

**E TU DI CHE
OMS SEI?**

WHICH IS YOUR OMS? / ET TOI, DE QUEL OMS ES-TU? / WELCHES IST IHR OMS? / Y TÚ, ¿DE QUÉ OMS ERES?

DUKE



DUKE. ortodontico / destro / mancino

orthodontic / right-handed / left-handed ortho / droitier / gaucher kieferorthopädisch / rechtshänder / linkshänder ortodóntico / diestro / zurdo

Oms presenta Duke, il riunito pensato in maniera specifica per gli specialisti dell'ortodonzia. Pratico e performante, Duke si adatta perfettamente ad operatori destri e mancini, grazie alla sua grande mobilità, ed offre tutta la qualità e il servizio Oms.

Oms presents Duke, the dental unit specifically designed for orthodontics. Duke is practical and high performing for both right and left-handed operators, thanks to its outstanding mobility, combined with high quality and service standards of Oms.

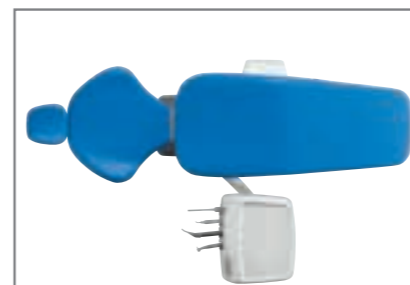
Oms présente Duke, le fauteuil spécifiquement conçu pour les orthos. Pratique et performant, Duke s'adapte parfaitement aux opérateurs droitiers et gauchers grâce à sa grande mobilité et offre toute la qualité et le service Oms.

Oms präsentiert Duke, die Einheit die speziell für die Kieferorthopädie entwickelt ist. Praktisch und funktionell in der Ausführung, ist Duke dank ihrer hohen Beweglichkeit sowohl für Rechts- als auch für Linkshänder geeignet. Selbstverständlich bietet sie den von Oms gewohnten Qualität und Service.

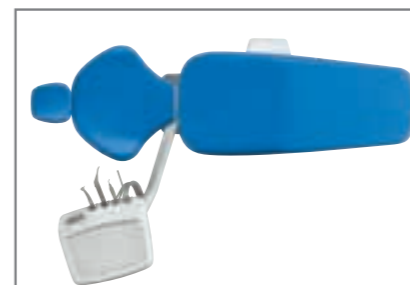
Oms presenta Duke, el equipo dental diseñado específicamente para ortodonzia. Práctico y eficiente, Duke se adapta perfectamente tanto a diestros como a zurdos gracias a su gran movilidad, ofreciendo toda la calidad y el servicio de Oms.



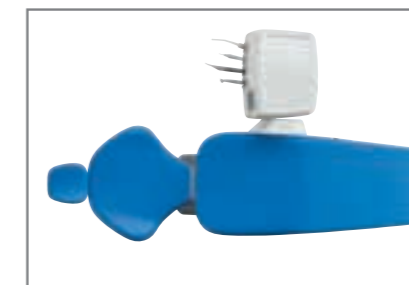
OVS
 Riuniti attorno a un'idea



DISPOSIZIONE PER OPERATORE DESTRO
 Position for right-handed operator
 Position pour droitier
 Position für rechtshändige Bedienung
 Posición para diestros



DISPOSIZIONE PER POSIZIONE
 "A ORE DODICI"
 "12 o'clock" position
 Position à 12h
 12-Uhr Position
 Posición "12 horas"



DISPOSIZIONE PER OPERATORE MANCINO
 Position for left handed operator
 Position pour gaucher
 Position für linkshändige Bedienung
 Posición para zurdos



SCHIENALE POLTRONA CON SAGOMATURA
 SIMMETRICA E TESTIERA A DOPPIA
 ARTICOLAZIONE
 Chair with symmetrical backrest
 and double-jointed headrest
 Dossier fauteuil symétrique et tête
 double articulation
 Symmetrische Rückenlehne
 mit Doppelgelenk-Kopfstütze
 Respaldo sillón simétrico con
 apoyacabeza de doble articulación

Nel dettaglio

Details / En détail / Im Detail / En detalle



ALLOGGIAMENTO PER STRUMENTI
DINAMICI E CANNULA DI ASPIRAZIONE

Housing for dynamic instruments
and suction hose

Logements pour instruments dynamiques
et tuyau d'aspiration

Köcher für Handstücke und
Absaugungsschlauch

Alojamiento para instrumentos dinámicos
y manguera de aspiración.



REOSTATO ERGONOMICO CON MOVIMENTI
STRUMENTI DINAMICI E POLTRONA

Ergonomic footcontrol with dynamic
instrument and chair movements

Rhéostat ergonomique avec mouvements
des instruments dynamiques et du fauteuil

Ergonomischer Fussanlasser mit
dynamischen Instrumenten - und
Stuhlbewegungen

Reóstato ergonómico con mandos
instrumentos rotatorios y sillón



Grande mobilità e ampia scelta di accessori

Great mobility and wide range of accessories

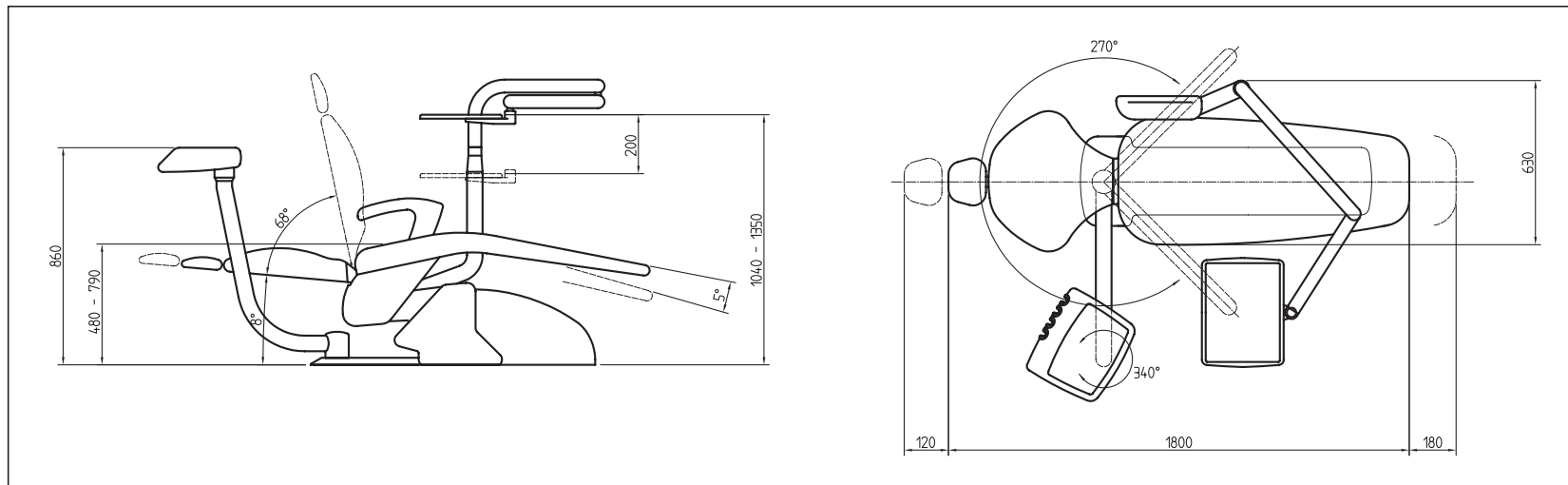
Grande mobilité et vaste choix d'accessoires

Hohe Beweglichkeit und große Auswahl an Zubehörteilen

Gran movilidad y amplia gama de accesorios

Dimensioni

Dimensions / Dimensions / Masse / Dimensiones



O.M.S. spa - Officine Meccaniche Specializzate
 Via Dante 20/A - 35030 Caselle di Selvazzano (PD) ITALIA
 Tel. +39 049 8976455 - Fax +39 049 8975566
www.omsstaff.com - info@omsstaff.com