

EVA

L'ULTIME DÉFINITION DE LA LUMIÈRE

FARO

EXPERIENCE AND INNOVATION  
SINCE 1948



## UNE NOUVELLE APPROCHE DE LA LUMIÈRE POUR LA PRATIQUE DENTAIRE

TOUJOURS PLUS FIABLE, POUR DES PERFORMANCES HAUTE QUALITÉ

---

EVA recrée une lumière parfaite ainsi qu'un équilibre visuel idéal, entre couleurs et profondeur.

Elle permet de distinguer les moindres détails de tissus, contours, et surfaces de la cavité buccale.

EVA INAUGURE UNE NOUVELLE ÈRE TECHNOLOGIQUE QUI OFFRE LE PLUS HAUT NIVEAU DE CONFORT VISUEL POUR L'ENSEMBLE DE L'ÉQUIPE MÉDICALE ET DES PATIENTS.

# EVA TUNABLE WHITE

QUATRE TEMPÉRATURES DE COULEUR  
POUR UNE PERCEPTION VISUELLE MAXIMALE



## EVA

**EVA Tunable White** offre la possibilité de **sélectionner la température de couleur idéale**, selon la pratique dentaire en cours : 5700 K, 5000 K, 4000 K, 2700 K Fonction Composite.

Le **témoin lumineux situé** sur la tête de la lampe offre une réponse visuelle immédiate du niveau d'éclairage, ainsi que de la température de couleur.

Le **système optique** breveté à **lumière réfléchi**e garantit un spot lumineux uniforme et bien défini, qui évite tout éblouissement des patients.



CONSEILLÉ POUR LA PRISE DE COULEUR EN DENTISTERIE PROTHÉTIQUE ET CONSERVATRICE.



RECOMMANDÉ POUR L'ORTHODONTIE, LA DENTISTERIE CONSERVATRICE ET PÉDIATRIQUE.



RECOMMANDÉ POUR LA CHIRURGIE.



UNE FONCTION POUR ÉVITER LE DURCISSEMENT PREMATURE DES COMPOSITES.



# EVA CAM

CONÇUE PAR DES DENTISTES POUR DES DENTISTES

**EVA CAM** est la lampe opératoire à **caméra intégrée** disponible en version SUNLIGHT et TUNABLE WHITE.

Idéale pour photographier, filmer, comparer et partager photos et vidéos en temps réel et, au besoin, en cabinet ou à distance.

Le **zoom spécifique** à la pratique dentaire garantit un cadrage primaire direct et précis.

Grâce à la commande à pédale, aucun besoin d'interrompre la procédure ni de quitter le champ opératoire des yeux.

EVA CAM est l'allié idéal pour une **communication permanente et efficace** avec le patient, les confrères et les étudiants, une archive complète et soignée utile à des fins de diagnostic, de soins et de traçabilité.

## LE SYSTÈME ALL-IN- FOCUS OU FOCUS MANUEL

- Champ de mise au point stable et ample
- Mise au point exacte du point d'intérêt
- Moindre nécessité de recadrage et mouvement.

## CARACTÉRISTIQUES

- Logiciel natif convivial et intuitif pour Windows, Mac et Android
- Accès et partage du matériel vidéo et photographique via mail sans nécessité de recourir à l'édition vidéo
- Commande à pédale avec câble wireless (en option)

<b>RÉSOLUTION</b>	FHD - 4K
<b>FORMAT VIDÉO</b>	MP4
<b>FORMAT PHOTO</b>	JPG
<b>OPTIQUE DE SÉRIE</b>	25 mm
<b>OPTIQUE EN OPTION</b>	16 mm

# EVA SUNLIGHT

REPRODUIRE FIDÈLEMENT LE SPECTRE DE LA LUMIÈRE DU SOLEIL\*

**EVA Sunlight** installe une nouvelle génération de **LED**, qui retranscrit un rendu chromatique et une sensation de bien-être, **comparable à la lumière naturelle du soleil**. Elle guide le praticien par une vision détaillée toujours plus fiable, efficace et confortable.

Le **témoin lumineux** situé sur la tête, indique à l'opérateur le niveau d'éclairage en cours.



CAMÉRA INTÉGRÉE

LA TECHNOLOGIE  
SUNLIGHT

EVA

\*Référé au spectre visible.

# DESIGN

POLYVALENT ET FONCTIONNEL



**POIGNÉES**  
DÉMONTABLES ET  
AUTOCLAVABLES

**LE TÉMOIN LUMINEUX**  
OFFRE UN CONTRÔLE VISUEL  
DU NIVEAU D'ÉCLAIRAGE ET  
DE LA TEMPÉRATURE DE COULEUR



PATENT PENDING N. EP20172786.4

**ROTATION DE LA TÊTE > 360°**  
POUR ATTEINDRE TOUTES LES  
ZONES DE LA BOUCHE



**IMPRESSION SOFT TOUCH**  
POUR UNE POIGNÉE FACILE ET  
SÉCURISÉE



**BRAS DE SECTION  
RECTANGULAIRE** POUR  
UNE LIGNE PLUS MODERNE

## EVA THEIATECH®

L'intégration de 54 DEL dans le bras d'EVA, permet de synchroniser l'intensité lumineuse des deux sources afin de diminuer le contraste lumineux. Réduction de la fatigue visuelle et du praticien, et confort de travail.



**5000K | JUSQU'À 1500LUX**



# CARACTERISTIQUES TECHNIQUES

## INSTALLATION

- UNITÉ DENTAIRE
- PLAFOND
- MUR
- SOL

## COMMANDE DE LA LAMPE

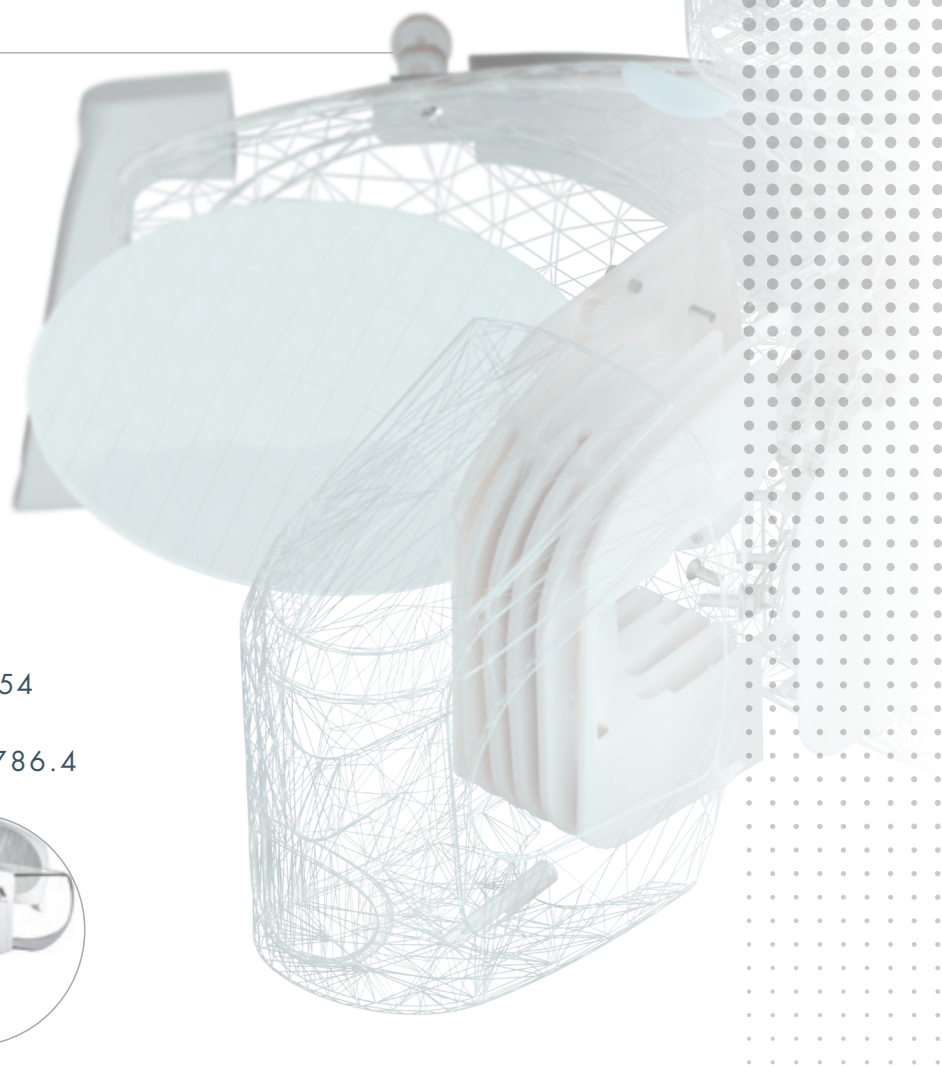
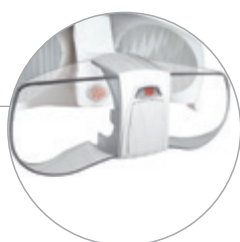
- CAPTEUR DE MOUVEMENT
- JOYSTICK

## BREVETS

- BREVET DE DESIGN N. 007274154
- ROTATION DE LA TÊTE > 360 :  
PATENT PENDING N. EP20172786.4

## ACCESSOIRES

- FARO SCREEN



	EVA SUNLIGHT		EVA TUNABLE WHITE		
	5000K	4000K	5000K	5700K	COMPOSAVE
ALIMENTATION AC	24 Vac 50/60 Hz - 26 VA (40VA)**				
ALIMENTATION DC	32 Vdc 14 VA (28VA)**				
DIMENSIONS SPOT LUMINEUX (À UNE DISTANCE DE 700 MM)	190x100	190x100			
LUX (À UNE DISTANCE DE 700 MM)	50.000	50.000			11.000
OMBRE NETTE S-FX	10x5mm	10x5mm			
TEMPÉRATURE DE LA COULEUR (K)	5000	4000	5000	5700	2700
CRI	97	95	95	96	96
Rf	97	93			
Rg	100	102			
SYSTÈME DE ROTATION 3-D	3°Axe	3°Axe			
ROTATION DE LA TÊTE > 360	•	•			
MÉMORISATION DU DERNIER NIVEAU D'ILLUMINATION UTILISÉ	•	•			
INDICATEUR VISUEL LUX (GEM)	•	•			
INDICATEUR VISUEL DE TEMPÉRATURE DE COULEUR (GEM)		•			

Dispositifs médicaux - classe I

Garantie limitée. Consultez les conditions générales de vente et le manuel d'utilisation.

\* (Les données techniques indiquées représentent des valeurs typiques soumises à tolérance)

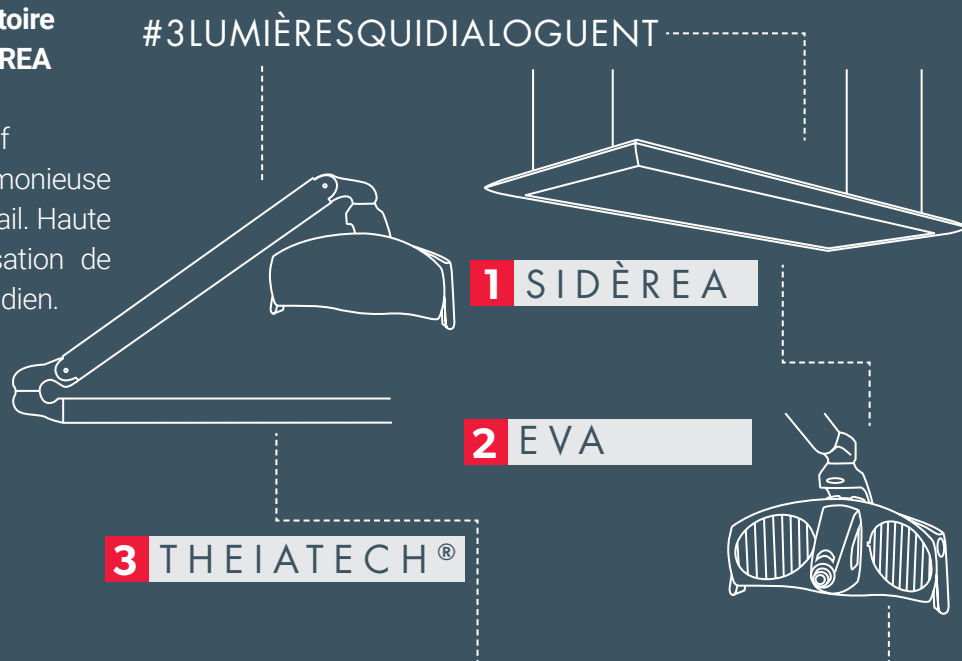
\*\* Valeurs faisant référence à la version THEIATECH

# LE SYSTÈME DE LUMIÈRE FARO

Le juste équilibre de lumière grâce à la synchronisation de 3 sources lumineuses:

**la lampe EVA, la lumière préopératoire THEIATECH® et le plafonnier SIDÈREA avec spectre solaire.**

Système d'éclairage intégré exclusif pour une transition visuelle harmonieuse entre les différentes zones de travail. Haute performance de lumière et sensation de bien-être psycho-physique au quotidien.



## 3 BREVETS DANS UN SEUL SYSTÈME

SYSTÈME DE SYNCHRONISATION  
BREVET  
N.IT202017000070648

EVA  
BREVET SYSTÈME  
OPTIQUE  
N. EP1847762

THEIATECH®  
BREVET  
N. EP3120822B1

## TM30

### UN NOUVEL INDICE DE RENDU CHROMATIQUE

EVA garantit une représentation fidèle des teintes, permettant des soins avec d'excellents résultats esthétiques.

Le **TM-30** est la nouvelle unité métrique introduite par la CIE (International Commission on Illumination) dans le rapport technique 224:2017 afin d'exprimer le rendu chromatique, et par conséquent la qualité d'une source LED. Elle se mesure à travers deux facteurs de 0 à 100 : **la fidélité (Rf)** et **la saturation (Rg)**, sur la base d'un échantillon

de **99 couleurs**, comparé aux 15 utilisées pour définir l'indice CRI traditionnel.

**0 < Rf ≤ 100** 100 parfaite correspondance de la couleur.

**60 < Rg ≤ 140** 100 parfaite correspondance de la saturation de la couleur.

**Rg > 100** la saturation est plus élevée : la couleur est plus vive.

**Rg < 100** la saturation est plus faible : la couleur est plus terne.



EXPERIENCE AND INNOVATION  
SINCE 1948



INFO LINE:



**FARO S.p.A.**

Via Faro, 15 - 20876 Ornago (MB)  
Italy  
Tel. +39 039.68781  
[www.faro.it](http://www.faro.it)  
[export@faro.it](mailto:export@faro.it)

**FARO FRANCE**

Avenue de l'Europe - 71 210 ECUISSES  
France  
Tel. +33 385.779680  
[www.farofrance.com](http://www.farofrance.com)  
[farofrance@farofrance.com](mailto:farofrance@farofrance.com)

**FARO DEUTSCHLAND GMBH**

Gewerbepark Heideckhof Heideckstr. 179  
D-47805 Krefeld - Germany  
Tel. +49 2151.936921  
[www.farodeutschland.de](http://www.farodeutschland.de)  
[info@farodeutschland.de](mailto:info@farodeutschland.de)