

VistaScan Combi View, VistaScan Omni View, VistaScan Pano View

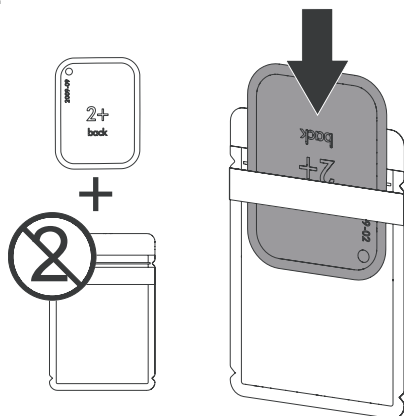
Kurzanleitung

Die folgenden Informationen sind eine Ergänzung zur Montage- und Gebrauchsanweisung des Gerätes.

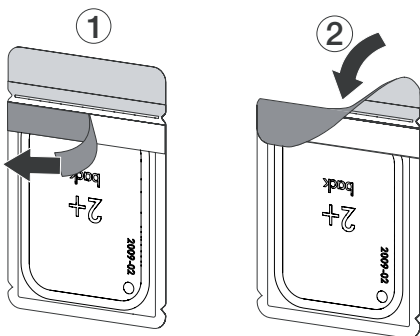
Grundsätzlich ist zusätzlich die Montage- und Gebrauchsanweisung des Gerätes zu beachten, in der wichtige Informationen wie z. B. Sicherheitshinweise, Aufstellung, elektrischer Anschluss, Desinfektion, Reinigung, etc. beschrieben sind.

1 Bilddaten auslesen über Computer - intraoral

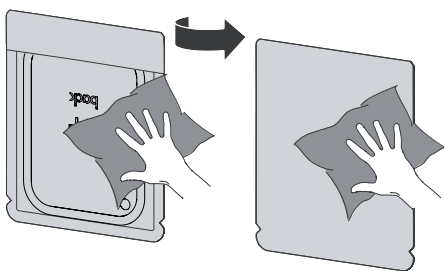
1.



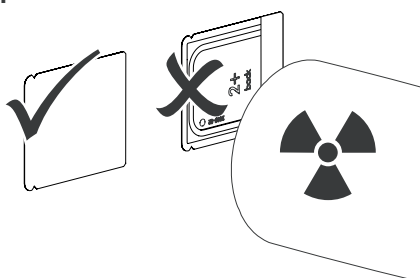
2.



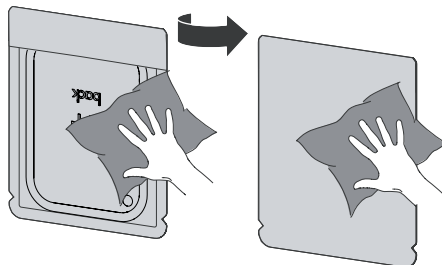
3.



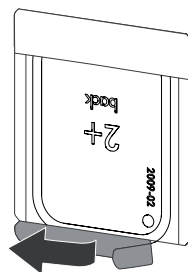
4.



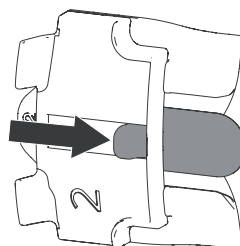
5.



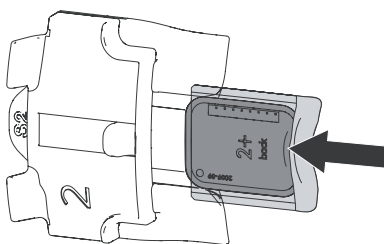
6.



7.



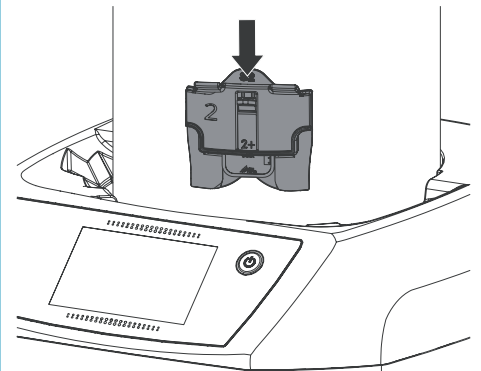
8.



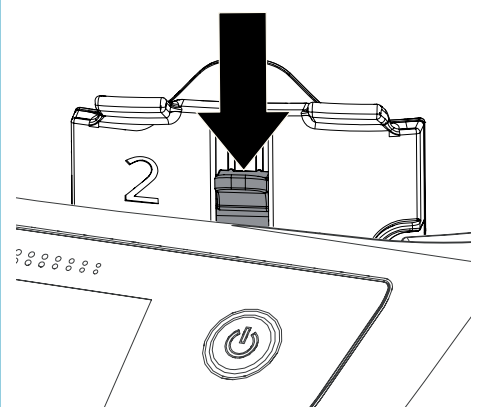
9.



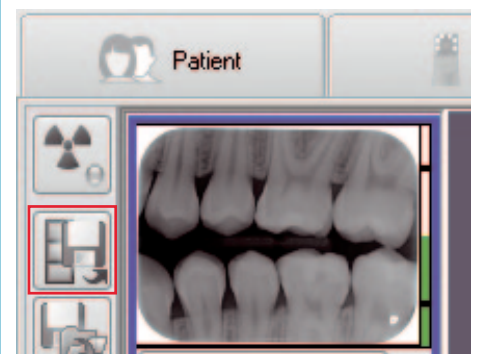
10.



11.

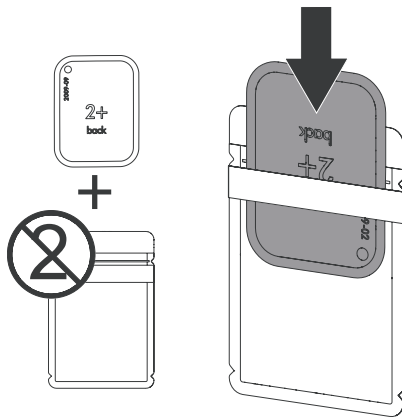


12.

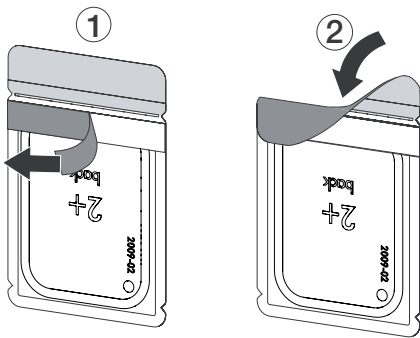


2 Bilddaten auslesen über Touchscreen am Gerät - intraoral

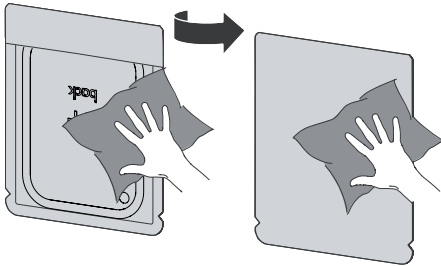
1.



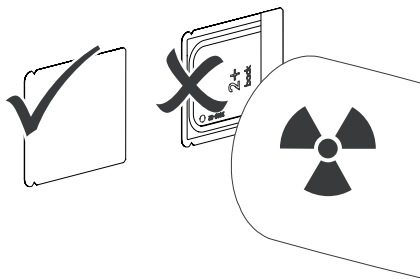
2.



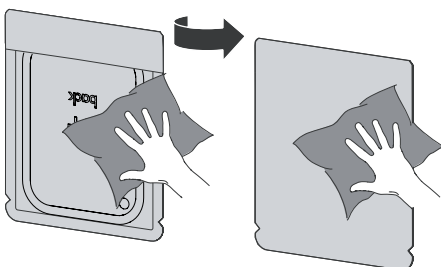
3.



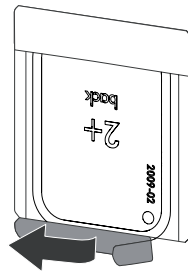
4.



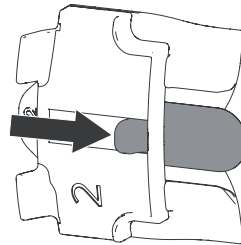
5.



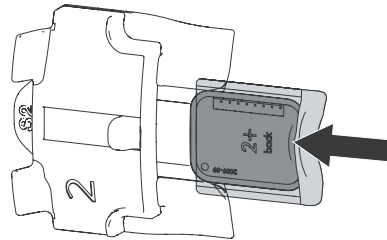
6.



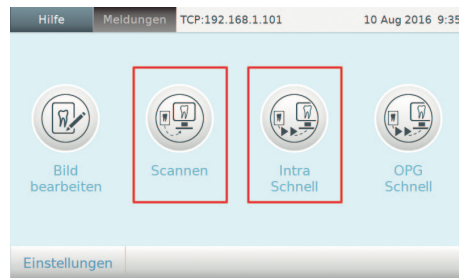
7.



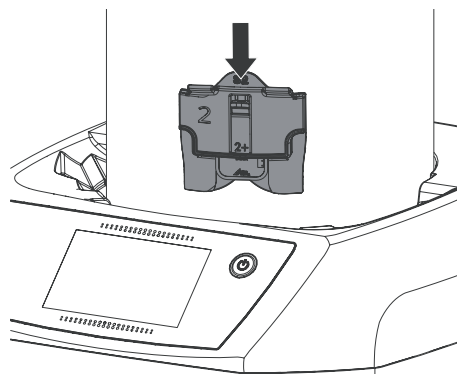
8.



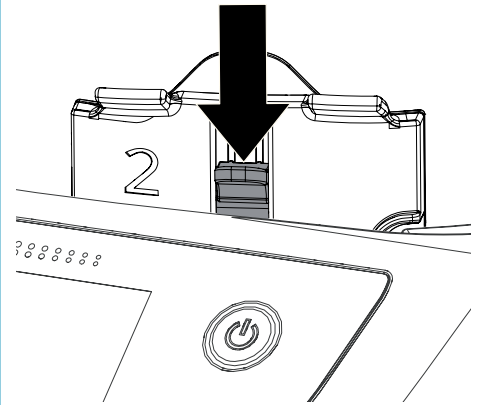
9.



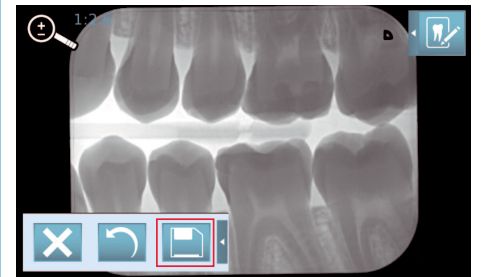
10.



11.

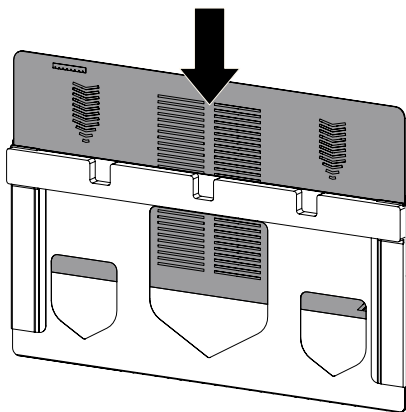


12.

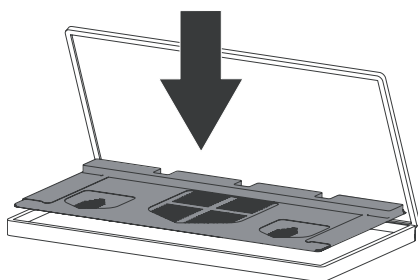


3 Bilddaten auslesen über Computer - extraoral

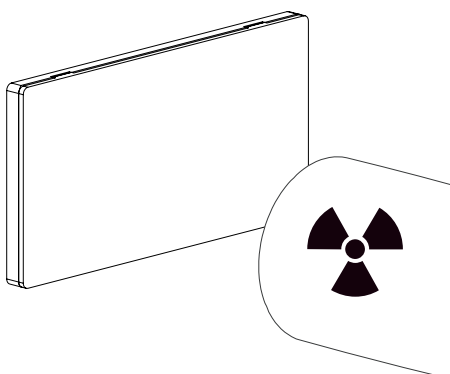
1.



2.



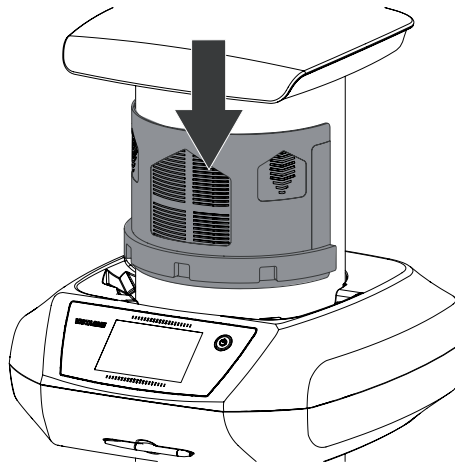
3.



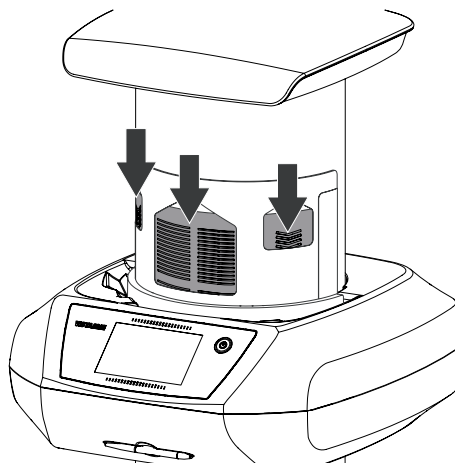
4.



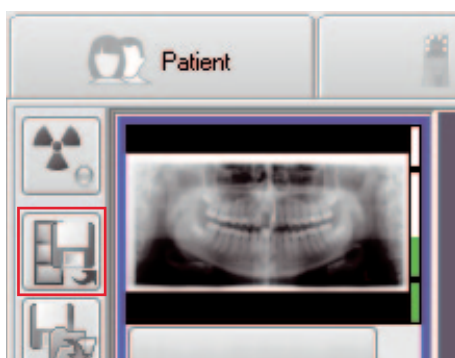
5.



6.

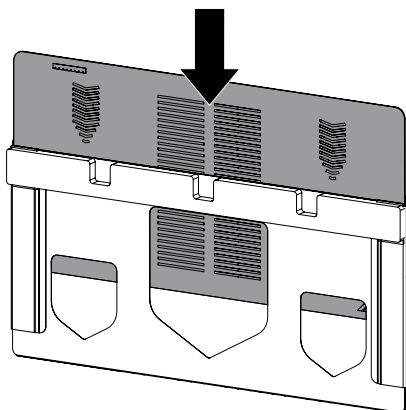


7.

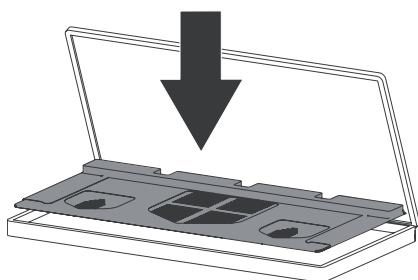


4 Bilddaten auslesen über Touchscreen am Gerät - extraoral

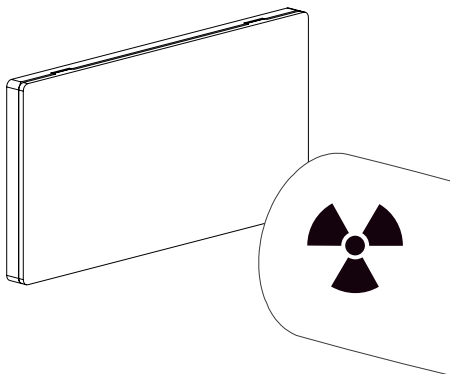
1.



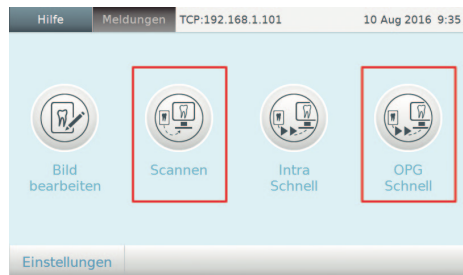
2.



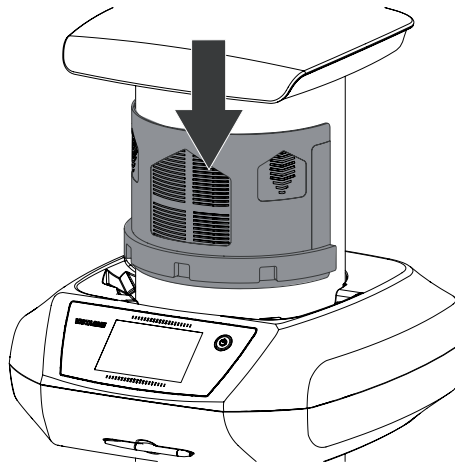
3.



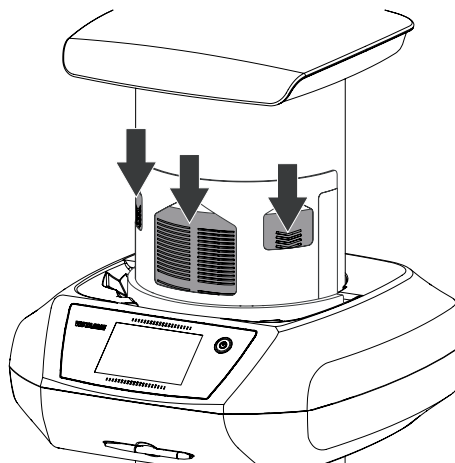
4.



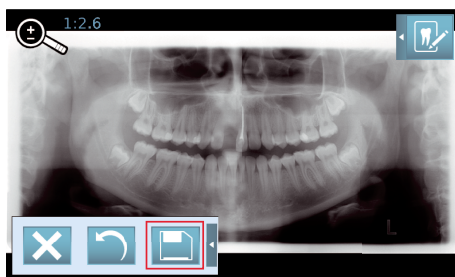
5.



6.



7.



VistaScan Combi View, VistaScan Omni View, VistaScan Pano View

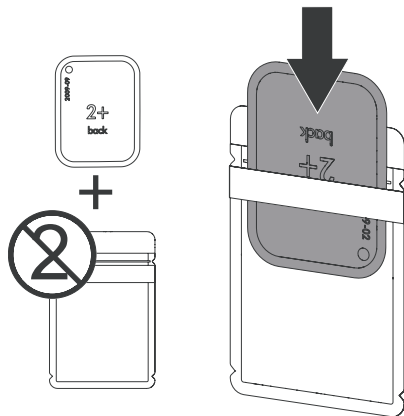
Quick-start instructions

The following information is supplementary to the device installation and operating instructions.

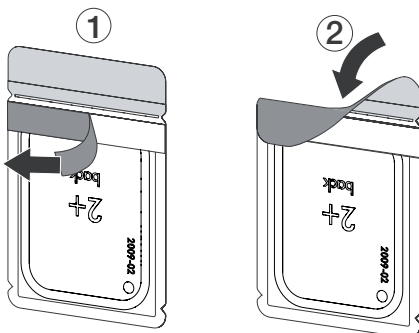
As a general rule, the installation and operating instructions for the device must also be observed. These instructions include important information such as safety instructions and information on the setup, electrical connections, disinfection process, cleaning process etc.

1 Reading the image data using the computer - intraoral

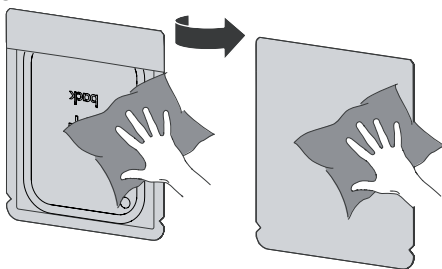
1.



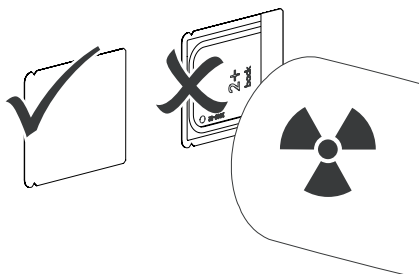
2.



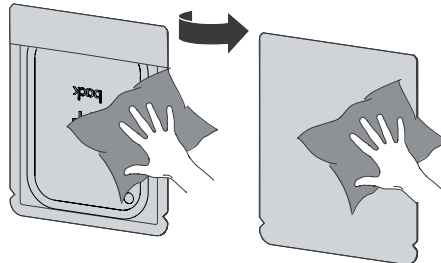
3.



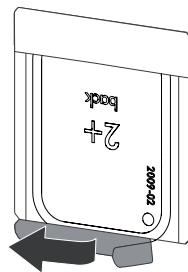
4.



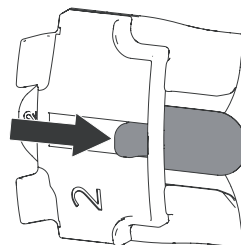
5.



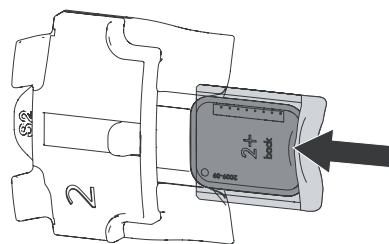
6.



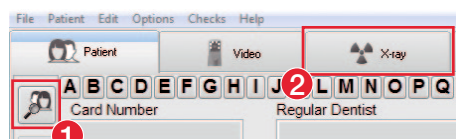
7.



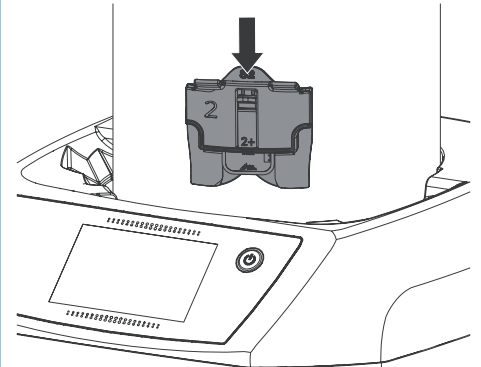
8.



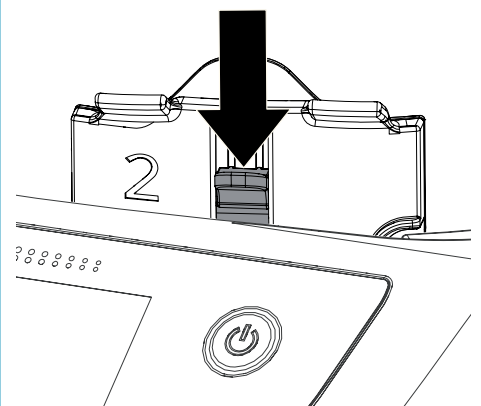
9.



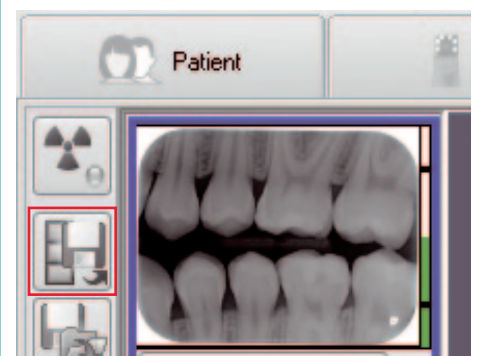
10.



11.

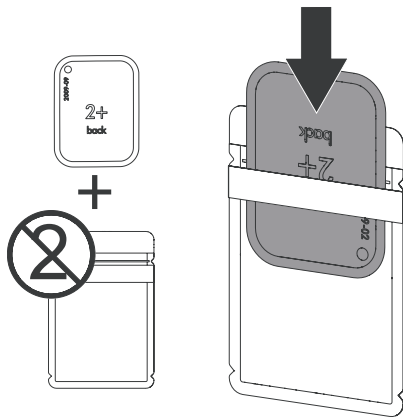


12.

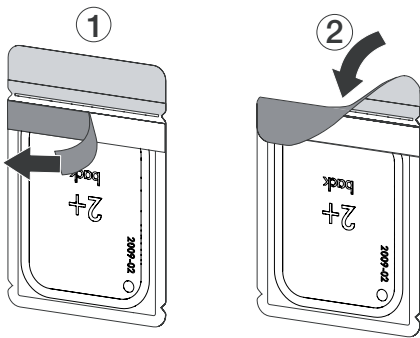


2 Scanning image data using the unit touch screen - intraoral

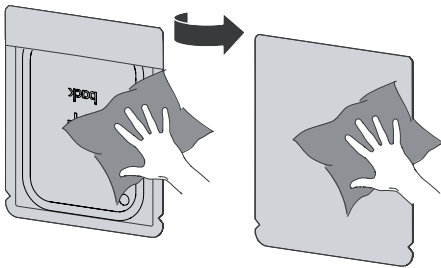
1.



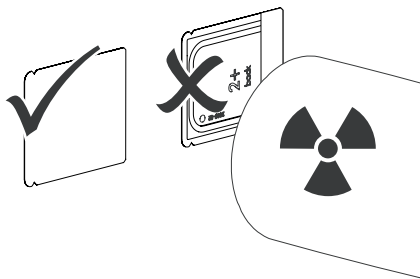
2.



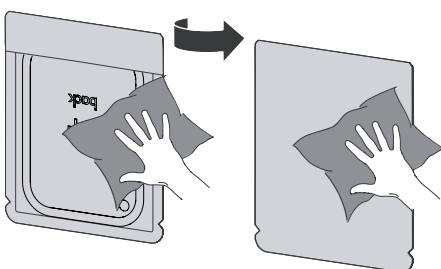
3.



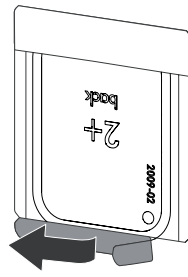
4.



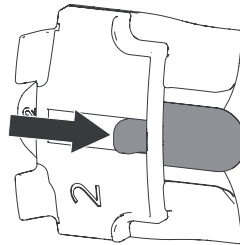
5.



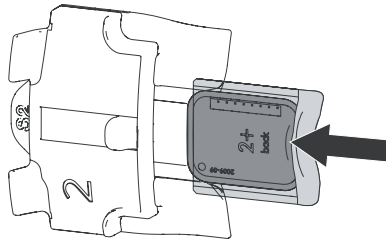
6.



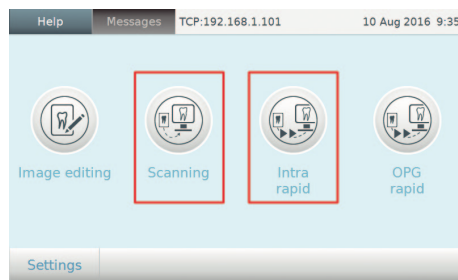
7.



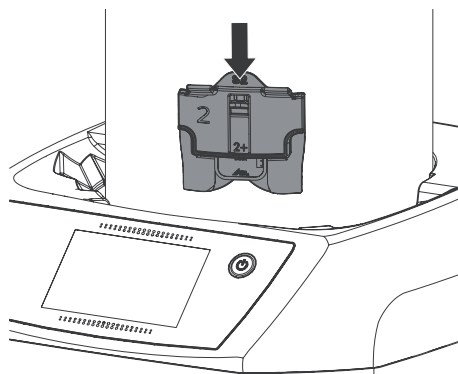
8.



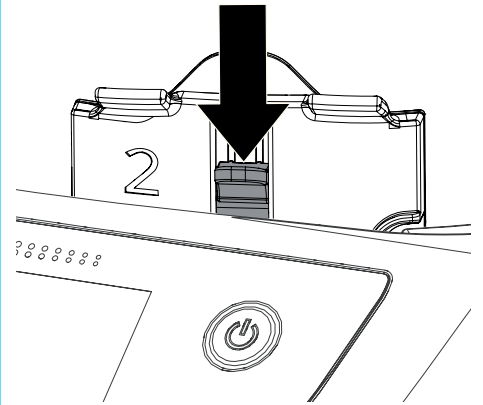
9.



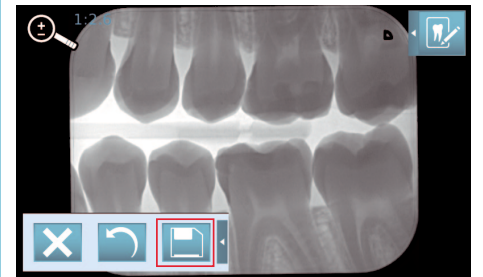
10.



11.

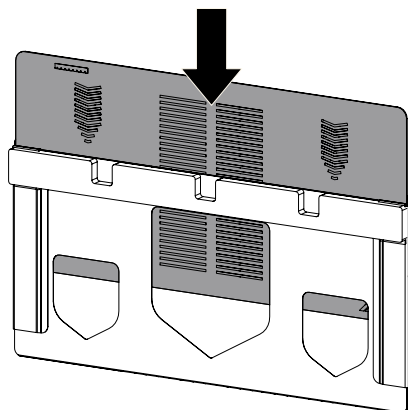


12.

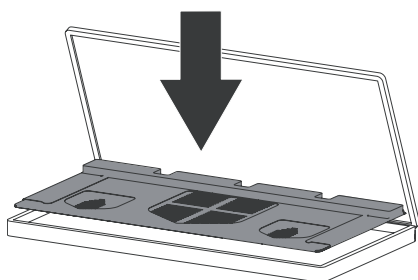


3 Reading the image data using the computer - extraoral

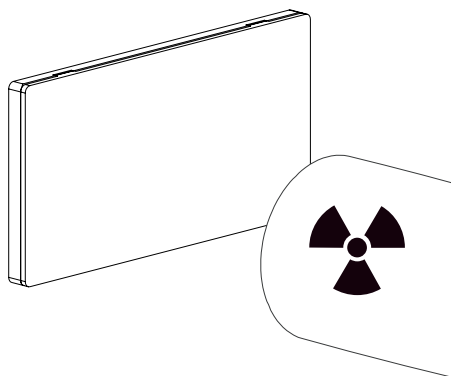
1.



2.



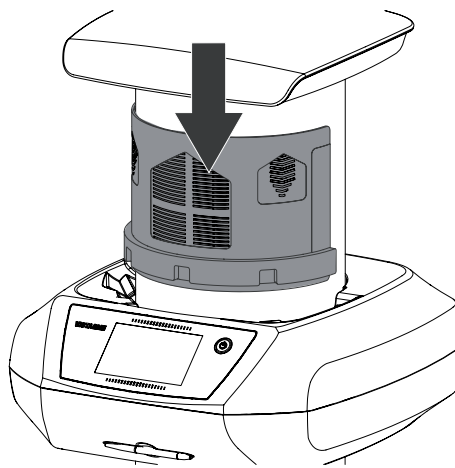
3.



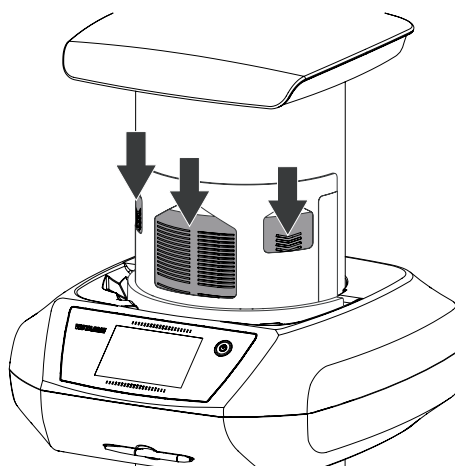
4.



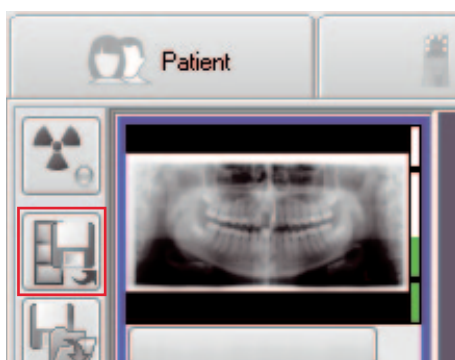
5.



6.

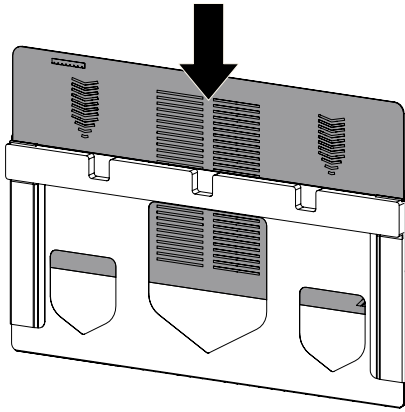


7.

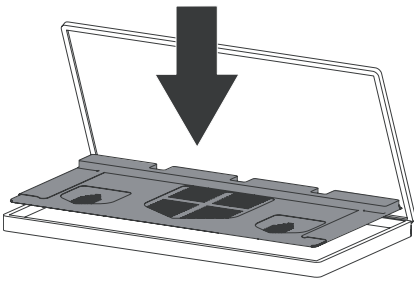


4 Scanning image data using the unit touch screen - extraoral

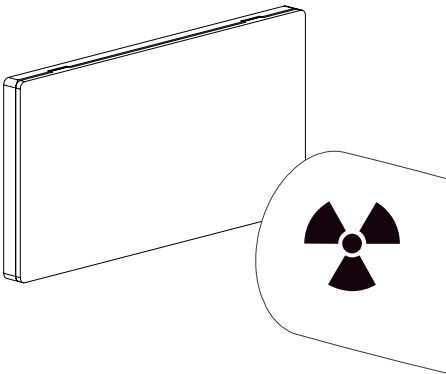
1.



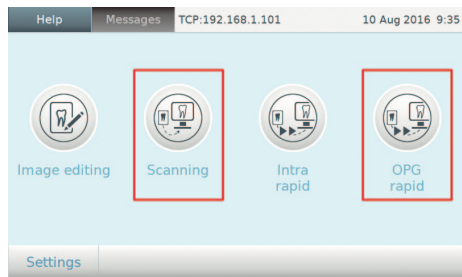
2.



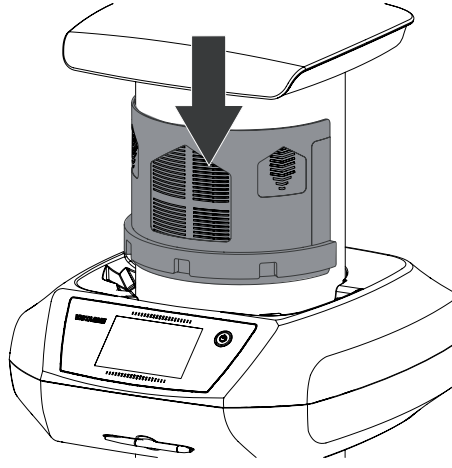
3.



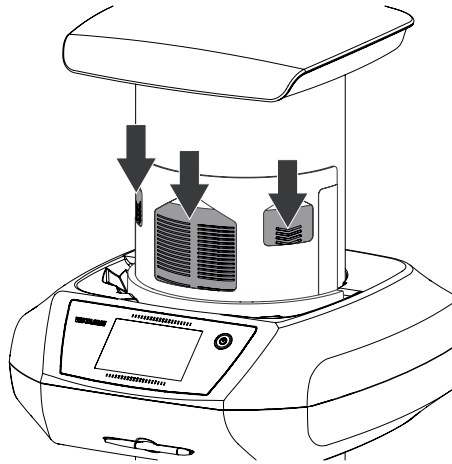
4.



5.



6.



7.

