

Gebruiksaanwijzing Reinigings- en desinfectieautomaat PG 8591

Lees **altijd eerst** de gebruiksaanwijzing voordat u het apparaat plaatst, installeert en in gebruik neemt. Dat is veiliger voor uzelf en u voorkomt schade aan het apparaat.

nl - NL, BE



Inleiding	7
Bestemming	8
Spoeldruk- en sproeiarmbewaking	9
Gebruikersprofielen	10
Beschrijving van het apparaat	11
Model	11
Bedieningspaneel	12
LED's in de toetsen	13
Veiligheidsinstructies en waarschuwingen	14
Op het apparaat aangebrachte symbolen	20
Bediening	22
Display-afbeeldingen.....	22
Inschakelen	23
Uitschakelen.....	23
Auto-Off-functie	23
Bedrijfsklaar.....	23
Display.....	24
Menubediening.....	24
Instellingen in het menu	25
Symbolen in het display	26
Het openen en sluiten van de deur	27
Elektronische deurvergrendeling	27
Deur openen.....	27
Deur sluiten	27
Deur met de noodontgrendeling openen	28
Waterontharder	29
Waterhardheid	29
Waterhardheid instellen	30
Regenereerzout bijvullen	32
Regenereerzout bijvullen	34
Gebruik	35
Wagens, rekken, modules en inzetten.....	35
Bovenrek in hoogte verstellen	36
Spoeldrukmeting	38
Meetingang voor de spoeldrukmeting	38
Spoelgoed inruimen	39
Recontaminatie	41
Controle op proteïneresten.....	41
Instrumenten	42
Hand- en hoekstukken	42
Mondspiegels.....	43
Mondspoelbekers.....	43
Chemische procestechniek	44
Proceschemicaliën bijvullen en doseren	47
Gebruik van proceschemicaliën	47

Inhoud

Doseersystemen.....	47
Aanduiding van de zuiglanzen	47
DOS-modules.....	48
DOS-module aansluiten	48
Naspoelmiddel	49
Naspoelmiddel bijvullen	49
Bijvulmelding	50
Naspoelmiddel doseren	50
Neutralisatiemiddel.....	51
Neutralisatiemiddel bijvullen.....	51
Bijvulmelding	52
Neutralisatiemiddel doseren.....	52
Onderhoudsmiddelen voor instrumenten.....	52
Reinigingsmiddelen	53
Vloeibaar reinigingsmiddel bijvullen	53
Bijvulmelding	54
Vloeibaar reinigingsmiddel doseren	54
Bediening	55
Programma kiezen	55
Programma starten.....	55
Programma via voorprogrammering starten.....	55
Drogen.....	57
Programmaverloop.....	59
Programma-einde.....	59
Programma-afbreking.....	60
Programma-afbreking na een storing.....	60
Handmatig afbreken	60
Instellingen ▾	61
Voorprogrammering.....	62
Drogen.....	63
Ontluchting DOS	65
Filteronderhoud	66
Interval activeren en instellen	66
Taal ▾.....	68
Dagtijd	69
Volume.....	72
Extra instellingen	73
Code.....	75
PIN-code invoeren.....	75
Datum	77
Dagboek	79
Protocol	80
Temperatuureenheid.....	80
Programma-instellingen	80
Luchtafkoeling	81
Programmavrijgave.....	82
Programma opschuiven: keuzetoetsen definiëren	83
Testprogramma	84
Interface	84

Waterhardheid	87
Displayweergave: temperatuur	87
Display: lichtsterkte en contrast	88
Uitschakelen na	89
Bedrijfsklaar	89
Auto-Off-functie	89
"Uitschakelen na" activeren	90
Softwareversie	90
Programma-instellingen	91
Programma-instellingen aanpassen	91
Programma-opbouw	91
Programmakop	91
Programmablokken	92
Menu oproepen	93
Programma resetten	94
Programma wijzigen	95
Spoelblokken toewijzen	95
Waterhoeveelheid wijzigen	96
Afpomptijd verlengen	97
Droogaggregaat	98
Procesdocumentatie	102
Chargeprotocollen achteraf uitlezen	105
Externe software	105
Protocolprinter	105
Onderhoudsmaatregelen	106
Onderhoud	106
Routinecontroles	107
Zeven in de spoelruimte reinigen	107
Sproeiarmen controleren en reinigen	109
Automaat reinigen	111
Bedieningspaneel reinigen	111
Deurdichting en deur reinigen	111
Spoelruimte reinigen	111
Front reinigen	111
Verontreiniging vermijden	111
Wagens, rekken, modules en inzetten controleren	112
HEPA-filter vervangen	113
Procesvalidatie	115
Nuttige tips	118
Technische storingen en meldingen	118
Dosering/doseersystemen	119
Zoutgebrek/waterontharder	121
Afbreken met foutnummer	122
Procesgerelateerde storingen en meldingen	127
Deur	129
Onvoldoende reiniging en corrosie	130
Sproeiarmbewaking/spoeldruk	133
Watertoe- en -afvoer	134
Geluiden	134

Inhoud

Printer/interface	135
Storingen verhelpen	136
Afvoerpomp en terugslagklep reinigen.....	136
Zeefjes in de watertoevoer reinigen	137
Miele Service	138
Contact met Miele	138
Softwareversie.....	139
Plaatsen	140
Plaatsen en stellen	140
Plaatsing onder een werkblad	141
Deksel verwijderen	141
Warmteophoping voorkomen.....	141
Elektromagnetische compatibiliteit (EMC)	143
Elektrische aansluiting	144
Aarddraad aansluiten	144
Piekbelastingsschakelaar	145
Watersaansluiting	146
Watertoevoer aansluiten.....	146
Waterafvoer aansluiten	149
Programma-overzicht	150
Technische gegevens	152
Een bijdrage aan de bescherming van het milieu	153
Het verpakkingsmateriaal	153

Waarschuwingen

⚠ Waarschuwingen bevatten veiligheidsrelevante informatie. U wordt gewaarschuwd voor mogelijk persoonlijk letsel en materiële schade.

Lees dergelijke waarschuwingen goed en houdt u zich aan de betreffende instructies en gedragsregels.

Opmerkingen

Opmerkingen worden op deze manier aangeduid en bevatten informatie waarmee u speciaal rekening moet houden.

Aanvullende informatie en opmerkingen

Aanvullende informatie en opmerkingen herkent u aan een zwartomlijnd kader.

Handelingen

Voor elke handeling staat een zwart blokje.


Voorbeeld:

- Kies met de pijltoetsen een optie en sla de instelling op met *OK*.

Display

Op het display getoonde weergaven herkent u aan een speciaal lettertype dat lijkt op het lettertype van het display.

Voorbeeld:

Menu Instellingen | 

Bestemming

Deze reinigings- en desinfectieautomaat is een medisch hulpmiddel van de klasse IIb (93/42/EEG).

In deze reinigings- en desinfectieautomaat (thermo-desinfector) kunnen voor hergebruik bedoelde medische hulpmiddelen uit de tandheelkunde worden gereinigd, gespoeld, thermisch gedesinfecteerd en gedroogd. Houdt u zich daarbij ook aan de aanwijzingen van de fabrikant van de medische hulpmiddelen (EN ISO 17664).

Medische hulpmiddelen die in de automaat kunnen worden behandeld, zijn tandheelkundige instrumenten, zuiginstrumenten, hand- en hoekstukken, etc.

In de rest van deze gebruiksaanwijzing wordt de reinigings- en desinfectieautomaat algemeen als (reinigings-) automaat aangeduid. Voor de voor hergebruik bedoelde medische hulpmiddelen wordt algemeen het begrip "spoelgoed" gebruikt, als de te behandelen voorwerpen niet nader worden gespecificeerd.

Voor de behandeling van het spoelgoed dient vanwege de standaardisatie bij voorkeur van machinale reinigingsprocédés gebruik te worden gemaakt. Voor de veiligheid van het personeel en de patiënten is desinfectie vereist. Hierbij moet voor thermische desinfectie worden gekozen, bijvoorbeeld voor het Vario TD-programma.

Overeenkomstig het A_0 -concept van EN ISO 15883-1 geschiedt de thermische desinfectie bij 90 °C (+ 5 °C, - 0 °C) en een inwerktijd van 5 minuten (A_0 3000), afhankelijk van de vereiste desinfectiewerking.

Het werkingsgebied A_0 3000 omvat ook de inactivering van HBV.

Houdt u zich aan alle voorschriften die van toepassing zijn op desinfecties (in Duitsland bijvoorbeeld § 18 IfSG).

De behandeling moet aan de verontreiniging en het te behandelen spoelgoed worden aangepast.

Stem de proceschemicaliën af op het reinigingsprobleem.

Het reinigingsresultaat is van doorslaggevend belang voor de desinfectie en de sterilisatie en daarmee voor een veilig hergebruik.

Voor de behandeling van medische hulpmiddelen verdient het Vario TD-programma de voorkeur.

Voor een goede reiniging van de instrumenten en apparaten moeten geschikte beladingssystemen worden gebruikt (wagens, modules, inzetten, etc.). In het hoofdstuk "Gebruik" vindt u diverse voorbeelden.

De automaat is geschikt voor naspoeling met huishoudwater of behandeld water, zoals demi-water.

Het apparaat is voor de validatie van de processen kwalificeerbaar volgens EN ISO 15883.

Spoeldruk- en sproeiarmbewaking

De automaat heeft een sensor voor de bewaking van de spoeldruk tijdens de reinigungsactieve processtappen.

De spoeldrukbewaking gebeurt volgens de gezamenlijke validatierichtlijn voor de validatie en routinecontrole van machinale reinigungs- en desinfectieprocessen voor thermostabiele medische hulpmiddelen van de "Deutsche Gesellschaft für Krankenhaushygiene e.V." (DGKH), van de "Deutsche Gesellschaft für Sterilgutversorgung e.V." (DGSV) en van de "Arbeitskreis Instrumentenaufbereitung" (AKI), overeenkomstig EN ISO 15883.

Het resultaat van de spoeldrukbewaking wordt in het kader van de procesdocumentatie geprotocolleerd.

Daarnaast kan het toerental van de sproeiarmen worden bewaakt, bijvoorbeeld om geblokkeerde sproeiarmen of overmatige schuimvorming in het water snel te detecteren. De sproeiarmbewaking kan door Miele worden in- en uitgeschakeld (optie).

Gebruikersprofielen

Uitvoerende medewerkers (dagelijkse routine)

Om de dagelijkse routinewerkzaamheden te kunnen uitvoeren, moeten de betreffende medewerkers zijn geïnstrueerd inzake de eenvoudige functies en de belading van de automaat. Regelmatige scholing is vereist. De medewerkers moeten beschikken over kennis van de machinale behandeling van medische hulpmiddelen (medische producten).

Voor de dagelijkse routinewerkzaamheden gebruikt men het bedieningsniveau en het menu Instellingen . Dit menu is voor alle gebruikers toegankelijk.

Administratie

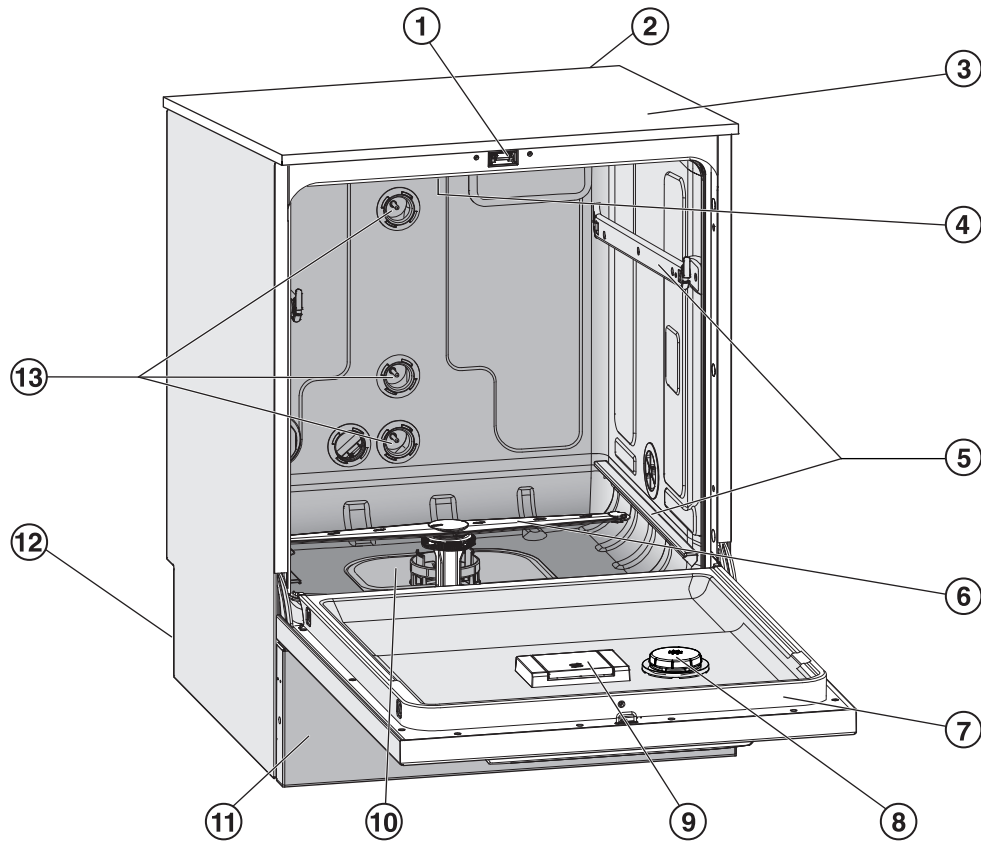
Verdergaande taken (zoals het onderbreken of afbreken van een programma) vereisen een verdergaande kennis van de machinale behandeling van medische hulpmiddelen (medische producten).

Voor het wijzigen van het behandelingsproces of het aanpassen van de automaat aan bijvoorbeeld toebehoren of de situatie ter plaatse is tevens specifieke kennis van de automaat vereist.

Voor validaties is speciale kennis vereist inzake de machinale behandeling van medische producten, de behandelingsprocessen en de geldende normen en wetten.

De administratieve processen en instellingen zijn aan het menu Extra instellingen toegewezen. Dit menu is met een PIN-code tegen onbevoegd gebruik beveiligd.

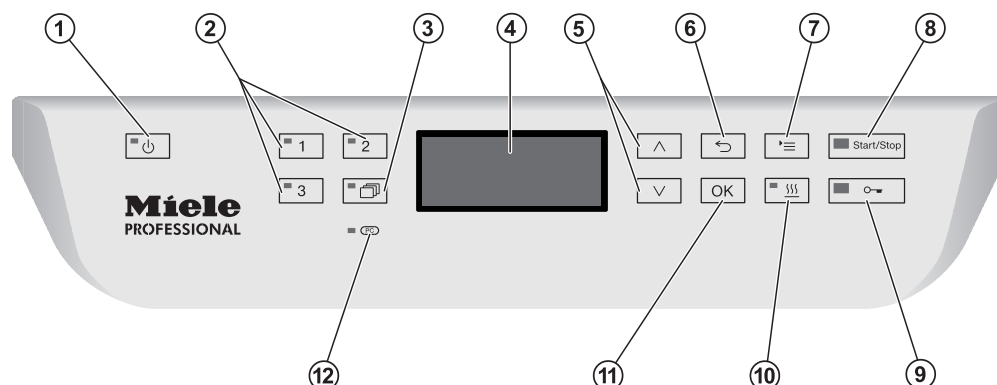
Model



- ① Comfort-deurvergrendeling
- ② Schacht voor een communicatiemodule (achterkant, rechts boven)
- ③ Ingang voor validatiedoeleinden (bovenkant, rechts voor; alleen zichtbaar bij gedemonteerd deksel)
- ④ Bovenste machinesproeiarm
- ⑤ Geleiderails voor rekken en wagens
- ⑥ Onderste machinesproeiarm
- ⑦ Typeplaatje
- ⑧ Reservoir voor naspoelmiddel
- ⑨ Reservoir voor regenererzout
- ⑩ Zeefcombinatie
- ⑪ Sokkel met inspectiepaneel
- ⑫ Achterkant:
 - Tweede typeplaatje
 - Elektrische en wateraansluitingen
 - Zuiglans/-en voor externe reservoirs
 - Aansluitingen externe doseermodules (DOS-modules)
- ⑬ Wateraansluitingen voor wagens en rekken

Beschrijving van het apparaat


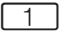
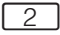
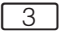



Bedieningspaneel



- ① **Toets  (Aan/Uit)**
Voor het in- en uitschakelen van de automaat.
- ② **Toetsen ,  en **
Keuzetoetsen.
De toetsendefinitie is instelbaar.
- ③ **Toets  (programmalijs)**
Voor een lijst met alle programma's die kunnen worden gekozen.
- ④ **Display**
Hier verschijnen meldingen voor de gebruiker en het programma-verloop.
- ⑤ **Pijltoetsen  en **
Voor het navigeren op het display.
- ⑥ **Toets  (afbreken)**
Voor het afbreken van een actie op het display.
Niet om een programma af te breken!
- ⑦ **Toets  (instellingen)**
Met deze toets wordt het menu voor de systeeminstellingen ge-opend.
- ⑧ **Toets *Start/Stop***
Voor het starten of afbreken van een programma.
- ⑨ **Toets  (deurontgrendeling)**
Voor het ontgrendelen van de deur voor of na een programma.
- ⑩ **Toets  (drogen)**
Voor het in- en uitschakelen van de droogfunctie.
- ⑪ **Toets *OK***
Voor het bevestigen van een keuze of ingevoerde waarde (bevestigen of opslaan).
- ⑫ ** **Optische interface****
Wordt door Miele gebruikt voor servicedoeleinden.

LED's in de toetsen

De toetsen op het bedieningspaneel hebben lichtdiodes. De diodes geven de status van de automaat aan.

Toets	LED	Status
Toets 	AAN	De automaat is ingeschakeld.
	KNIPPERT	De automaat is klaar voor gebruik.
	UIT	De automaat is uitgeschakeld.
Programma-keuzetoetsen  ,  en 	AAN	Het betreffende programma is gekozen. De LED blijft ook na afloop van het programma branden, totdat u een ander programma kiest.
	UIT	Het programma is niet gekozen of de programma-instellingen worden gewijzigd.
Toets 	AAN	Er is een programma uit de programmalist gekozen. De LED blijft ook na afloop van het programma branden, totdat u een ander programma kiest.
	UIT	Er is geen programma uit de lijst gekozen of de programma-instellingen worden gewijzigd.
Toets 	AAN	Voor het gekozen programma is de extra functie "Drogen" geactiveerd (niet bij alle programma's mogelijk, zie "Programma-overzicht").
	UIT	De extra functie "Drogen" is gedeactiveerd.
Toets <i>Start/Stop</i>	AAN	Er is een programma actief.
	KNIPPERT GROEN	Er is een programma gekozen, maar nog niet gestart.
	KNIPPERT ROOD	Er is een storing opgetreden (zie "Nuttige tips").
	UIT	Een programma is beëindigd.
Toets 	AAN	De deur is gesloten (vergrendeld) en er is geen programma actief.
	KNIPPERT	Een programma is beëindigd en de deur is gesloten (vergrendeld).
	UIT	Er is een programma actief of de deur is geopend (ontgrendeld).

Veiligheidsinstructies en waarschuwingen

Dit apparaat voldoet aan de geldende veiligheidsvoorschriften. Bij ondeskundig gebruik echter kunnen personen letsel oplopen en kan er materiële schade ontstaan.
Lees de gebruiksaanwijzing daarom aandachtig door voordat u het apparaat voor het eerst gebruikt. Dat is veiliger voor uzelf en u voorkomt schade aan het apparaat.
Bewaar deze gebruiksaanwijzing zorgvuldig.

Verantwoord gebruik

► De automaat is uitsluitend bestemd voor het gebruik dat is aangegeven in deze gebruiksaanwijzing. Ander gebruik, alsmede aanpassingen en wijzigingen zijn niet toegestaan en kunnen gevaarlijk zijn. De reinigings- en desinfectieprogramma's zijn uitsluitend bedoeld voor medische hulpmiddelen die daarvoor door de betreffende fabrikanten zijn vrijgegeven. Neem de aanwijzingen van die fabrikanten in acht.

Miele kan niet aansprakelijk worden gesteld voor schade die is ontstaan door onjuist gebruik of foutieve bediening.

► Het apparaat is uitsluitend bedoeld voor stationair binnengebruik.

Letselrisico

Neem de volgende veiligheidsinstructies in acht, zodat uw eigen veiligheid en die van anderen gewaarborgd is!

► Dit apparaat mag alleen door Miele in gebruik worden genomen, alsmede onderhouden en gerepareerd. Volgens het Besluit Medische Hulpmiddelen is regelmatig onderhoud aan te bevelen. In dit verband is een Miele-onderhoudscontract aan te raden. Door ondeskundige reparaties kunnen voor de gebruiker grote risico's ontstaan.

► Het apparaat mag niet worden opgesteld in een explosiegevaarlijke ruimte. De ruimte dient tevens vorstvrij te zijn.

► In de directe omgeving van de automaat mag uitsluitend geschikt meubilair voor professioneel gebruik worden geplaatst. Andere meubels kunnen door de condens beschadigd raken.

► Aan enkele metalen onderdelen kunt u zich snijden of anderszins verwonden. Draag daarom geschikte handschoenen bij het transporteren en plaatsen van de automaat.

► Om de stabiliteit van de automaat bij onderbouw te waarborgen, mag u de automaat alleen onder een doorlopend werkblad plaatsen dat aan de kastjes ernaast is vastgeschroefd.

Veiligheidsinstructies en waarschuwingen

- ▶ De elektrische veiligheid van het apparaat is uitsluitend gegarandeerd, als het wordt aangesloten op een aardingsstelsel dat volgens de voorschriften is geïnstalleerd. Het is zeer belangrijk dat wordt nagegaan of aan deze fundamentele veiligheidsvoorwaarde is voldaan en dat de huisinstallatie bij twijfel door een vakman wordt geïnspecteerd. Miele kan niet aansprakelijk worden gesteld voor schade die wordt veroorzaakt door een ontbrekende of beschadigde aarddraad (bijvoorbeeld een elektrische schok).
- ▶ Een beschadigd of lekkend apparaat kan uw veiligheid in gevaar brengen. Stel het apparaat meteen buiten werking en neem contact op met Miele.
- ▶ Personeel dat het apparaat bedient, moet worden geïnstrueerd en regelmatig worden geschoold. Laat het apparaat niet bedienen door personeel dat niet is geïnstrueerd en geschoold.
- ▶ Gebruik uitsluitend proceschemicaliën die door de betreffende fabrikant zijn vrijgegeven voor de gewenste toepassing. De fabrikant van de proceschemicaliën is verantwoordelijk voor eventuele negatieve gevolgen voor het spoelgoed en de automaat.
- ▶ Wees voorzichtig met proceschemicaliën! Dit kunnen bijtende, irriterende en toxische stoffen zijn.
Houdt u zich aan de geldende veiligheidsvoorschriften en aan de aanwijzingen uit de veiligheidsinformatiebladen van de betreffende fabrikanten!
Draag een veiligheidsbril en geschikte handschoenen!
- ▶ Deze automaat is alleen geschikt voor gebruik met water en geschikte proceschemicaliën. Gebruik geen organische oplosmiddelen of ontvlambare vloeistoffen in verband met explosiegevaar. Maar er kunnen ook andere problemen optreden, zoals aantasting van rubberen en kunststof onderdelen. Hierdoor kunnen vloeistoffen uitlopen en schade veroorzaken.
- ▶ Het water in de spoelruimte is geen drinkwater!
- ▶ Til de automaat niet op aan uitstekende delen, zoals het bedieningspaneel of het geopende inspectiepaneel. Deze delen kunnen beschadigd raken of losscheuren.
- ▶ Ga nooit op de geopende deur zitten of staan. Het apparaat kan kantelen en beschadigd raken.
- ▶ Plaats scherp en spits spoelgoed zo in de automaat dat dit geen risico's oplevert. Wees extra voorzichtig als u dergelijke voorwerpen rechtop zet.
- ▶ Glasbreuk kan tijdens het beladen en leeghalen gevaarlijke verwondingen tot gevolg hebben. Behandel beschadigd spoelgoed niet in de automaat.

Veiligheidsinstructies en waarschuwingen

- ▶ Houd bij gebruik van de automaat rekening met eventuele hoge temperaturen. Als u de deurvergrendeling deactiveert en de deur vervolgens opent, kunt u zich branden of met bijtende stoffen in aanraking komen.
- ▶ Houdt u zich bij contact met toxische dampen of proceschemicaliën aan de aanwijzingen uit de veiligheidsinformatiebladen van de betreffende fabrikanten!
- ▶ Wagens, rekken, modules, inzetten en de belading moeten eerst afkoelen, voordat u deze verwijdert. Giet water dat eventueel in het spoelgoed is achtergebleven in de spoelruimte.
- ▶ De automaat en de directe omgeving ervan mogen niet met water (waterslang of hogedrukreiniger) worden afgespoten.
- ▶ Maak het apparaat vóór onderhoudswerkzaamheden altijd spanningsvrij.

Kwaliteitszorg

Neem de volgende aanwijzingen in acht om de kwaliteit te waarborgen bij de behandeling van medische hulpmiddelen. U vermijdt daarmee risico's voor de patiënten, alsmede schade aan apparaat en spoelgoed!

- ▶ Programma's mogen alleen in uitzonderingsgevallen worden onderbroken. Dit mag alleen door geautoriseerde personen worden gedaan.
- ▶ De reinigings- en desinfectiestandaard van het desinfectieproces moet door de exploitant in de routine worden bewaakt. Daarom moeten de processen regelmatig thermo-elektrisch worden gecontroleerd en moet ook het eindresultaat worden beoordeeld. De resultaten moeten worden gedocumenteerd.
- ▶ Voor de thermische desinfectie moeten temperaturen en inwerktijden worden gebruikt die volgens de richtlijnen en volgens microbiologische en hygiënische inzichten de vereiste profylaxe tegen infectie bieden.
- ▶ Gebruik alleen degelijk spoelgoed. Let bij kunststof spoelgoed op de thermostabiliteit. Vernikkeld spoelgoed en spoelgoed van aluminium is minder geschikt voor machinale behandeling. Hiervoor moet aan speciale procesvoorwaarden worden voldaan. Corroderende metalen mogen noch als spoelgoed, noch als verontreiniging in de spoelruimte terechtkomen.
- ▶ Proceschemicaliën kunnen onder bepaalde omstandigheden schade aan het apparaat veroorzaken. Houdt u zich aan de aanbevelingen van de fabrikant van de proceschemicaliën. Neem in geval van schade of als u vermoedt dat chemicaliën schadelijk zijn contact op met Miele.
- ▶ Onderhoudsmiddelen voor instrumenten op basis van paraffineoliën (witte oliën) kunnen de elastomeren en kunststoffen in de reinigungsautomaat beschadigen. Doseer zulke onderhoudsmiddelen niet in de automaat, ook niet als deze middelen door de betreffende producent worden aanbevolen voor machinale toepassingen.
- ▶ Stoffen met schurende eigenschappen mogen niet in de automaat terechtkomen, omdat deze de mechanische delen van het watersysteem kunnen beschadigen. Resten van schurende stoffen die zich op het spoelgoed bevinden, moeten voor de behandeling in de automaat volledig worden verwijderd.
- ▶ Een voorbehandeling (bijvoorbeeld met reinigings- of desinfectiemiddelen), maar ook bepaalde verontreinigingen en sommige proceschemicaliën kunnen - ook door chemische wisselwerking - schuim veroorzaken. Schuim kan het resultaat van de reiniging of desinfectie verminderen.

Veiligheidsinstructies en waarschuwingen

- ▶ Het proces moet zo zijn ingesteld dat geen schuim uit de spoelruimte komt. Uitstromend schuim kan van invloed zijn op het veilig functioneren van de automaat.
- ▶ Controleer het behandelingsproces regelmatig op schuimvorming.
- ▶ Om schade te voorkomen aan de automaat en de gebruikte toebehoren (door inwerking van proceschemicaliën, verontreinigingen en de wisselwerking tussen deze stoffen) dient u de aanwijzingen uit het hoofdstuk "Chemische procestechniek" in acht te nemen.
- ▶ Wanneer voor een toepassing bepaalde proceschemicaliën worden aanbevolen (bijvoorbeeld een reinigingsmiddel), betekent dit niet dat Miele ook aansprakelijk is voor het effect van het middel op het spoelgoed.
Houd er rekening mee dat veranderingen in formules en opslagvoorschriften die niet afkomstig zijn van de fabrikant van de proceschemicaliën het resultaat kunnen beïnvloeden.
- ▶ Let bij gebruik van proceschemicaliën altijd op de aanwijzingen van de betreffende fabrikant. Gebruik de proceschemicaliën alleen voor de toepassingen die de fabrikant aangeeft. Hiermee voorkomt u materiële schade en eventuele heftige chemische reacties (bijvoorbeeld een gasexplosie).
- ▶ Houdt u zich aan de aanwijzingen voor opslag en verwijdering van de fabrikanten van de proceschemicaliën.
- ▶ Deeltjes $\geq 0,8$ mm worden door de zeven in de spoelruimte afgescheiden. Kleinere deeltjes kunnen in het circulatiesysteem terechtkomen. Om die reden moet het water voor de behandeling van nauw spoelgoed extra worden gefilterd.
- ▶ Bij toepassingen waarbij zeer hoge eisen aan het resultaat worden gesteld, raden wij u aan de voorwaarden voor het reinigingsproces (reinigingsmiddel, waterkwaliteit, etc.) van te voren met Miele te bespreken.
- ▶ Wagens, rekken, modules en inzetten mogen alleen volgens de voorschriften worden gebruikt.
Spoelgoed met holle ruimten moet ook van binnen volledig kunnen worden doorgespoeld.
- ▶ Dek licht spoelgoed en kleine voorwerpen met afdeknetten af of leg de voorwerpen in zeefschalen voor kleine onderdelen, om blokkering van de sproeiarmen te voorkomen.
- ▶ Schalen, bakjes en dergelijke die nog vloeistoffen bevatten, moeten worden geleegd vóórdat u deze in de automaat plaatst.
- ▶ Op het spoelgoed mogen hooguit resten van oplosmiddelen voorkomen als u het in de automaat plaatst.
Van oplosmiddelen met een vlampunt onder 21 °C mogen slechts sporen aanwezig zijn.

Veiligheidsinstructies en waarschuwingen

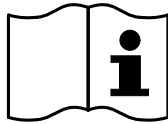
- ▶ Er mogen geen chloridehoudende oplossingen in de automaat terecht komen. Dit geldt met name voor zoutzuur!
- ▶ Om schade door corrosie te vermijden, mag de roestvrijstalen ommanteling van het apparaat niet in aanraking komen met chloride- en zoutzuurhoudende oplossingen en dampen.
- ▶ Na werkzaamheden aan de watervoorziening moet de leiding naar de automaat worden ontvlucht. Anders kunnen onderdelen van de automaat beschadigd raken.
- ▶ Om de beluchting van de circulatiepomp niet te belemmeren, mogen de spleten tussen de automaat en eraanstaande kasten niet met siliconenkit worden afgedicht.
- ▶ Neem de installatie-instructies uit de gebruiksaanwijzing en de installatiehandleiding in acht.

Veiligheidsinstructies en waarschuwingen

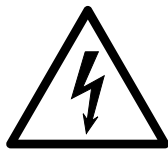
Gebruik van accessoires

- ▶ Voor speciale toepassingen mogen alleen Miele-hulpapparaten worden aangesloten. Informeer bij Miele naar de mogelijkheden.
- ▶ Gebruik uitsluitend wagens, rekken, modules en inzetten van Miele. Als deze Miele-producten worden aangepast of bij gebruik van wagens, rekken en inzetten van derden kan Miele niet waarborgen dat het reinigings- en desinfectieresultaat toereikend is. Hieruit voortvloeiende schade valt niet onder de garantie.

Op het apparaat aangebrachte symbolen



Let op!
Volg de aanwijzingen uit de gebruiksaanwijzing!



Let op!
Gevaar voor een elektrische schok!



Waarschuwing voor hete oppervlakken:
Als de deur wordt geopend, kan het in de spoelruimte erg heet zijn!



Gevaar voor snijwonden:
Draag bij het transporteren en plaatsen van de automaat geschikte handschoenen!

Het afdanken van een apparaat

► Houdt u er rekening mee dat het apparaat gecontamineerd kan zijn door bloed en andere lichaamsvloeistoffen, door pathogene kiemen en facultatief pathogene kiemen. Decontamineer het apparaat daarom voordat u het wegdoet.

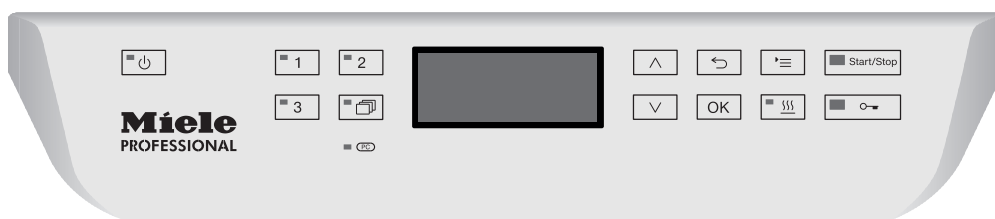
Verwijder met het oog op de veiligheid en het milieu alle resten proceschemicaliën. Neem hierbij de veiligheidsinstructies in acht. Draag een veiligheidsbril en geschikte handschoenen!

Maak het slot van de deur onbruikbaar, zodat kinderen zich niet in het apparaat kunnen opsluiten. Informeer bij de gemeentelijke reinigingsdienst naar de verdere verwerkingsprocedures voor afgedankte apparaten.

Als de veiligheidsinstructies niet worden opgevolgd, kan Miele niet verantwoordelijk worden gesteld voor schade die daar eventueel het gevolg van is.

Bedieningspaneel

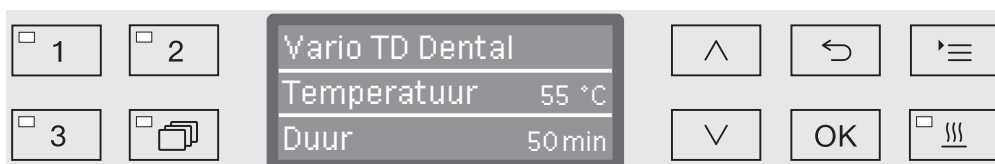
De automaat wordt alleen met de toetsen op het bedieningspaneel bediend. De toetsen bevinden zich aan beide kanten van het display op het roestvrijstalen oppervlak. Het display zelf is geen touchscreen.





Om de toetsen te bedienen, hoeft u er alleen maar op te drukken. Even aanraken is voldoende om een functie te activeren. U kunt maximaal 20 seconden op een toets drukken.

Display-afbeeldingen

Alle displays die in deze gebruiksaanwijzing worden getoond, zijn slechts voorbeelden die van de werkelijke weergaven kunnen afwijken.



Naast het display zijn de bedieningstoetsen te zien. Niet afgebeeld zijn de toetsen ,  en de *Start/Stop*-toets.

Inschakelen

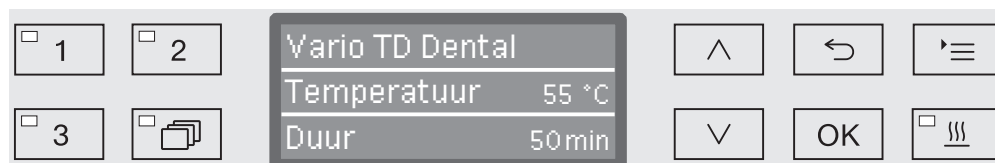
De automaat moet elektrisch zijn aangesloten.

- Druk op de toets , totdat de LED in de toets oplicht.

In het display verschijnt dan het volgende:



Zodra de automaat klaar is voor gebruik, verschijnt op het display het laatst gekozen programma, bijvoorbeeld:



Als u de automaat voor het eerst in gebruik neemt of als de fabrieksinstellingen zijn hersteld, moet u eerst enkele basisparameters instellen, zoals de taal, de datum en de dagtijd. Hiervoor wisselt het display automatisch naar de betreffende weergave.

Uitschakelen


- Druk op de toets .

Auto-Off-functie

Om energie te besparen, kunt u de automaat automatisch laten uitschakelen (Auto-Off-functie). Als u de automaat gedurende een bepaalde tijd (instelbaar) niet gebruikt, wordt het apparaat automatisch uitgeschakeld (zie "Extra instellingen/Uitschakelen na").

- Met de toets  schakelt u de automaat weer in.

Bedrijfsklaar

Als de automaat bedrijfsklaar is, blijft de automaat ingeschakeld, de toets  knippert en de dagtijd is op het display te zien. Door op een willekeurige toets te drukken, activeert u de automaat. U kunt de functie aan- of uitzetten (zie "Extra instellingen/Uitschakelen na").

Display

De besturing van de automaat is in menu's onderverdeeld. De betreffende menu's verschijnen op het display dat uit 3 regels bestaat.

In het display staan de naam van het menu (bovenste regel) en maximaal twee menupunten. Het geselecteerde menupunt is gemarkeerd. Voorbeeld:



Menubediening

'≡

Toets "Instellingen"

Met deze toets kunt u de menu's voor de systeeminstellingen oproepen.

^ en v

Pijltoetsen

Met de pijltoetsen navigeert u binnen een menu regel voor regel omhoog of omlaag. Als u de toets ingedrukt houdt, scrolt de lijst automatisch door, tot aan het eind van het menu. Als u opnieuw op de toets drukt, wordt de navigatie voortgezet.

Daarnaast kunt u met de pijltoetsen parameterwaarden in gedefiniëerde stappen wijzigen. Hoe u te werk moet gaan, wordt in de context beschreven.

OK

Toets OK

Met de *OK*-toets bevestigt u een keuze c.q. wordt een ingevoerde waarde opgeslagen. Het display wisselt vervolgens naar het eerstvolgende hogere menu of bij het invoeren van parameters naar de volgende invoerpositie. Hoe u te werk moet gaan, wordt in de context beschreven.

↵

Toets "Afbreken"

Voordat u op de *OK*-toets drukt, kunt u een functie op elk moment afbreken met de toets ↵. Het menu wordt dan voortijdig verlaten en de weergave wisselt naar het eerstvolgende hogere menu. Eventueel gedane instellingen worden niet opgeslagen.

Instellingen in het menu




In deze gebruiksaanwijzing hebben alle beschrijvingen met betrekking tot de menubediening de hierna beschreven structuur.

Invoerpad

Het invoerpad beschrijft alle stappen die nodig zijn om een bepaald menu te bereiken. Hiervoor moeten de getoonde menupunten afzonderlijk met de pijltoetsen worden gekozen en met *OK* worden bevestigd.

Voorbeeld:

Toets 
 ▶ Instellingen 
 ▶ Dagtijd
 ▶ Tijdformaat

Als in het display al een menuniveau wordt weergegeven, hoeft u het pad niet helemaal te volgen. Heeft u bijvoorbeeld al het menu Instellingen  opgeroepen, dan hoeft u niet meer op de toets  te drukken. In dit geval kunt u het pad vanaf het menu Instellingen  voortzetten.

Displayweergave

Als u een menu oproept, is over het algemeen de laatst gekozen instelling gemarkeerd.

Voorbeeld:



Opties

Alle instelmogelijkheden (opties) uit de menu's worden in de vorm van een opsomming met een korte toelichting besproken.

Voorbeeld:

- 12 uur
Weergave van de dagtijd in het 12-uurs-formaat (am/pm).
- 24 uur
Weergave van de dagtijd in het 24-uurs-formaat.

Werkwijze

Afsluitend wordt beschreven hoe u verder te werk moet gaan.

Voorbeeld:

- Kies een optie met de pijltoetsen \wedge en \vee .
- Sla de instelling op met *OK*.

Symbolen in het display



Navigatiepijlen

Heeft een menu meer dan twee keuzemogelijkheden, dan verschijnen naast de menupunten twee navigatiepijlen.



Met de pijltoetsen \wedge en \vee op het bedieningspaneel kunt u door het menu navigeren.



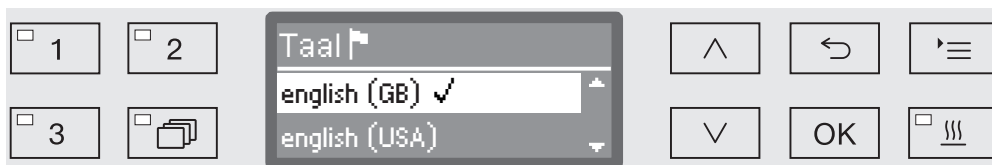
Onderbroken streep

Heeft een menu meer dan twee keuzemogelijkheden, dan geeft een onderbroken streep het einde van de keuzelijst aan. De laatste mogelijkheid bevindt zich boven de streep, de eerste eronder.



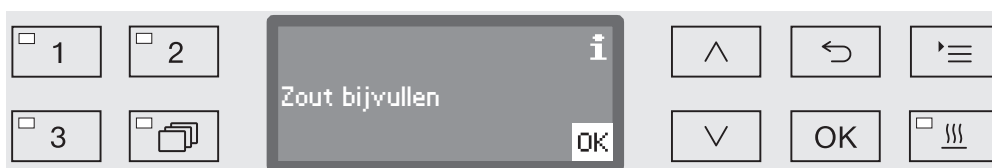
Vinkje

Als u uit meerdere instelmogelijkheden kunt kiezen, geeft een vinkje \checkmark de actuele instelling aan.



Systeemmeldingen

Het symbool **i** staat voor systeemmeldingen. Dergelijke meldingen informeren u bijvoorbeeld over een te laag niveau in de reservoirs of herinneren u aan een onderhoudsbeurt.



Systeemmeldingen verschijnen voor de start en na het einde van een programma en moeten afzonderlijk met *OK* of allemaal tegelijk na afloop van het programma door het openen van de deur worden bevestigd. Als in het display het symbool **i** verschijnt, kunt u de systeemmeldingen oproepen door op de *OK*-toets te drukken.



Foutmeldingen



Bij een fout verschijnt in plaats van het symbool **i** een waarschuwingsteken. Hoe u verder te werk moet gaan, leest u in de hoofdstukken "Nuttige tips" en "Miele Service".

Elektronische deurvergrendeling

De automaat heeft een speciale deurvergrendeling (comfort-deurvergrendeling). Als u de deur sluit, trekt het systeem de deur automatisch in de eindpositie en zorgt zo voor de vereiste dichtheid. De deur wordt elektronisch vergrendeld.

Deur openen

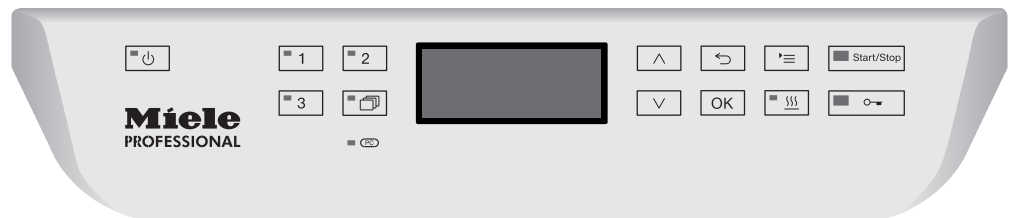
Een elektronisch vergrendelde deur kan alleen worden geopend als:

- de automaat elektrisch aangesloten en ingeschakeld is (de LED in de toets  brandt).
- geen programma actief is.
- de temperatuur in de spoelruimte lager is dan 60 °C.
- de LED in de toets  brandt.

- Druk op de toets  om de deur te openen.

Het systeem zet de deur op een kier. De LED in de toets dooft, zodra de deur ontgrendeld is.

Het bedieningspaneel van de automaat dient tevens als deurgreep.



- Open de deur met de greep onder het bedieningspaneel.

Deur sluiten

- Er mogen zich geen voorwerpen of spoelgoed in het sluitgedeelte van de deur bevinden.

 Kom niet met uw handen in het gedeelte waar de deur sluit. Het gevaar bestaat dat uw handen vast komen te zitten.

- Klap de deur omhoog, totdat deze in de vergrendeling grijpt. De deur wordt door het systeem automatisch in de eindpositie getrokken.

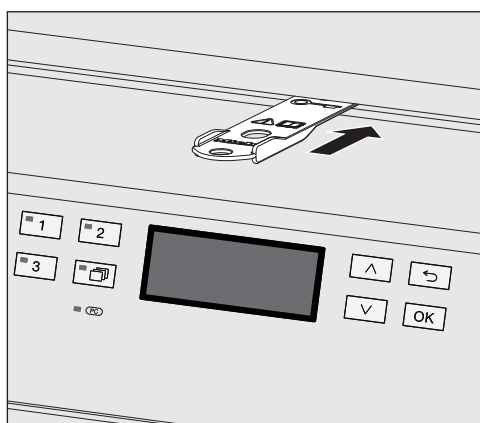
Het openen en sluiten van de deur

Deur met de noodontgrendeling openen

Alleen als u de deur niet op de normale wijze kunt openen (bijvoorbeeld als de stroom is uitgevallen), mag u deze noodvoorziening gebruiken.

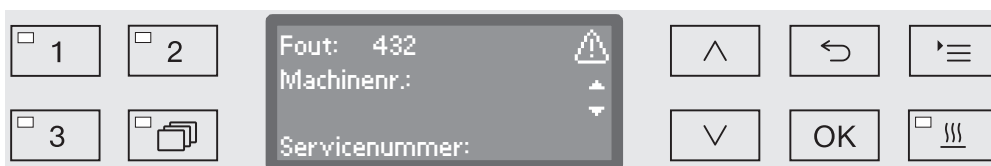
⚠ Als u de noodontgrendeling tijdens een programma activeert, kunnen heet water en chemicaliën uit de automaat stromen. U kunt zich branden of met bijtende stoffen in aanraking komen.


- Druk tegen de deur om het mechanisme van de noodontgrendeling te ontlasten.



- Schuif het bijgeleverde gereedschap horizontaal in de spleet tussen de deur en het deksel c.q. het werkblad. De rechtse rand van het gereedschap en de rechtse rand van het display eronder moeten daarbij op één lijn liggen.
- Druk met het gereedschap tegen het ontgrendelingsmechanisme, totdat de deur hoorbaar ontgrendelt. U kunt de deur nu openen.

Als de automaat ingeschakeld is, wordt het activeren van de noodontgrendeling in de procesdocumentatie geprotocolleerd en verschijnt de volgende melding in het display:



- Schakel de reinigingsautomaat met de toets  uit en weer aan.
- Bevestig de foutmelding met de PIN-code.

Waterhardheid

Voor een optimaal reinigingsresultaat moet de automaat op zacht (kalkarm) water zijn aangesloten. Bij hard water ontstaan er witte afzettingen op het spoelgoed en de wanden van de spoelruimte.

Water met een hardheid van meer dan 0,7 mmol/l (4 °dH) moet worden onthard. Dit gebeurt automatisch tijdens een programma in de ingebouwde ontharder.

Hiervoor moet de ontharder nauwkeurig op de hardheid van het leidingwater worden ingesteld (zie "Waterontharder/Waterhardheid instellen").

Het plaatselijke waterleidingbedrijf kan u informeren over de hardheid van het water in uw omgeving.
Bij werkzaamheden aan het apparaat is het voor de technicus handig de hardheidsgraad van uw water te kennen. Noteer daarom hier de waterhardheid:

_____ mmol/l of °dH

Daarnaast moet de ontharder regelmatig worden geregenereerd. Hiervoor moet speciaal regenererzout worden gebruikt (zie "Waterontharder/Regenererzout bijvullen"). De regeneratie wordt automatisch tijdens een programma uitgevoerd.

Als de waterhardheid voortdurend onder 0,7 mmol/l (4 °dH) ligt, hoeft u geen regenererzout te doseren. Maar ook in dat geval moet u de waterhardheid instellen.

Waterhardheid instellen

U kunt de waterhardheid instellen tussen 0 en 12,6 mmol/l (0 - 70 °dH).

- Roep het menu via het volgende invoerpad op:

Toets 

▶ Extra instellingen

▶ Waterhardheid



Op de onderste regel van het display is het bereik weergegeven. De waarden voor het instellen van de waterhardheid vindt u in de tabel op de volgende pagina.

Als de waterhardheid schommelt, bijvoorbeeld tussen 1,4 - 3,1 mmol/l (8 - 17 °dH), moet de ontharder altijd op de hoogste waarde worden ingesteld, hier 3,1 mmol/l (17 °dH).

- Stel de waterhardheid met de pijltoetsen \wedge (hoger) en \vee (lager) in.
- Sla de instelling op met OK.

Tabel instelling waterontharder

°dH	°f	mmol/l	Display
0	0	0	0
1	2	0,2	1
2	4	0,4	2
3	5	0,5	3
4	7	0,7	4
5	9	0,9	5
6	11	1,1	6
7	13	1,3	7
8	14	1,4	8
9	16	1,6	9
10	18	1,8	10
11	20	2,0	11
12	22	2,2	12
13	23	2,3	13
14	25	2,5	14
15	27	2,7	15
16	29	2,9	16
17	31	3,1	17
18	32	3,2	18
19	34	3,4	19 *)
20	36	3,6	20
21	38	3,8	21
22	40	4,0	22
23	41	4,1	23
24	43	4,3	24
25	45	4,5	25
26	47	4,7	26
27	49	4,9	27
28	50	5,0	28
29	52	5,2	29
30	54	5,4	30
31	56	5,6	31
32	58	5,8	32
33	59	5,9	33
34	61	6,1	34
35	63	6,3	35

°dH	°f	mmol/l	Display
36	65	6,5	36
37	67	6,7	37
38	68	6,8	38
39	70	7,0	39
40	72	7,2	40
41	74	7,4	41
42	76	7,6	42
43	77	7,7	43
44	79	7,9	44
45	81	8,1	45
46	83	8,3	46
47	85	8,5	47
48	86	8,6	48
49	88	8,8	49
50	90	9,0	50
51	91	9,1	51
52	93	9,3	52
53	95	9,5	53
54	97	9,7	54
55	99	9,9	55
56	100	10,0	56
57	102	10,2	57
58	104	10,4	58
59	106	10,6	59
60	107	10,7	60
61	109	10,9	61
62	111	11,1	62
63	113	11,3	63
64	115	11,5	64
65	116	11,6	65
66	118	11,8	66
67	120	12,0	67
68	122	12,2	68
69	124	12,4	69
70	125	12,5	70

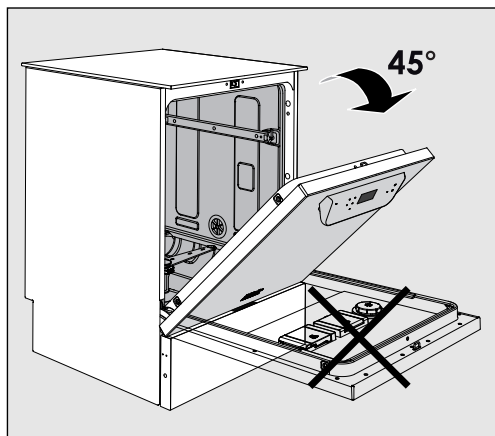
*) fabrieksinstelling

Regeneerzout bijvullen

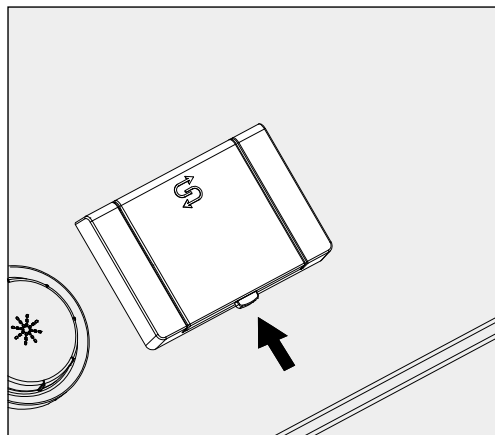
Gebruik uitsluitend speciaal, grofkorrelig regeneerzout met een korrelgrootte van ca. 1 - 4 mm.


Gebruik in geen geval andere soorten zout, zoals keukenzout of strooizout! Deze zouten kunnen niet-oplosbare deeltjes bevatten en storingen veroorzaken!

⚠ Als u per ongeluk reinigingsmiddel in het zoutreservoir doet, raakt de waterontharder defect!
Controleer daarom vóórdát u het zoutreservoir vult of u een pak regeneerzout in uw handen heeft.

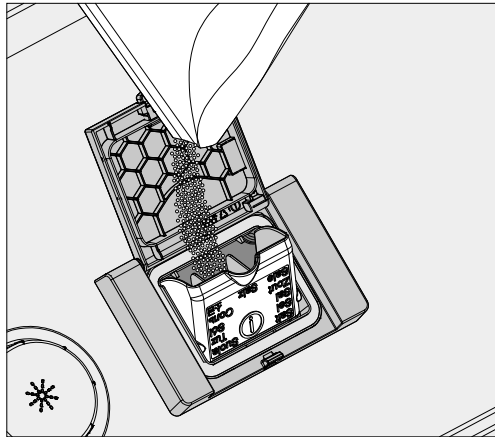


- Open de deur onder een hoek van ca. 45°. Op die manier kan het zout goed in het reservoir worden gestrooid.



- Druk de gele afsluitknop op het zoutreservoir (met het symbool ) in de richting van de pijl. Het klepje springt open.
- Klap de trechter open.

In het zoutreservoir past afhankelijk van de zoutsoort en de resthoeveelheid in het reservoir ca. 1,4 tot 2 kg



⚠ Giet geen water in het reservoir!
Het reservoir kan anders tijdens het vullen overlopen.

- Doe maximaal zo veel zout in het reservoir dat u de trechter zonder moeite kunt sluiten. Doe niet meer dan 2 kg zout in het reservoir.

Als u het reservoir vult, zal het waterniveau in het reservoir stijgen. Het water kan overlopen.

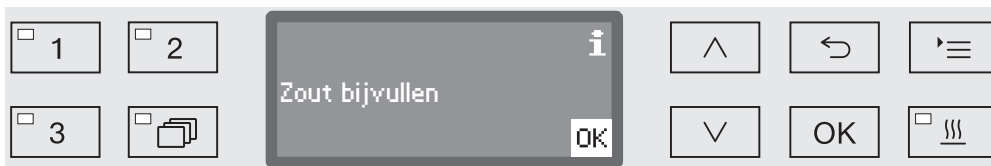
- Verwijder eventuele zoutresten rond het vulgedeelte en speciaal van de dichting van het reservoir. Gebruik hiervoor **geen** stromend water, omdat het reservoir dan kan overlopen.
- Sluit het reservoir.
- Start na het doseren van het zout het programma *Afspoelen*.

Eventuele zoutresten en overgelopen zout water worden zo opgelost, verdund en weggespoeld.

Zoutresten en zout water kunnen corrosie veroorzaken als deze niet worden afgespoeld.

Regenereerzout bijvullen

Als het zoutniveau in het reservoir laag is, wordt u met de volgende melding erop geattendeerd dat u het zoutreservoir moet bijvullen:



- Bevestig de melding met de toets *OK* en
- vul zout bij, zoals hiervoor is beschreven.

Als de melding de eerste keer verschijnt, kunt u afhankelijk van de ingestelde waterhardheid nog een programma uitvoeren.

Als zich geen zout meer in het reservoir bevindt, verschijnt er een melding op het display en wordt de automaat geblokkeerd. Deze vergrendeling wordt met een vertraging van enkele seconden weer opgeheven, zodra u zout heeft bijgevuld.

Wagens, rekken, modules en inzetten.

Deze automaat kan van twee rekken worden voorzien (een onderrek en een bovenrek) of van een wagen. Afhankelijk van de te reinigen voorwerpen kunt u deze van verschillende inzetten en modules voorzien of vervangen door speciale accessoires.

Gebruik accessoires die geschikt zijn voor de toepassing.

Op de volgende bladzijden vindt u informatie over de toepassingsmogelijkheden, alsmede in de gebruiksaanwijzingen van de wagens, rekken, modules en inzetten (voor zover aanwezig).

Miele biedt voor alle in het hoofdstuk "Bestemming" genoemde toepassingen geschikte accessoires aan in de vorm van wagens, rekken, modules, inzetten en speciale spoelsystemen. Voor meer informatie kunt u contact opnemen met Miele.

Water-voorziening

De wagens en rekken met sproeiarmen of andere spoelsystemen hebben aan de achterkant een of meer aansluitingen voor de watervoorziening. Als u deze wagens en rekken in de automaat schuift, sluiten deze meteen aan op de watervoorziening in de achterwand van de spoelruimte. Door de gesloten machinedeur worden de wagens en rekken op hun plaats gehouden.

Vrije aansluitingen in de achterwand van de spoelruimte zijn mechanisch afgesloten.

Wagens en rekken van oudere series

Wagens en rekken van oudere series kunt u mogelijk ook in deze automaat gebruiken. Neem hiervoor contact op met Miele. Met name wagens en rekken met watertoevoerbuizen voor sproeiarmen en injectoreenheden moeten voor de nieuwe situatie worden aangepast. De aanpassing mag alleen door Miele worden uitgevoerd en is niet bij alle modellen mogelijk.

⚠ De plaatsing van de aansluitstukken voor de watervoorziening van de wagens en rekken moet door Miele worden uitgevoerd. Montagefouten kunnen bij gebruik van de wagens en rekken schade aan de automaat veroorzaken.

Na aanpassing kunnen de wagens en rekken niet meer in de oudere automaten worden gebruikt.

Bovenrek in hoogte verstellen

Bovenrekken die in hoogte verstelbaar zijn, kunnen in drie stappen van telkens 2 cm worden versteld. Zo kan spoelgoed met allerlei afmetingen worden behandeld.

Voor het instellen van de hoogte moeten de houders met de loopwieltjes (aan de zijkanten van het rek) worden verplaatst. Ook de watertoevoer aan de achterkant van het rek moet worden verplaatst. De houders met de loopwieltjes zijn met twee schroeven aan het rek bevestigd. De wateraansluiting bestaat uit de volgende onderdelen:

- een roestvrijstalen plaatje met 2 openingen.
- een kunststof aansluitstuk.
- 6 schroeven.

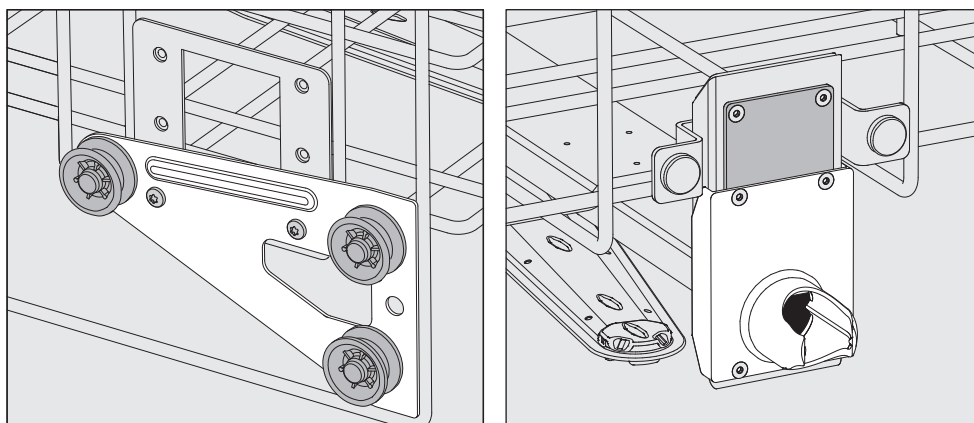
De hoogte-instelling mag alleen horizontaal worden veranderd. Voor schuinplaatsing (een kant omhoog, een kant omlaag) zijn de rekken niet gebouwd. Door de hoogte-instelling aan te passen, verandert de beladingshoogte in het boven- en onderrek.

Hoogte bovenrek verstellen:

- Haal het bovenrek uit de automaat. Trek het rek hiervoor tot de aanslag uit en til het uit de geleiderails.
- Schroef de houders met de loopwielen en de wateraansluiting los.

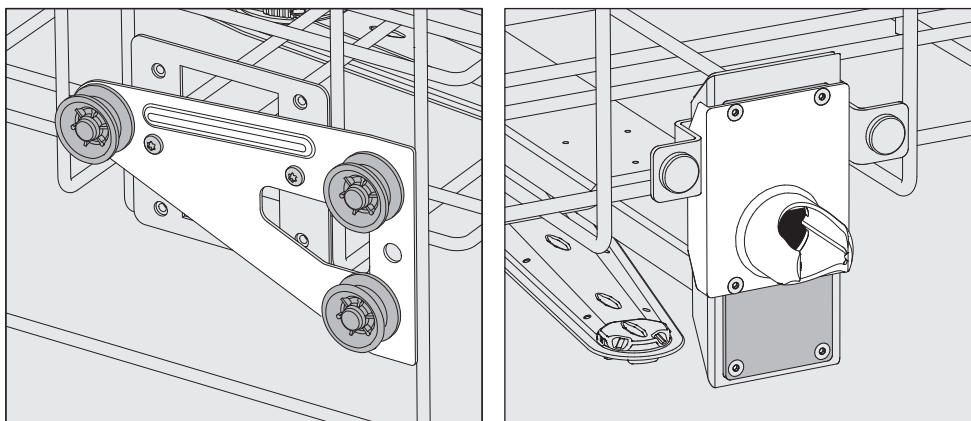
Het bovenrek moet in de...

...bovenste stand:



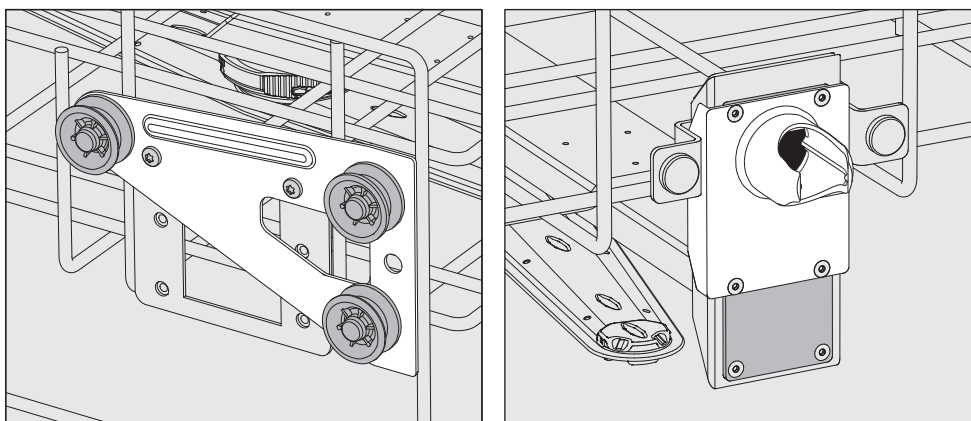
- Verplaats de houders met de loopwielen aan beide kanten. Gebruik de onderste positie en schroef de houders weer vast.
- Positioneer de roestvrijstalen plaat van de wateraansluiting zodanig op de openingen in de watertoevoerbuïs dat de bovenste opening wordt afgedekt. Bevestig de plaat boven met 2 schroeven. Plaats het aansluitstuk zodanig in de onderste opening van de roestvrijstalen plaat dat de middelste opening wordt afgedekt. Bevestig het aansluitstuk met 4 schroeven.

...middelste stand:



- Verplaats de houders met de loopwielen aan beide kanten. Gebruik de middelste positie en schroef de houders weer vast.
- Positioneer de roestvrijstalen plaat van de wateraansluiting zodanig op de openingen in de watertoevoerbuïs dat een van de buitenste openingen wordt afgedekt. Bevestig de plaat boven c.q. onder met 2 schroeven. Plaats het aansluitstuk zodanig in de middelste opening van de roestvrijstalen plaat dat de buitenste opening wordt afgedekt. Bevestig het aansluitstuk met 4 schroeven.

...onderste stand:



- Verplaats de houders met de loopwielen aan beide kanten. Gebruik de bovenste positie en schroef de houders weer vast.
- Positioneer de roestvrijstalen plaat van de wateraansluiting zodanig op de openingen in de watertoevoerbuïs dat de onderste opening wordt afgedekt. Bevestig de plaat onder met 2 schroeven. Plaats het aansluitstuk zodanig in de bovenste opening van de roestvrijstalen plaat dat de middelste opening wordt afgedekt. Bevestig het aansluitstuk met 4 schroeven.

Afsluitend:

- Plaats het bovenrek weer op de geleiderails, schuif het rek voorzichtig naar binnen en controleer of de wateraansluiting correct is.

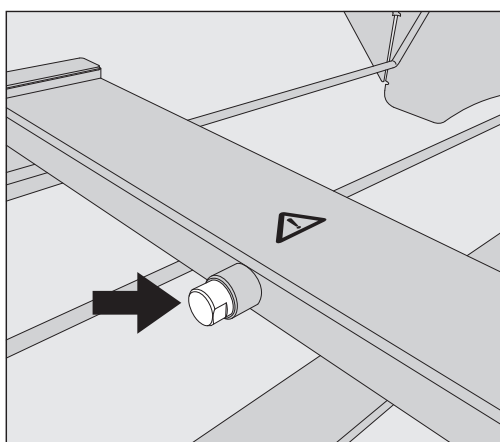
Spoeldrukmeting

De spoeldruk kan bij alle wagens en rekken met sproeiarmen, injectoreenheden of andere spoelaansluitingen bijvoorbeeld in het kader van prestatietests en validaties conform EN ISO 15883 worden gemeten.

Meetingang voor de spoeldrukmeting

Bij wagens en rekken met sproeiarmen en extra injectoreenheden of andere spoelaansluitingen is een aansluiting op de injectoreenheid c.q. een spoelaansluiting voor de spoeldrukmeting beschikbaar. De exacte positie is vermeld in de gebruiksaanwijzingen van de wagens en rekken.

Bij wagens en rekken met sproeiarmen en geen andere spoelaansluitingen bevindt zich de ingang voor de spoeldrukmeting aan de zijkant van de watertoevoerbuis.



- Vervang voor de spoeldrukmeting de blindschroef door een Luer-Lock-adapter, bijvoorbeeld E 447.

Op de meetingang mogen nooit spoelgoed, spoelsystemen en dergelijke worden aangesloten. Na de meting moet de ingang weer met de blindschroef worden afgesloten.

Spoelgoed inruimen

⚠ Behandel alleen spoelgoed dat volgens de betreffende fabrikant geschikt is voor machinale behandeling. Houdt u zich aan de specifieke behandelingsvoorschriften van de fabrikant. Reinig geen wegwerpproducten in deze automaat.

Voor een correcte binnenreiniging moeten afhankelijk van het spoelgoed speciale inspuiters, spoelhulzen of adapters worden gebruikt. Deze en andere accessoires zijn verkrijgbaar bij Miele.

Neem alle veiligheidsvoorschriften in acht!

In de omgang met gecontamineerd spoelgoed moeten altijd geschikte handschoenen worden gedragen of geschikte hulpmiddelen worden gebruikt (bijvoorbeeld pincetten).

- Ruim het spoelgoed zo in dat het van alle kanten door het water kan worden bereikt. Alleen dan kan het goed schoon worden.
- Plaats het spoelgoed zo dat de delen elkaar niet afdekken. Het spoelgoed mag niet zo dicht op elkaar staan dat de reiniging wordt belemmerd!
- Spoelgoed met holle ruimten moet ook van binnen volledig kunnen worden doorgespoeld.
- Bij het inruimen van spoelgoed met nauwe, lange holle ruimten in c.q. het aansluiten van dergelijk spoelgoed op een spoelsysteem moet zijn gewaarborgd dat het goed wordt doorgespoeld.
- Plaats holle voorwerpen met de openingen naar beneden in de betreffende wagens, rekken, modules en inzetten. Het water moet er goed in en uit kunnen.
- Plaats spoelgoed met een diepe bodem (zoals trays) zo veel mogelijk schuin, zodat het water eraf kan lopen.
- Haal demonteerbaar spoelgoed (indien mogelijk) volgens de aanwijzingen van de fabrikant uit elkaar en behandel de afzonderlijke delen gescheiden van elkaar.
- Dek licht spoelgoed af met een net (bijvoorbeeld A 6 of A 810) en plaats kleine voorwerpen in een zeefschal, zodat deze de sproeiarmen niet kunnen blokkeren.
- De sproeiarmen mogen niet door te hoog of naar beneden uitstekend spoelgoed worden geblokkeerd.
- Glasbreuk kan tijdens het beladen en leeghalen gevaarlijke verwondingen tot gevolg hebben. Behandel beschadigd spoelgoed niet in de automaat.
- Vernikkelde en verchromde voorwerpen, alsmede voorwerpen van aluminium zijn minder geschikt voor machinale behandeling. Hiervoor moet aan speciale procesvoorwaarden worden voldaan.
- Om corrosie te voorkomen, is het aan te raden alleen hoogwaardige instrumenten van roestvrij staal te gebruiken.

Gebruik

- Behandel kleine en zeer kleine voorwerpen alleen in speciale inzetten of afsluitbare zeefschalen c.q. zeefinzetten.
- Spoelgoed dat geheel of gedeeltelijk van kunststof is, moet thermosta-
biel zijn.

Houdt u zich aan de beladingsvoorschriften die in het kader van de validatie zijn vastgelegd!

Afhankelijk van de toepassing moeten ook de aanwijzingen uit de volgende hoofdstukken in acht worden genomen.

Spoelgoed voorbereiden

- Maak het spoelgoed leeg, voordat u het in de automaat plaatst.

⚠ Er mogen geen zuurresten of oplosmiddelen, vooral geen zout-
zuur en chloride, in de spoelruimte terechtkomen.

- Haal het spoelgoed (indien mogelijk) volgens de aanwijzingen van de betreffende fabrikant uit elkaar en open eventuele ventielen en kranen.
- Houdt u zich aan de aanwijzingen van de fabrikanten voor wat be-
treft de voorreiniging en de voorbehandeling.
- Chemisch voorbehandeld spoelgoed moet grondig worden afge-
spoeld (zie "Natte verwerking").

Droge verwerking

Gecontamineerde medische producten dienen na gebruik zonder voorbehandeling meteen in de rekken en inzetten van de automaat te worden geplaatst.

Gecontamineerde medische producten moeten bij voorkeur droog worden verwerkt.

Natte verwerking

Chemisch voorbehandeld spoelgoed moet voor de behandeling in de automaat grondig met de hand of met het programma *Afspoelen* worden afgespoeld, om overmatige schuimvorming tijdens de behande-
ling te vermijden.

Controleer de volgende punten voordat u een programma start (visuele controle):

- Is het spoelgoed correct geplaatst en aangesloten?
- Zijn de beladingsvoorschriften nageleefd?
- Zijn de lumina/kanalen van holle voorwerpen goed toegankelijk voor het water?
- Zijn de sproeiarmen schoon en kunnen ze vrij roteren?
- Is de zeefcombinatie schoon?
Verwijder eventuele grove verontreinigingen of reinig de zeefcombinatie.
- Zijn de uitneembare modules, inspuiters, spoelhulzen en andere spoelsystemen goed vergrendeld?
- Zijn de rekken en modules c.q. is de wagen goed op de watertoevoer aangesloten en zijn de aansluitingen onbeschadigd?
- Zijn de reservoirs met proceschemicaliën voldoende gevuld?

Controleer na elk programma-einde de volgende punten:

- Controleer het reinigingsresultaat visueel.
- Bevindt zich al het holle spoelgoed nog op de betreffende inspuiters?

 Spoelgoed dat tijdens de behandeling van de spoelsystemen is losgeraakt, moet opnieuw worden behandeld.

- Zijn de lumina van het holle spoelgoed goed doorlatend?
- Zijn de inspuiters en aansluitingen goed verbonden met de wagen, het rek of de module?

Recontaminatie

Tref geschikte maatregelen om te voorkomen dat behandeld spoelgoed opnieuw gecontamineerd raakt:

- Draag bij het leeghalen schone handschoenen!
- Haal al het spoelgoed uit het beladingssysteem, voordat u het opnieuw belaaft.

Controle op proteïneresten

Het reinigingsresultaat moet steekproefsgewijs (bijvoorbeeld wekelijks) via proteïneanalyse worden gecontroleerd. U kunt hiervoor bijvoorbeeld de "Test-kit" of de "ProCare Protein Check" van Miele gebruiken.

zoals sondes,
pincetten, etc.

Instrumenten

Meteen na de behandeling van de patiënt moeten eventuele verontreinigingen, zoals tandcement, composiet, polijstpasta en dergelijke, voor het uitharden handmatig worden verwijderd, bijvoorbeeld met een tampon.

Instrumenten met zeer complexe functionele uiteinden c.q. met zeer hardnekkige verontreinigingen moeten mogelijk ultrasoon worden voorbehandeld.

⚠ Wegens het verwondingsgevaar bij dubbelzijdig spitse instrumenten of bij het rechtop inruimen van instrumenten met omhoog gerichte sondes moet de belading van achteren naar voren plaatsvinden. Bij het leegruimen dient u van voren naar achteren te werken.

Na de thermische desinfectie kan een instrument eventueel handmatig worden nagereinigd, zonder infectiegevaar. Controleer zo nodig het proces.

Hand- en hoekstukken

zoals turbines en
hand- en hoek-
stukken

Hand- en hoekstukken met **glasstaaf** kunnen meestal zonder problemen in een automaat worden behandeld, terwijl hand- en hoekstukken met **glasvezels** extra slijtage kunnen vertonen.

Gebruik voor de reiniging een neutraal tot mild-alkalisch vloeibaar reinigingsmiddel. Doseer een neutralisatiemiddel op citroenzuurbasis als zich afzettingen op het spoelgoed vormen.


Om te voorkomen dat de nauwe kanalen in de hand- en hoekstukken door behandelingsresten verstopt raken, moet het water voor de binnenreiniging worden gefilterd. Gebruik daarom voor de behandeling van hand- en hoekstukken het injectorbovenrek A 105 in combinatie met de voor hergebruik geschikte filterbuis A 800 en de houder voor hand- en hoekstukken A 803 c.q. de houder AUF 1.

Bij het injectorbovenrek, de filterbuis en de houder AUF 1 horen aparte gebruiksaanwijzingen.

- Na de behandeling moeten de hand- en hoekstukken met voor medische doeleinden geschikte perslucht van binnen worden gedroogd, volgens de voorschriften van de fabrikant worden verzorgd en eventueel gesteriliseerd. Daarbij moet aan alle landspecifieke voorschriften worden voldaan.

Voordat u de hand- en hoekstukken na de behandeling weer gebruikt, moet u controleren of deze correct functioneren, door bijvoorbeeld in het spuugbakje te spuiten.

Mondspiegels

 Niet alle mondspiegels kunnen machinaal worden gereinigd. Houdt u zich beslist aan de aanwijzingen van de betreffende fabrikanten.

Mondspiegels met een opgedampte rhodiumlaag moeten vanwege het kwetsbare oppervlak zo worden geplaatst dat ze tijdens de behandeling niet beschadigd kunnen raken (bijvoorbeeld door contact met andere instrumenten).

Mondspoelbekers

Reinig mondspoelbekers bij voorkeur in het bovenrek. In het onderrek kunnen de grote temperatuurwisselingen en de mechanische werking spanningscorrosie veroorzaken.

Opaalglas is bijzonder geschikt voor de behandeling in reinigings- en desinfectieautomaten.

Chemische procestechniek

Dit hoofdstuk beschrijft de mogelijke oorzaken van een chemische wisselwerking tussen verontreinigingen, proceschemicaliën en onderdelen van de automaat. Ook wordt beschreven welke maatregelen u moet nemen.

Dit hoofdstuk dient alleen ter ondersteuning. Mocht u tijdens een behandeling onvoorziene wisselwerkingen constateren of vragen over dit onderwerp hebben, neem dan contact op met Miele.

Algemene aanwijzingen	
Probleem/effect	Maatregelen
Als de elastomeren (dichtingen en slangen) en kunststoffen in de automaat beschadigd raken, kan dit onder meer het opzwellen, krimpen, verharden en poreus worden van de materialen tot gevolg hebben en kan er scheurvorming optreden. De onderdelen functioneren niet meer goed en er zal meestal lekkage ontstaan.	– Zoek de oorzaken en neem deze weg. Zie ook "Aangesloten proceschemicaliën", "Ingebrachte verontreinigingen" en "Reactie tussen proceschemicaliën en verontreinigingen" in dit hoofdstuk.
Overmatige schuimvorming tijdens het programmaverloop heeft een ongunstig effect op het reinigen en spoelen van het spoelgoed. Schuim dat uit de spoelruimte stroomt, kan schade aan de automaat veroorzaken. Bij schuimvorming verloopt het reinigingsproces per definitie niet gestandaardiseerd en niet gevalideerd.	– Zoek de oorzaken van de schuimvorming en neem deze weg. – Controleer het behandelingsproces regelmatig op schuimvorming. Zie ook "Aangesloten proceschemicaliën", "Ingebrachte verontreinigingen" en "Reactie tussen proceschemicaliën en verontreinigingen" in dit hoofdstuk.
Corrosie van het roestvrije staal van de spoelruimte en de toebehoren kan verschillende verschijningsvormen hebben: – roestvorming (rode vlekken/verkleuringen). – zwarte vlekken/verkleuringen. – witte vlekken/verkleuringen (het gladde oppervlak is aangetast). Putcorrosie kan lekkage in het apparaat veroorzaken. Afhankelijk van de situatie kan de corrosie het reinigings- en spoelresultaat ongunstig beïnvloeden of corrosie op het spoelgoed (roestvrij staal) induceren.	– Zoek de oorzaken van de corrosie en neem deze weg. Zie ook "Aangesloten proceschemicaliën", "Ingebrachte verontreinigingen" en "Reactie tussen proceschemicaliën en verontreinigingen" in dit hoofdstuk.

Aangesloten proceschemicaliën	
Probleem/effect	Maatregelen
De inhoudstoffen van de proceschemicaliën hebben een grote invloed op de houdbaarheid en functionaliteit (capaciteit) van de doseersystemen.	<ul style="list-style-type: none"> – Houdt u zich aan de aanwijzingen en aanbevelingen van de fabrikanten van de proceschemicaliën. – Controleer het doseersysteem (zuig-lansen, slangen, reservoirs, etc.) regelmatig visueel op beschadigingen. – Controleer regelmatig de capaciteit van het doseersysteem. – Neem de onderhoudscycli in acht. – Neem contact op met Miele.
De proceschemicaliën kunnen de elastomeren en kunststoffen van de automaat en de toebehoren beschadigen.	<ul style="list-style-type: none"> – Houdt u zich aan de aanwijzingen en aanbevelingen van de fabrikanten van de proceschemicaliën. – Controleer regelmatig visueel alle vrij toegankelijke elastomeren en kunststoffen op beschadigingen.
<p>De volgende proceschemicaliën kunnen ernstige schuimvorming tot gevolg hebben:</p> <ul style="list-style-type: none"> – tensidehoudende reinigingsmiddelen en naspoelmiddelen. <p>De schuimvorming kan optreden:</p> <ul style="list-style-type: none"> – in het programmablok waarin de proceschemicaliën worden gedoseerd. – in het erop volgende programmablok door achtergebleven resten. – bij naspoelmiddel in het volgende programma door achtergebleven resten. 	<ul style="list-style-type: none"> – De procesparameters van het reinigingsprogramma (doseertemperatuur, concentratie, etc.) moeten zo worden ingesteld dat het gehele proces schuimarm/-vrij is. – Houdt u zich aan de aanwijzingen van de fabrikanten van de proceschemicaliën.
<p>Ontschuimers, met name op siliconenbasis, kunnen de volgende problemen veroorzaken:</p> <ul style="list-style-type: none"> – afzettingen in de spoelruimte. – afzettingen op het spoelgoed. – aantasting van elastomeren en kunststoffen in de automaat. – aantasting van bepaalde kunststoffen (polycarbonaten, plexiglas, etc.) in het spoelgoed. 	<ul style="list-style-type: none"> – Gebruik ontschuimers alleen in uitzonderingsgevallen, bijvoorbeeld als deze voor het proces beslist noodzakelijk zijn. – Reinig de spoelruimte en de toebehoren periodiek zonder spoelgoed en zonder ontschuimer met het programma Speciaal 93°C-10'. – Neem contact op met Miele.

Chemische procestechniek

Ingebrachte verontreinigingen	
Probleem/effect	Maatregelen
<p>De volgende stoffen kunnen bij het reinigen en spoelen overmatige schuimvorming veroorzaken:</p> <ul style="list-style-type: none">– behandelingsmiddelen (zoals desinfectiemiddelen), afwasmiddelen, etc.– algemeen schuimende stoffen, zoals tensiden.	<ul style="list-style-type: none">– Spoel het spoelgoed van tevoren goed met water uit c.q. af.– Kies een reinigingsprogramma met een of meermaals kort voorspoelen met koud of warm water.
<p>De volgende stoffen kunnen corrosie op het roestvrije staal van de spoelruimte en de toebehoren veroorzaken:</p> <ul style="list-style-type: none">– zoutzuur.– andere chloridehoudende stoffen, zoals natriumchloride.– geconcentreerd zwavelzuur.– chroomzuur.– ijzerdeeltjes en -splinters.	<ul style="list-style-type: none">– Spoel het spoelgoed van tevoren goed met water uit c.q. af.– Plaats het spoelgoed alleen druppelnat op de wagens, rekken, modules en inzetten en start het behandelingsprogramma zo spoedig mogelijk na het inruimen van het spoelgoed.
Reactie tussen proceschemicaliën en verontreinigingen	
Probleem/effect	Maatregelen
<p>Verontreinigingen die veel proteïnen bevatten (zoals bloed) kunnen in combinatie met alkalische proceschemicaliën hevige schuimvorming tot gevolg hebben.</p>	<ul style="list-style-type: none">– Kies een reinigingsprogramma met een of meermaals kort voorspoelen met koud water.
<p>Bij niet-edele metalen (zoals aluminium, magnesium en zink) kan in combinatie met zeer zure of alkalische proceschemicaliën waterstof vrijkomen (gasexplosie).</p>	<ul style="list-style-type: none">– Houdt u zich aan de aanwijzingen van de fabrikanten van de proceschemicaliën.

Gebruik van proceschemicaliën

⚠ Gebruik alleen speciale proceschemicaliën voor reinigungsautomaten. Neem de aanwijzingen van de betreffende fabrikanten in acht.

Let beslist op de aanwijzingen van de fabrikanten inzake toxicologisch onbedenkelijke resthoeveelheden.

⚠ Wees voorzichtig met proceschemicaliën! Dit kunnen bijtende en irriterende stoffen zijn.

Houdt u zich aan de geldende veiligheidsvoorschriften en aan de aanwijzingen uit de veiligheidsinformatiebladen van de betreffende fabrikanten!

Draag een veiligheidsbril en geschikte handschoenen!

Voor informatie over geschikte proceschemicaliën kunt u contact opnemen met Miele.

Doseersystemen

De automaat heeft meerdere interne doseersystemen voor proceschemicaliën:

- Naspoelmiddel
De dosering gebeurt vanuit het reservoir * in de deur.
- Vloeibaar reinigingsmiddel
De dosering gebeurt via een zuiglans.

Aanduiding van de zuiglansen

Vloeibare proceschemicaliën uit externe reservoirs worden via zuiglansen gedoseerd. Een kleurcode vergemakkelijkt de toewijzing van de zuiglansen.

Miele gebruikt en adviseert:

- blauw: voor reinigingsmiddelen
- rood: voor neutralisatiemiddelen
- groen: voor chemische desinfectiemiddelen of een extra reinigingsmiddel
- wit: voor zuurhoudende proceschemicaliën
- geel: vrij te kiezen

Proceschemicaliën bijvullen en doseren

DOS-modules

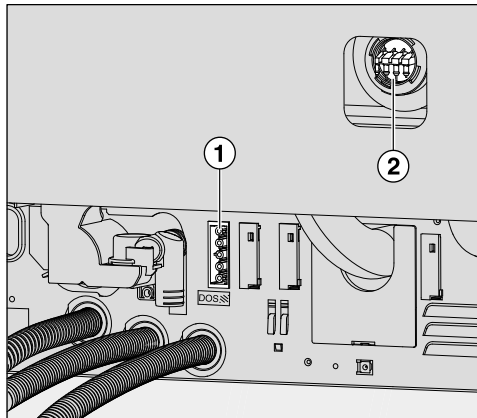
Indien nodig kan nog een extra externe doseermodule (DOS-module) voor vloeibare proceschemicaliën worden geplaatst.

Externe DOS-modules moeten door Miele worden geplaatst. Interne doseersystemen kunnen niet worden toegevoegd.

DOS-module aansluiten

Bij de DOS-module wordt een montagehandleiding geleverd.

⚠ Voordat de DOS-module wordt gemonteerd, dient u de aansluitgegevens (spanning en frequentie) op het typeplaatje te vergelijken met het typeplaatje op uw reinigingsautomaat. Deze gegevens moeten beslist overeenkomen om schade aan de module te voorkomen. Raadpleeg bij twijfel een elektricien.



① Aansluiting stroomvoorziening DOS 3 neutralisatiemiddel.

② Aansluiting voor de doseerslang.

- Sluit de stroomvoorziening aan.
- Voor het aanbrengen van de doseerslangen moet u de slangklem van een vrije aansluiting loshalen en het beschermkapje verwijderen.
- Steek de doseerslang op de aansluiting en bevestig de slang met een slangklem.

Ongebruikte aansluitingen voor doseerslangen moeten van beschermkapjes worden voorzien, zodat geen water vrijkomt.

Naspoelmiddel

Naspoelmiddel zorgt ervoor dat het water goed van het spoelgoed afloopt, waardoor het spoelgoed na de behandeling sneller droogt.

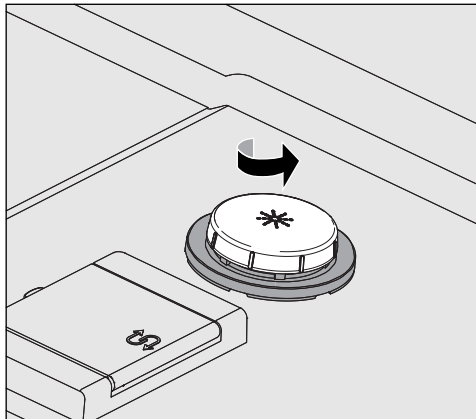
⚠ De bestanddelen van het naspoelmiddel blijven na het drogen op het spoelgoed achter.
Controleer daarom of het gebruik van naspoelmiddel mogelijk is gezien de toepassing van het spoelgoed.

Het naspoelmiddel wordt tijdens de programmastap *Naspoelen* gedoseerd. Hiervoor moet het reservoir zijn gevuld.

Naspoelmiddel bijvullen

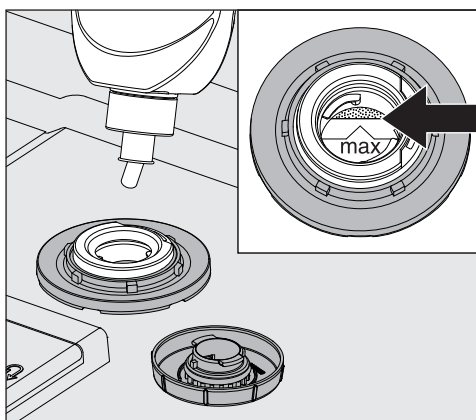
⚠ Doseer nooit reinigingsmiddel in het reservoir.
Het reservoir kan anders onherstelbaar beschadigd raken.
Vul het reservoir voor naspoelmiddel uitsluitend met naspoelmiddel voor reinigingsautomaten.

- Open de deur helemaal.



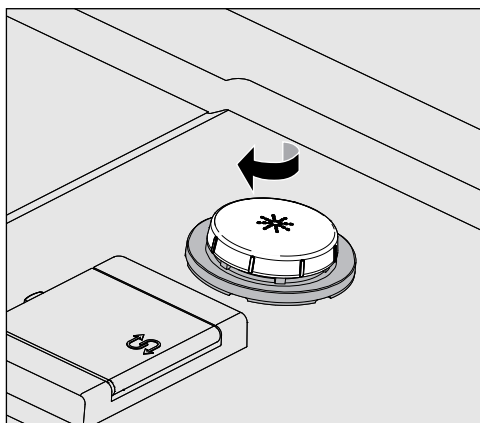
- Schroef het gele deksel met het symbool * van het reservoir (in pijlrichting).

In het reservoir kan ca. 300 ml.



- Vul naspoelmiddel bij totdat het middel het met "max." aangeduide niveau bereikt.

Proceschemicaliën bijvullen en doseren



- Sluit het reservoir.
- Veeg eventueel gemorst naspoelmiddel goed weg om bij het volgende programma sterke schuimvorming te voorkomen.

Bijvulmelding

Als het niveau in het reservoir voor naspoelmiddel (DOS2) te laag is, wordt u verzocht het reservoir bij te vullen.



- Bevestig de melding met *OK* en
- vul het naspoelmiddel zoals beschreven bij.

Naspoelmiddel doseren

Miele verzorgt de instelling van de dosering (concentratie).

- Als er na de behandeling watervlekken op het spoelgoed achterblijven, is de dosering te gering.
- Als het spoelgoed na de behandeling strepen en sluiers vertoont, is de dosering te hoog.
- Neem in beide gevallen contact op met Miele om de dosering te laten aanpassen.

Neutralisatiemiddel

Neutralisatiemiddel wordt via een externe DOS-module gedoseerd. DOS-modules worden door Miele aangesloten en kunnen ook achteraf nog worden geplaatst.

Om verkleuringen en corrosievlekken op de instrumenten te vermijden (met name bij scharnierende delen), moet bij bepaalde programma's tijdens het tussenspoelen neutralisatiemiddel worden gedoseerd.

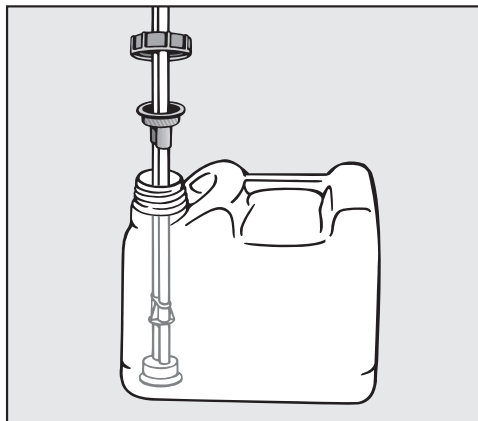
Neutralisatiemiddelen (pH-instelling: zuur) neutraliseren daarnaast de resten van alkalische reinigingsmiddelen die op het oppervlak van het spoelgoed zijn achtergebleven.

Doseer een neutralisatiemiddel op citroenzuurbasis als zich afzettingen op het spoelgoed vormen.

Het neutralisatiemiddel wordt na de hoofdreiniging automatisch gedoseerd tijdens de programmafase Tussenspoelen (zie programma-overzicht). Hiervoor moet het reservoir van het doseersysteem zijn gevuld en ontlucht.

Neutralisatiemiddel bijvullen

- Zet het reservoir met neutralisatiemiddel (rode markering) op de geopende deur of op een geschikte, eenvoudig te reinigen ondergrond.
- Schroef de zuiglans los en leg deze op de geopende deur.
- Vervang het lege reservoir door een vol exemplaar.



- Steek de zuiglans in de opening van het reservoir en schroef de lans weer vast. Let op de kleurcodering.
- Verwijder eventueel gemorste proceschemicaliën.
- Zet het reservoir naast de automaat op de grond of in een kast eraan. Het reservoir mag niet op of boven de automaat worden geplaatst. De doseerslang mag niet geknikt zijn of ingeklemd raken.
- Ten slotte moet het doseersysteem worden ontlucht (zie "Instellingen / Ontluchting DOS").

Proceschemicaliën bijvullen en doseren

Controle verbruik Controleer regelmatig het verbruik. Controleer hiervoor het niveau in het reservoir. Vervang het reservoir tijdig, om te voorkomen dat het doseersysteem helemaal wordt leeggezogen.

Bijvulmelding Als het niveau in het reservoir te laag is, wordt u verzocht het doseersysteem DOS3 bij te vullen.



- Bevestig de melding met *OK* en
- vul het middel zoals beschreven bij.

Als het reservoir helemaal leeg is, wordt de automaat voor verder gebruik geblokkeerd.
De blokkering wordt opgeheven als u het reservoir heeft vervangen.

Neutralisatiemiddel doseren Miele verzorgt de instelling van de dosering (concentratie).

Onderhoudsmiddelen voor instrumenten

⚠ Onderhoudsmiddelen voor instrumenten op basis van paraffineoliën (witte oliën) kunnen de elastomeren en kunststoffen in de reinigungsautomaat beschadigen.
Doseer zulke onderhoudsmiddelen niet in de automaat, ook niet als deze middelen door de betreffende producent worden aanbevolen voor machinale toepassingen.

Indien nodig kunt u onderhoudsmiddelen op basis van paraffineolie na de machinale behandeling gebruiken in het kader van het instrumentenonderhoud. Houdt u zich daarbij aan de aanwijzingen van de fabrikanten van de instrumenten en onderhoudsmiddelen.
Instrumenten die met zulke onderhoudsmiddelen zijn behandeld, mogen wel in de automaat worden verwerkt.

Reinigingsmiddelen

⚠ Gebruik uitsluitend reinigingsmiddelen voor reinigingsautomaten. Gebruik geen reinigingsmiddelen voor huishoudafwasautomaten!

De automaat is uitsluitend bedoeld voor gebruik van vloeibare reinigingsmiddelen. Het middel wordt via een zuiglans uit een extern reservoir gedoseerd.

Bij de keuze van het reinigingsmiddel moet, ook uit milieu-overwegingen, met de volgende criteria rekening worden gehouden:

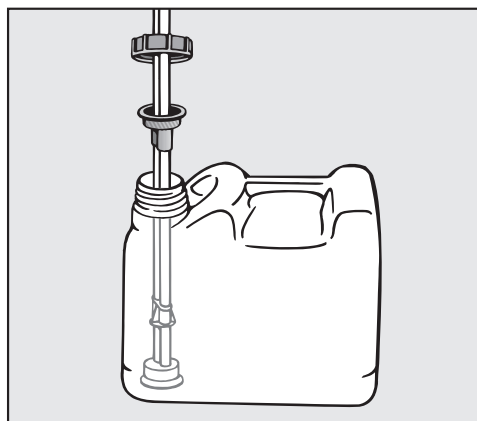
- Welke alkaliteit is nodig voor het oplossen van het reinigingsprobleem?
- Zijn voor de proteïneverwijdering enzymen vereist en is het programmaverloop daarop afgestemd?
- Zijn speciaal voor dispersie en emulgatietensiden nodig?
- Voor de thermische desinfectieprogramma's moet een geschikt mild-alkalisch en chloorvrij reinigingsmiddel worden gebruikt.

Voor bepaalde verontreinigingen moet u soms andere samenstellingen van reinigings- en hulpmiddelen gebruiken. Neem in een dergelijk geval contact op met Miele.

Vloeibaar reinigingsmiddel bijvullen

Het vloeibare reinigingsmiddel wordt vanuit een extern reservoir (bijvoorbeeld een tank) toegevoerd.

- Zet het reservoir met het reinigingsmiddel (blauwe markering) op de geopende deur of op een geschikte, eenvoudig te reinigen ondergrond.
- Schroef de zuiglans los en leg deze op de geopende deur.
- Vervang het lege reservoir door een vol exemplaar.



- Steek de zuiglans in de opening van het reservoir en schroef de lans weer vast. Let op de kleurcodering.
- Verwijder eventueel gemorste proceschemicaliën.

Proceschemicaliën bijvullen en doseren

- Zet het reservoir naast de automaat op de grond of in een kast er-naast. Het reservoir mag niet op of boven de automaat worden ge-plaatst. De doseerslang mag niet geknikt zijn of ingeklemd raken.
- Ten slotte moet het doseersysteem worden ontluicht (zie "Instel-lingen" /Ontluchting DOS").

Controle verbruik Controleer regelmatig het verbruik. Controleer hiervoor het niveau in het reservoir. Vervang het reservoir tijdig, om te voorkomen dat het doseersysteem helemaal wordt leeggezogen.

Bijvulmelding Als het niveau in het reservoir te laag is, wordt u verzocht het reser-voir DOS1 bij te vullen.



- Bevestig de melding met *OK* en
- vul het middel zoals beschreven bij.

Als het reservoir helemaal leeg is, wordt de automaat voor verder gebruik geblokkeerd.
De blokkering wordt opgeheven als u het reservoir heeft vervangen.


Vloeibaar reinigingsmiddel doseren

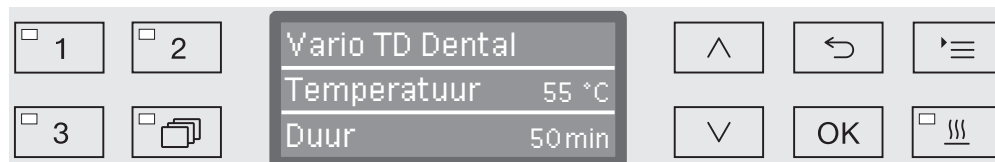
Miele verzorgt de instelling van de dosering (concentratie).

Programma kiezen ...

... via de programmekeuzetoetsen

... via de programmalijst

- Kies een programma met keuzetoets 1, 2 of 3.
- Druk op de toets  en
- markeer met de pijltoetsen \wedge en \vee een programma en bevestig uw keuze met OK.




De LED in de toets licht op en in het display verschijnt het betreffende programma. Daarnaast begint de LED in de toets *Start/Stop* te knippen.


Voordat u een programma start, kunt u op elk moment een ander programma kiezen. Na de start wordt de programmakeuze geblokkeerd.


Laat de keuze van het programma steeds afhangen van het te reinigen spoelgoed, van de mate van verontreiniging, van het type verontreiniging en van aspecten met betrekking tot de infectiepreventie. In het programma-overzicht achter in deze gebruiksaanwijzing worden de verschillende programma's en hun toepassingsmogelijkheden beschreven.

Programma starten

- Sluit de deur.
Als de deur gesloten is, licht de LED in de toets  op.
- Druk op de toets *Start/Stop*.
De LED in de toets *Start/Stop* brandt nu continu en de LED in de toets  dooft.

Programma via voorprogrammering starten

U kunt de start van een programma uitstellen, bijvoorbeeld om gebruik te maken van een nachttarief. Uitgaand van de geprogrammeerde dagtijd kunt u de starttijd op de minuut nauwkeurig opschuiven met een waarde tussen 1 minuut en 24 uur (zie "Instellingen /Dagtijd").

Om de voorprogrammering te kunnen gebruiken, moet deze functie worden vrijgegeven (zie "Instellingen /Voorprogrammering").

Als het spoelgoed te lang kan opdrogen, kan het behandelingsresultaat afnemen. Ook neemt bij roestvrij staal de kans op corrosie toe.

Bediening

Starttijd instellen

- Kies een programma.
- Druk voor de programmastart op de *OK*-toets.



- Kies met de pijltoetsen \wedge (hoger) en \vee (lager) de uren en bevestig uw keuze met de toets *OK*.

Als u op *OK* drukt, springt de markering automatisch naar de volgende invoermogelijkheid. Terugspringen is niet mogelijk. Als u een fout maakt, moet u de functie met de toets \leftarrow afbreken en herhalen.

- Kies met de pijltoetsen \wedge (hoger) en \vee (lager) de minuten en sla uw keuze op met de toets *OK*.

De starttijd is nu opgeslagen. De starttijd kan tot aan de activering van de voorprogrammering op elk moment, zoals beschreven worden gewijzigd.

Voorprogrammering activeren

- Met de *Start/Stop*-toets activeert u de voorprogrammering.



Op het display verschijnt het gekozen programma met de ingestelde starttijd. Is de automatische uitschakelfunctie geactiveerd (zie "Extra instellingen/Uitschakelen na"), dan wordt de automaat na de ingestelde tijd tot aan de programmastart uitgeschakeld.

Voorprogrammering deactiveren

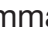
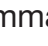
- Druk op de toets \leftarrow of schakel de automaat met de toets ⏻ uit.

Drogen

De extra functie "Drogen" versnelt het droogproces na afloop van het programma.

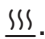
Bij geactiveerde droging geleidt het droogaggregaat bij gesloten deur hete, HEPA-gefilterde lucht in de spoelruimte en zorgt zo voor een actieve droging van het spoelgoed. De hete lucht wordt via de dampcondensator afgevoerd en kan zo nodig worden afgekoeld (zie "Extra instellingen/Luchtafkoeling").

De droging kan naar keuze voor alle programma's met droogfase vooraf worden ingesteld of achteraf aan elk gekozen programma worden toegevoegd of worden uitgeschakeld (zie "Instellingen ▸/Drogen").

Het aan- of uitzetten van de droging gebeurt voor de start van het programma door op de toets  te drukken. De LED in de toets  geeft aan of de extra functie in- of uitgeschakeld is. Daarnaast kan de droogtijd van het programma worden gewijzigd.

Bij geactiveerde droging neemt de programmaduur toe.

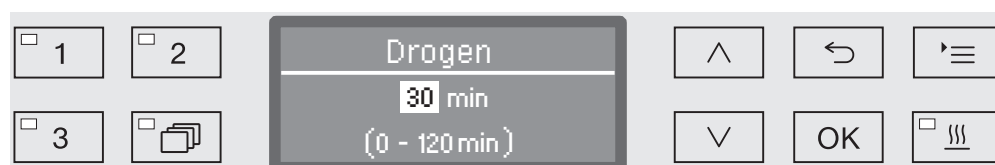
Droging in- of uitschakelen

- Kies een programma.
- Druk voor de programmastart op de toets .

Als Miele de droogtijd als wijzigbaar heeft ingesteld, kan de droogtijd opnieuw worden ingesteld. Anders kan de droogtijd niet worden gewijzigd.

Bij gedeactiveerde droging

Was de droging gedeactiveerd, dan wordt deze met een druk op de knop geactiveerd.



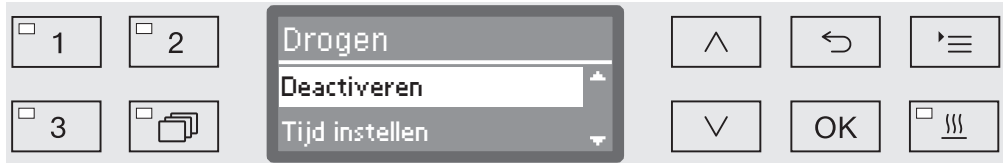
Is de tijd instelbaar, dan verschijnt in het display de droogtijd in minuten die voor het betreffende programma standaard is geprogrammeerd. In de onderste regel verschijnt het bereik van de instelmogelijkheid.

- Wijzig de droogtijd met de pijltoetsen \wedge (hoger) en \vee (lager) en sla de instelling op met *OK*. Het drogen is daarmee geactiveerd.

Bediening

Bij geactiveerde droging

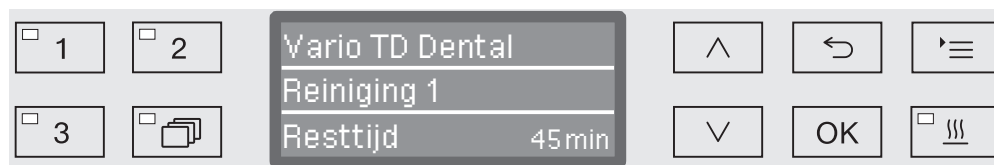
Als de droging geactiveerd was, kunt u de droging deactiveren of de droogtijd zoals hiervoor beschreven instellen.



- Deactiveren
De droging wordt gedeactiveerd.
- Tijd instellen (alleen als de tijd als wijzigbaar is ingesteld)
Met deze functie kunt u de droogtijd wijzigen.
- Deurautomaat
Activeert c.q. deactiveert de automatische deuropening bij het programma-einde.
- Kies een optie met de pijltoetsen \wedge en \vee en bevestig deze met *OK*.

Programmaverloop

Na de programmastart kunt u het programmaverloop op het drierege-
lige display volgen.



Bovenste regel – Naam van het programma.

Middelste regel De volgende parameters kunt u met de pijltoetsen \wedge en \vee oproepen:

- Actueel programmablok, bijvoorbeeld Reiniging 1,
- Actuele of ingestelde temperatuur (afhankelijk van de geprogrammeerde weergave, zie "Extra instellingen/Displayweergave: temperatuur"),
- A_0 -waarde,
- Chargenummer.

Onderste regel – Resttijd (in uren; onder een uur in minuten).

Programma-einde

Een programma is correct afgesloten als in het display de volgende parameters en meldingen verschijnen:

Bovenste regel – Naam van het programma.

Middelste regel In continue afwisseling:

- Aan parameters voldaan / Niet aan parameters voldaan,
- A_0 -waarde,
- Chargenummer.

Onderste regel – Programma beëindigd.

Daarnaast dooft de LED in de toets *Start/Stop* en begint de LED in de toets \odot te knipperen. In de fabrieksinstelling hoort u bovendien gedurende ca. 10 seconden een signaal (zie "Instellingen \blacksquare /Volume").

Programma-afbreking

⚠ Als het programma wordt afgebroken, moet het spoelgoed opnieuw worden behandeld!

⚠ Wees altijd voorzichtig als u de deur opent!
Het spoelgoed kan heet zijn. U kunt zich branden of met bijtende stoffen in aanraking komen.

Programma-afbreking na een storing

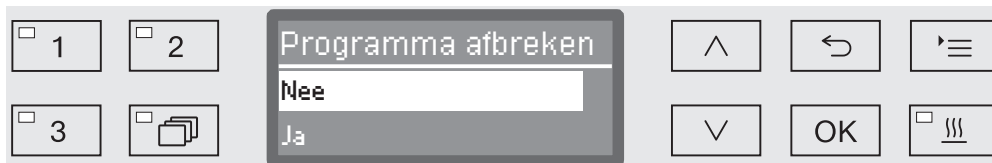
Een programma wordt voortijdig afgebroken en in het display verschijnt een foutmelding.

Afhankelijk van de oorzaak moet u maatregelen nemen om de storing te verhelpen (zie het hoofdstuk "Nuttige tips").

Handmatig afbreken

Een gestart programma mag alleen in noodgevallen worden onderbroken, bijvoorbeeld wanneer het spoelgoed erg rammelt.

- Druk op de toets *Start/Stop* en houd deze ingedrukt, totdat op het display het volgende verschijnt:




- Kies met de pijltoetsen \wedge en \vee de optie Ja.
- Als u op de OK-toets drukt, breekt u het programma af. Eventueel moet nog een PIN-code worden ingevoerd (zie "Extra instellingen/Code").

Als u gedurende enkele seconden niets invoert of als u de functie met de toets \curvearrowright afbreekt, schakelt het display terug naar het programma-verloop.


Programma opnieuw starten

- Start het programma opnieuw of kies een ander programma.

Navolgend de structuur van het menu Instellingen . Het menu omvat alle relevante functies voor de ondersteuning van de dagelijkse routinewerkzaamheden.

In het overzicht hebben alle opties die u vast kunt instellen een blokje . De fabrieksinstellingen herkent u aan de vinkjes . Hoe u instellingen kunt uitvoeren, wordt verderop beschreven.

Instellingen

- ▶ Voorprogrammering
 - ▶ Nee
 - ▶ Ja
- ▶ Drogen
 - ▶ Nee
 - ▶ Ja
 - ▶ Deurautomaat
 - ▶ Nee
 - ▶ Programma-einde
- ▶ Ontluchting DOS
 - ▶ DOS_
- ▶ Filteronderhoud
 - ▶ HEPA-filter
 - ▶ Resetten (Ja/Nee)
 - ▶ Zeefcombinatie/Filterbuis
 - ▶ Resetten (Ja/Nee)
 - ▶ Interval ↻ 10
- ▶ Taal 
 - ▶ deutsch
 - ▶ english (GB)
 - ▶ ...
- ▶ Dagtijd
 - ▶ Instellen
 - ▶ Weergave
 - ▶ Aan
 - ▶ 60 seconden aan
 - ▶ Geen weergave
 - ▶ Tijdformaat
 - ▶ 12 uur
 - ▶ 24 uur
- ▶ Volume
 - ▶ Toetssignaal
 - ▶ Geluidssignalen
 - ▶ Programma-einde
 - ▶ Melding

Voorprogrammering

Om de voorprogrammering te kunnen gebruiken, moet u deze functie vrijgeven.

- Roep het menu via het volgende invoerpad op:

Toets 

▶ Instellingen 

▶ Voorprogrammering



– Nee

De functie is gedeactiveerd.

– Ja

De functie is vrijgegeven en kan voor alle programma's worden gebruikt.

- Kies een optie met de pijltoetsen \wedge en \vee .
- Sla de instelling op met *OK*.

Drogen

Voor alle programma's met een droogfase aan het programma-einde kunt u de droging programmeren of deactiveren (zie programma-overzicht).

De extra functie "Drogen" versnelt het droogproces na afloop van het programma.

Bij geactiveerde droging geleidt het droogaggregaat bij gesloten deur hete, HEPA-gefilterde lucht in de spoelruimte en zorgt zo voor een actieve droging van het spoelgoed. De hete lucht wordt via de dampcondensator afgevoerd en kan zo nodig worden afgekoeld (zie "Extra instellingen/Luchtafkoeling").

- Roep het menu via het volgende invoerpad op:

Toets 

▶ Instellingen 

▶ Drogen



- Nee

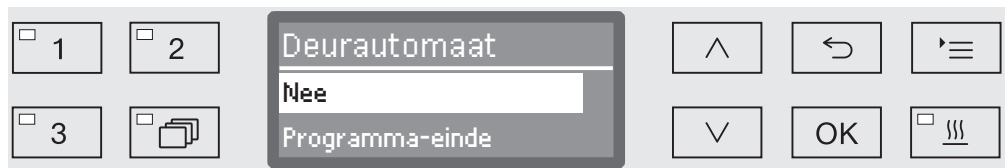
De droging is bij elk gekozen programma automatisch gedeactiveerd.

- Ja

De droging is bij elk gekozen programma automatisch geactiveerd. Bij geactiveerde droging neemt de programmaduur toe.

- Kies een optie met de pijltoetsen \wedge en \vee .
- Sla de instelling op met OK.

Als de optie Ja is gekozen, kan de functie Deurautomaat voor alle programma's worden geactiveerd. Bij het einde van het programma wordt de deur geopend, waardoor de in de spoelruimte aanwezige restwarmte sneller wordt afgevoerd.



– Nee

De deur blijft bij het programma-einde gesloten.

– Programma-einde

Zodra de temperatuur in de spoelruimte onder 60 °C komt, zet de comfort-deurvergrendeling de deur op een spleet. Voor het openen van de deur verschijnt hierover een melding in het display en klinkt een geluidssignaal (voor zover de signaalgever is geactiveerd).

- Kies een optie met de pijltoetsen \wedge en \vee .
- Sla de instelling op met OK.

Ontluchting DOS

Doseersystemen voor vloeibare proceschemicaliën kunnen alleen betrouwbaar doseren als er geen lucht in het systeem zit.


U hoeft een doseersysteem alleen te ontluichten als:

- u het doseersysteem voor het eerst gebruikt,
- het reservoir is vervangen,
- het doseersysteem is leeggezogen.

Controleer voor het ontluichten of de reservoirs voor de proceschemicaliën voldoende gevuld zijn en of de zuigglansen goed op de reservoirs zijn vastgeschroefd. U kunt niet meerdere doseersystemen tegelijk ontluichten.

- Roep het menu via het volgende invoerpad op:

Toets 

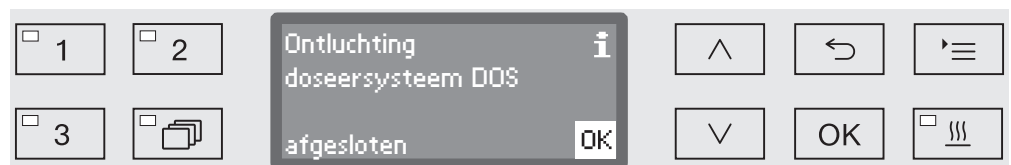
- ▶ Instellingen 
- ▶ Ontluchting DOS
- ▶ DOS... (naam van het doseersysteem)



Als u een doseersysteem kiest, start de automatische ontluchting. Als u de functie eenmaal heeft gestart, kunt u deze niet meer afbreken.

- Kies een doseersysteem met de pijltoetsen \wedge en \vee .
- Start de ontluchting met *OK*.

De automatische ontluchting is met succes afgesloten, als in het display de volgende melding verschijnt:



Filteronderhoud

HEPA-filter vervangen

Het luchtfilter in het droogaggregaat moet regelmatig door een nieuw filter worden vervangen. Hoe u het filter moet vervangen en waarmee u daarbij rekening moet houden, leest u in het hoofdstuk "Onderhoudsmaatregelen/HEPA-filter vervangen".

Zeven in de spoelruimte reinigen

De zeven in de spoelruimte moeten dagelijks worden gecontroleerd en regelmatig worden gereinigd, zie ook "Onderhoudsmaatregelen/Zeven in de spoelruimte reinigen".
Hiervoor kunt u een teller in de besturing activeren die u met regelmatige intervallen aan de reiniging herinnert.

Filterbuis A 800 reinigen

De filterbuis A 800 kan in speciale injectoreenheden van verschillende wagens en rekken worden geplaatst en moet minimaal 1 keer per week worden gereinigd. Neem hiervoor ook de reinigingsinstructies uit de gebruiksaanwijzing van de filterbuis in acht.
Voor de wekelijkse reiniging kunt u een teller in de besturing activeren die u met regelmatige intervallen aan de reiniging herinnert.

Interval activeren en instellen

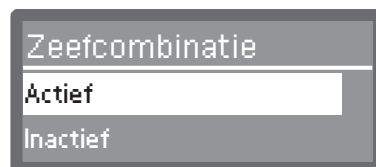
- Roep het menu via het volgende invoerpad op:

Toets 

▶ Instellingen 

▶ Filteronderhoud

▶ Zeefcombinatie of Filterbuis



- Actief

Het reinigingsinterval is geactiveerd.

Met de keuze Actief kunt u de teller resetten of het reinigingsinterval instellen.

- Inactief

Het reinigingsinterval is gedeactiveerd.

- Kies een optie met de pijltoetsen \wedge en \vee en bevestig uw keuze met OK.

Teller resetten

De teller voor het reinigingsinterval mag alleen worden gereset als u de reiniging heeft uitgevoerd.



– Ja

De teller wordt gereset.

– Nee

De tellerstand blijft behouden.

- Kies een optie met de pijltoetsen \wedge en \vee en bevestig uw keuze met *OK*.

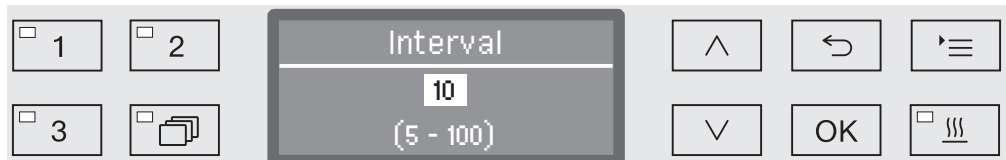
Interval instellen

Het interval komt overeen met het aantal uitgevoerde programma's en moet worden ingesteld overeenkomstig het gebruik en de verwachte hoeveelheid deeltjes/vaste stoffen in de verontreiniging.

Voorbeeld filterbuis:

Voor een wekelijkse reiniging bij 2 programma's per dag gedurende 5 werkdagen per week is het interval 10 ($2 \times 5 = 10$). Als de hoeveelheid deeltjes in de verontreiniging groot is, moet u een korter interval instellen, zodat de filterbuis vaker per week wordt gereinigd. Is de hoeveelheid deeltjes gering, dan is een wekelijkse reiniging voldoende.

Miele adviseert de filterbuis om de 10 programma's te reinigen.



De instelling gebeurt in stappen van 5. Op de onderste regel ziet u het instelbereik.

- Stel het interval in met de pijltoetsen \wedge (hoger) en \vee (lager).
- Sla de instelling op met *OK*.

Taal




De ingestelde taal wordt voor de displayweergaven gebruikt.

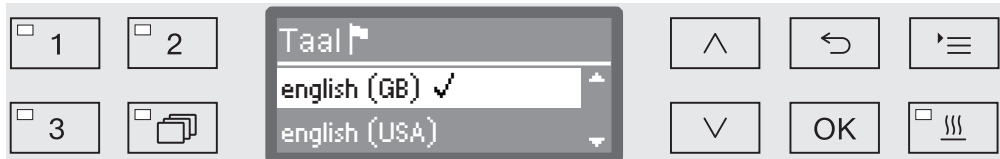
- Roep het menu via het volgende invoerpad op:

Toets 

▶ Instellingen 

▶ Taal 

Het vlaggetje  achter de menupunten Instellingen  en Taal  dient als hulpmiddel voor het geval u de ingestelde taal niet kent.



In het display verschijnen de beschikbare talen. De actuele taal is met een vinkje  aangeduid.

Af fabriek is de taal english (GB) ingesteld.

- Kies de gewenste taal met de pijltoetsen \wedge en \vee .
- Sla de instelling op met *OK*.

Meteen daarna wisselt het display naar de gekozen taal.

Dagtijd

De dagtijd is onder meer nodig voor de procesdocumentatie, de voorprogrammering, het machinedagboek en de displayweergave. Instgesteld worden het weergaveformaat en de eigenlijke dagtijd.

Er wordt niet automatisch overgeschakeld van zomer- naar winter-tijd en omgekeerd.
Dit dient u zelf te doen.

Tijdformaat kiezen

Op de volgende manier wordt het formaat ingesteld voor de weergave van de dagtijd in het display.

- Roep het menu via het volgende invoerpad op:

Toets 

▶ Instellingen 

▶ Dagtijd

▶ Tijdformaat



– 12 uur

Weergave van de dagtijd in het 12-uurs-formaat (am/pm).

– 24 uur

Weergave van de dagtijd in het 24-uurs-formaat.

- Kies het gewenste formaat met de pijltoetsen \wedge en \vee .
- Sla de instelling op met OK.

Dagtijd instellen De instelling van de dagtijd gebeurt in het gekozen tijdformaat.

- Roep het menu via het volgende invoerpad op:

Toets 

▶ Instellingen 

▶ Dagtijd

▶ Instellen



- Kies met de pijltoetsen \wedge (hoger) en \vee (lager) de uren en bevestig uw keuze met de toets *OK*.

Als u op de toets *OK* drukt, springt de markering automatisch naar de volgende invoermogelijkheid. Terugspringen is niet mogelijk. Als u een fout maakt, moet u de functie met de toets \curvearrowright afbreken en herhalen.

- Kies met de pijltoetsen \wedge (hoger) en \vee (lager) de minuten en sla de dagtijd op met *OK*.

Met de laatste *OK*-invoer wordt de dagtijd opgeslagen.

Weergave

Indien gewenst kan de automaat tijdens pauzes bedrijfsklaar worden gehouden.

- Hiervoor moet een optie voor de weergave van de dagtijd worden gekozen.
- Daarnaast moet onder Extra instellingen/Uitschakelen na de automatische uitschakeling worden geactiveerd en een wachttijd worden ingesteld.

Na afloop van de ingestelde wachttijd wordt de automaat bedrijfsklaar gehouden. Als de automaat bedrijfsklaar is, blijft de automaat ingeschakeld en de dagtijd is op het display te zien. Door op een willekeurige toets te drukken, reactiveert u de automaat.

- Roep het menu via het volgende invoerpad op:

Toets 

- ▶ Instellingen 
- ▶ Dagtijd
- ▶ Weergave



- Aan

Na afloop van de wachttijd wordt de automaat altijd bedrijfsklaar gehouden en verschijnt de dagtijd op het display.

- 60 seconden aan

Na afloop van de wachttijd wordt de automaat gedurende 60 seconden bedrijfsklaar gehouden. Voor de duur van het bedrijfsklaar houden, is de dagtijd op het display te zien. Na 60 seconden wordt de automaat uitgeschakeld.

- Geen weergave

Na afloop van de wachttijd wordt de automaat uitgeschakeld. In het display verschijnt geen dagtijd.

- Kies een optie met de pijltoetsen \wedge en \vee .
- Sla de instelling op met OK.

Volume

Een in het bedieningspaneel geïntegreerde zoemer kan in de volgende situaties akoestische signalen afgeven:

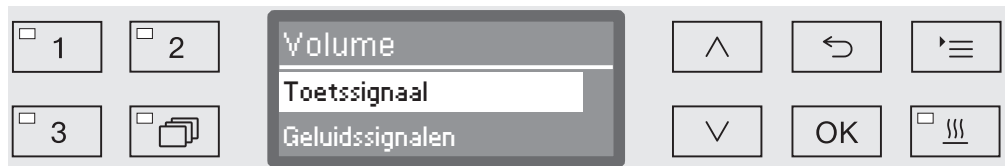
- Bediening van de toetsen (toetssignaal)
- Programma-einde
- Systeemmeldingen (aanwijzingen)

■ Roep het menu via het volgende invoerpad op:

Toets 

▶ Instellingen 

▶ Volume



– Geluidssignalen

Instelling van het volume van de zoemer bij programma-einde en bij systeemmeldingen (aanwijzingen).

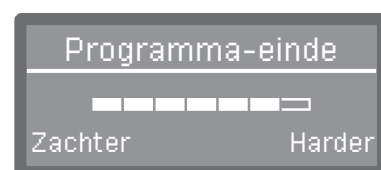
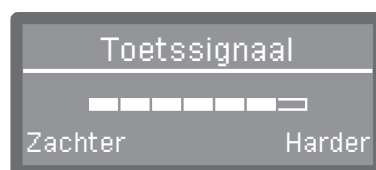
– Toetssignaal

Instelling van het volume van de zoemer bij bediening van de toetsen.

■ Kies een optie met de pijltoetsen \wedge en \vee .

■ Bevestig uw keuze met OK.

Na de keuze van Toetssignaal kunt u meteen het volume aanpassen. Bij de keuze Geluidssignalen moet u eerst bepalen voor welk signaal, Melding of Programma-einde, u het volume wilt aanpassen.



Het ingestelde volume wordt op een balkje aangegeven. Op de laagste stand is het signaal uitgeschakeld.

- Stel het volume in met de pijltoetsen \wedge (Harder) en \vee (Zachter).
- Sla de instelling op met OK.

Aan het menu Extra instellingen zijn alle administratieve processen en instellingen toegewezen.

De toegang tot het menu Extra instellingen is met een PIN-code beveiligd.

Als u geen PIN-code heeft, neem dan contact op met een geautoriseerd persoon of breek de procedure af met de toets ↵.

In het overzicht hebben alle opties die u vast kunt instellen een blokje . De fabrieksinstellingen herkent u aan de vinkjes . Hoe u instellingen kunt uitvoeren, wordt verderop beschreven.

Extra instellingen

- ▶ Code
 - ▶ Code wijzigen
- ▶ Datum
 - ▶ Datumformaat
 - ▶ DD:MM:JJ
 - ▶ MM:DD:JJ
 - ▶ Instellen
- ▶ Dagboek
 - ▶ Verbruik water
 - ▶ Verbruik reiniger
 - ▶ Verbruik naspoelmiddel
 - ▶ Verbruik neutralisat.midd.
 - ▶ ...
 - ▶ Bedrijfsuren
 - ▶ Spoelcycli
 - ▶ Service-interval
- ▶ Protocol
 - ▶ Kort
 - ▶ Lang
- ▶ Temperatuureenheid
 - ▶ °C
 - ▶ °F
- ▶ Programma-instelling
 - ▶ Programma wijzigen
 - ▶ ...
 - ▶ Programma resetten
 - ▶ ...
- ▶ Luchtafkoeling
 - ▶ Ja
 - ▶ Nee
- ▶ Programmavrijgave
 - ▶ Alle
 - ▶ Keuze
 - ▶ ...

Extra instellingen

- ▶ Programma opschuiven
 - 1 Vario TD Dental
 - 2 Afspoelen
 - 3 Afpompen
- ▶ Testprogramma
 - ▶ Nee
 - ▶ Laboratorium
 - ▶ Validatie
- ▶ Interface
 - ▶ Ethernet
 - ▶ Modulestatus
 - ▶ DHCP
 - ▶ RS232
 - ▶ Printen protocollen
 - ▶ Taal 
 - ▶ Modus
 - ▶ Baudrate: 9600
 - ▶ Pariteit: None
- ▶ Waterhardheid ⇨ 19
- ▶ Displayweergave
 - ▶ Actuele temperatuur
 - ▶ Ingestelde temperatuur
- ▶ Display
 - ▶ Contrast
 - ▶ Lichtsterkte
- ▶ Uitschakelen na
 - ▶ Ja
 - ▶ Nee
- ▶ Softwareversie
 - ▶ EB ID XXXXX
 - ▶ EGL ID XXXXX
 - ▶ EZL ID XXXXX
 - ▶ EFU ID XXXXX
 - ▶ LNG ID XXXXX

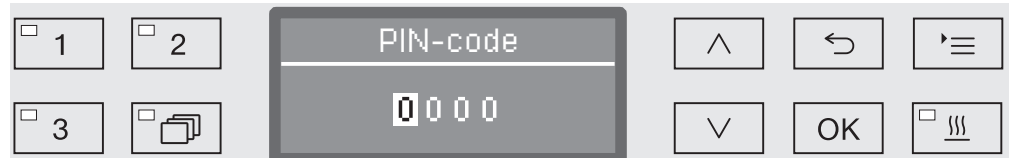
Code

Het menu Extra instellingen omvat functies en systeeminstellingen, waarvoor specifieke kennis nodig is. De toegang tot het menu vereist dan ook de invoer van een viercijferige code (PIN-code).

⚠ Als u de PIN-code verliest, moet u een nieuwe code bij Miele opvragen.

PIN-code invoeren

Als u het menu Extra instellingen kiest, wordt u gevraagd de PIN-code in te voeren.



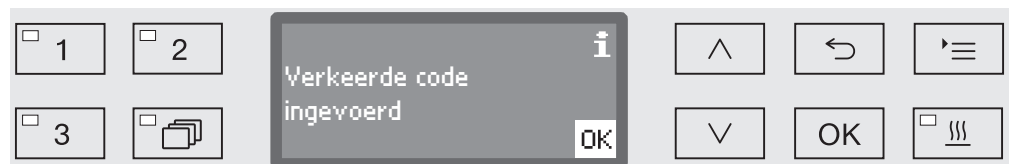
Als u geen PIN-code heeft, neem dan contact op met een geautoriseerd persoon of breek de procedure af met de toets ↶.

- Voer de betreffende cijfers in met de pijltoetsen ^ (hoger) en v (lager).
- Bevestig elk cijfer afzonderlijk met OK.

Als u op de toets OK drukt, springt de markering automatisch naar de volgende invoermogelijkheid. Terugspringen is niet mogelijk. Als u een fout maakt, moet u de functie met de toets ↶ afbreken en herhalen. De ingevoerde cijfers worden door een *-symbool vervangen.

Als alle cijfers correct zijn ingevoerd, wordt het menu vrijgegeven.

Bij een verkeerde invoer verschijnt er een foutmelding:



- Bevestig de melding met OK.

De toegang blijft geblokkeerd en het display springt terug naar de menukeuze.

Extra instellingen

PIN-code wijzigen De PIN-code is een viercijferig getal dat door de exploitant wordt gekozen. De afzonderlijke cijfers kunnen een waarde hebben tussen 0 en 9.

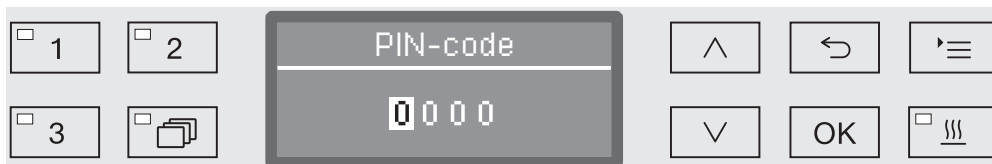
⚠ Bij gebruik van een nieuwe PIN-code wordt de oude code overschreven en daarmee definitief gewist. Oude codes kunnen dus niet worden hersteld.

Als u de PIN-code verliest, moet u een nieuwe code bij Miele opvragen.

- Roep het menu via het volgende invoerpad op:

Toets 

- ▶ Extra instellingen
 - ▶ Code
 - ▶ Code wijzigen



- Voer de betreffende cijfers in met de pijltoetsen \wedge (hoger) en \vee (lager).
- Bevestig elk cijfer afzonderlijk met *OK*.

Als u op de toets *OK* drukt, springt de markering automatisch naar de volgende invoermogelijkheid. Terugspringen is niet mogelijk. Als u een fout maakt, moet u de functie met de toets \curvearrowright afbreken en herhalen. De ingevoerde cijfers worden door een *-symbool vervangen.

Als u het laatste cijfer bevestigt, wordt de nieuwe code opgeslagen.

Datum

De datum is onder meer voor de procesdocumentatie nodig. Ingesteld worden het weergaveformaat en de eigenlijke datum.

Datumformaat kiezen

De keuze van het datumformaat bepaalt de weergave in het display en in de procesdocumentatie.

- Roep het menu via het volgende invoerpad op:

Toets **'≡**

- ▶ Extra instellingen
 - ▶ Datum
 - ▶ Datumformaat



- DD staat voor de dag,
- MM staat voor de maand en
- JJ staat voor het jaar.
- Kies het gewenste formaat met de pijltoetsen **^** en **∨**.
- Sla de instelling op met **OK**.

Extra instellingen

Datum instellen De datum wordt in het gekozen formaat ingesteld.

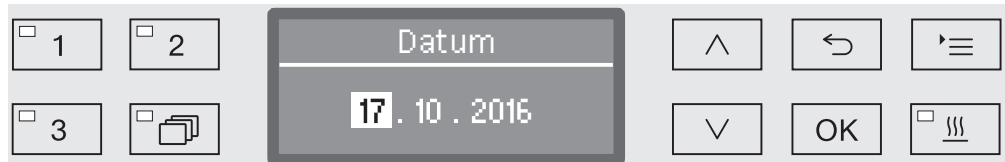
- Roep het menu via het volgende invoerpad op:

Toets **☰**

▶ Extra instellingen

▶ Datum

▶ Instellen



- Kies met de pijltoetsen **^** (hoger) en **v** (lager) de dag/maand en bevestig uw keuze met **OK**.

Als u op de toets **OK** drukt, springt de markering automatisch naar de volgende invoermogelijkheid. Terugspringen is niet mogelijk. Als u een fout maakt, moet u de functie met de toets **↶** afbreken en herhalen.

- Kies met de pijltoetsen **^** (hoger) en **v** (lager) de dag/maand en bevestig uw keuze met **OK**.
- Kies met de pijltoetsen **^** (hoger) en **v** (lager) het jaar en sla de datum op met **OK**.

Met de laatste **OK**-invoer wordt de datum opgeslagen.

Dagboek

In het machinedagboek worden de verbruiksgegevens voor water en proceschemicaliën, alsmede de bedrijfsuren en het programmaverloop geprotocolleerd. De gehele levenscyclus van de machine wordt geregistreerd.

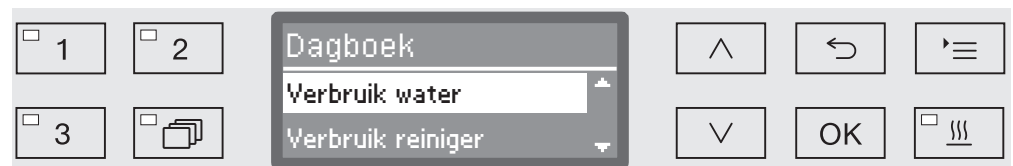
In het dagboek kan de Miele-technicus ook de datum van de volgende onderhoudsbeurt aangeven.

- Roep het menu via het volgende invoerpad op:

Toets 

▶ Extra instellingen

▶ Dagboek



– Verbruik water

Weergave van het totale waterverbruik in liters (l).

– Verbruik reiniger

Weergave van de verbruikte hoeveelheid vloeibaar reinigingsmiddel in liters (l).

– Verbruik naspoelmiddel

Weergave van het totale naspoelmiddelverbruik in liters (l).

– Verbruik neutralisat.midd.

Weergave van het totale neutralisatiemiddelverbruik in liters (l).

– Bedrijfsuren

Weergave van het totaal aantal bedrijfsuren.

– Teller programma's

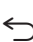
Som van alle volledig uitgevoerde programma's. Naar afzonderlijke programma's wordt niet onderscheiden. Afgebroken programma's worden niet meegeteld.

– Service-interval

Datum volgend onderhoud (door Miele in te vullen).

- Kies een optie met de pijltoetsen  en  en bevestig uw keuze met **OK**.

De gegevens in het dagboek kunnen niet worden gewijzigd.

- U sluit het menu af met de toets .

Extra instellingen

Protocol

Voor het archiveren van de procesprotocollen kunt u uit twee verschillende protocolformaten kiezen.

Hoe u deze kunt kiezen, wordt in het hoofdstuk "Procesdocumentatie" beschreven.

Temperatuureenheid

Tijdens een programma wordt de temperatuurweergave in het display, afhankelijk van de programmastap, om de 2 tot 5 seconden geactualiseerd. Naar keuze kan de temperatuur in graden Celsius (°C) of in graden Fahrenheit (°F) worden weergegeven.

Af fabriek is de temperatuureenheid °C (graden Celsius) ingesteld.

Als u wisselt, bijvoorbeeld van °C naar °F, wordt de ingestelde temperatuur automatisch omgerekend.

- Roep het menu via het volgende invoerpad op:

Toets 

- ▶ Extra instellingen
 - ▶ Temperatuureenheid



– °C

Weergave van de temperatuur in graden Celsius.

– °F

Weergave van de temperatuur in graden Fahrenheit.

- Kies een optie met de pijltoetsen \wedge en \vee .
- Sla de instelling op met *OK*.

Programma-instellingen

Met dit menu kunt u de bestaande programma's aanpassen aan speciale spoeltechnische eisen en aan het gebruikte spoelgoed of alle programma's weer op de fabrieksinstellingen zetten.

Om de programma-instellingen te kunnen wijzigen, is specifieke machinekennis vereist. Wijzigingen mogen daarom alleen door deskundige gebruikers of door Miele worden uitgevoerd.

Voor meer informatie zie het hoofdstuk "Programma-instellingen".

Luchtafkoeling

Tijdens de droogfase wordt de hete afvoerlucht uit de spoelruimte via de dampcondensator naar buiten geleid. Deze lucht komt in het vertrek terecht. De hete lucht kan het vertrek opwarmen, afhankelijk van de grootte van het vertrek.

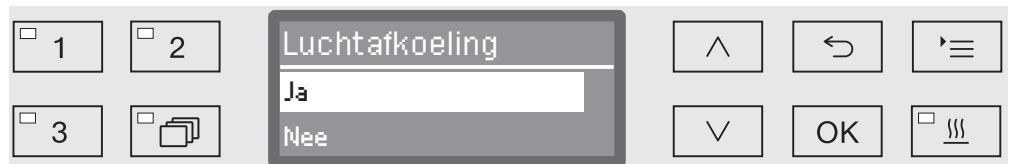
Om dit effect te verminderen, kan de hete lucht tijdens de droogfase worden afgekoeld. De afvoerlucht wordt gekoeld met een fijne sproei-
nevel in de dampcondensator.

De koeling via de dampcondensator vergroot het waterverbruik.

- Roep het menu via het volgende invoerpad op:

Toets 

- ▶ Extra instellingen
- ▶ Luchtafkoeling



– Ja

De hete lucht wordt via de dampcondensator afgekoeld.

– Nee

De hete lucht wordt ongekoeld afgevoerd.

- Kies een optie met de pijltoetsen \wedge en \vee .
- Sla de instelling op met *OK*.

Extra instellingen

Programmavrijgave

U kunt de toegang tot bepaalde programma's blokkeren. Geblokkeerde programma's zijn bij de programmakeuze niet beschikbaar. Zo kan bijvoorbeeld worden gewaarborgd dat alleen gevalideerde programma's worden gebruikt.

- Roep het menu via het volgende invoerpad op:

Toets $\text{'}\equiv$

- ▶ Extra instellingen
 - ▶ Programmavrijgave



- Alle

Alle programma's zijn vrijgegeven.

- Keuze

Een bepaald aantal programma's is beschikbaar.

- Kies een optie met de pijltoetsen \wedge en \vee en bevestig uw keuze met *OK*.

Met de optie *Keuze* opent u een lijst met alle programma's.



Voor de programmakeuze kiest u meerdere programma's. Op het display staat voor alle programma's een blokje . Is een programma vrijgegeven, dan staat in het blokje een vinkje . Geblokkeerde programma's hebben een leeg blokje.

- Maak uw keuze met de pijltoetsen \wedge en \vee en bevestig uw keuze met *OK* om programma's vrij te geven of te blokkeren.
- Om uw keuze op te slaan, kiest u aan het eind van de lijst de optie *Overnemen* en bevestigt u uw keuze met *OK*.

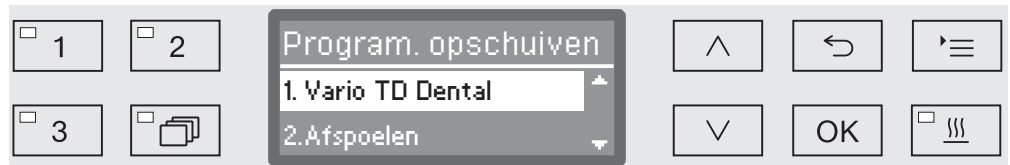
Programma opschuiven: keuzetoetsen definiëren

U kunt de programmalijs aan uw wensen aanpassen door zelf programma's toe te wijzen aan de drie keuzetoetsen 1, 2 en 3.

- Roep het menu via het volgende invoerpad op:

Toets ≡

- ▶ Extra instellingen
 - ▶ Programma opschuiven



In de programmalijs verschijnen alle vrijgegeven programma's (zie hoofdstuk "Extra instellingen/Programmavrijgave"). De definitie van de keuzetoetsen wordt bepaald door de positie van de programma's op de lijst. De programma's zijn doorgenummerd van 1 - n. De eerste drie programma's zijn aan de keuzetoetsen toegewezen, bijvoorbeeld:

- 1. Vario TD Dental op keuzetoets 1
- 2. Afspoelen op keuzetoets 2
- 3. Afpompen op keuzetoets 3
- 4. Vario TD intensief
- etc.

- Kies met de pijltoetsen ^ en v het programma dat u wilt opschuiven.

- Bevestig uw keuze met *OK*.

U kunt dit programma nu in de lijst opschuiven.

- Verplaats het programma met de pijltoetsen ^ en v naar de gewenste positie.

- Met *OK* slaat u het programma op de gewenste positie op.

Het programma dat op deze positie stond en alle volgende programma's worden één positie naar beneden geschoven.

U kunt deze procedure willekeurig vaak herhalen.

- U sluit het menu af met de toets ↶.

Extra instellingen

Testprogramma

Om het reinigingsresultaat te controleren (in het kader van de routine) zijn verschillende testprogramma's beschikbaar.

Welke programma's dat zijn en hoe u deze moet starten, leest u in het hoofdstuk "Onderhoudsmaatregelen".

Interface

Miele-reinigingsautomaten bieden de mogelijkheid behandelingsprocessen te documenteren. Hiervoor zijn de reinigingsautomaten op de achterkant voorzien van een moduleschacht voor de plaatsing van een Miele-communicatiemodule. De communicatiemodules zijn verkrijgbaar bij Miele. Bij de modules horen aparte gebruiksaanwijzingen.

Gebruik alleen eindapparaten (zoals pc's, printers) die voldoen aan EN/IEC 60950.

Voor meer informatie over de communicatiemodules, software-oplossingen, geschikte printers en de Miele Remote Service kunt u contact opnemen met Miele.

Ethernet

Met de communicatiemodule XKM 3000 L Med kunt u een ethernet-interface inrichten voor de digitale archivering van procesgegevens met externe software.

De module kan via een Wireless Access Point met een WLAN-netwerk worden verbonden.

RS232

Voor de directe aansluiting van een protocolprinter is een communicatiemodule XKM RS232 10 Med vereist.

De XKM RS232 10 Med-module kan ook voor aansluiting op een terminal of terminalemulatie worden gebruikt. De gegevens worden in ASCII-code overgedragen.

Interface configureren

⚠ Laat de configuratie van de interface door een vakman uitvoeren.

- Roep het menu via het volgende invoerpad op:

Toets '≡

- ▶ Extra instellingen
- ▶ Interface



- Ethernet

Configuratie van een ethernet-interface.

- RS232

Configuratie van een seriële RS-232-interface.

- Kies het type interface en bevestig uw keuze met **OK**.

Configureer vervolgens de parameters van de interface.

Ethernet

- Modulestatus

Weergave van de verbindingstatus (Actief/Inactief).

- Adresstatus

Lijst van interfaceparameters, zoals IP-adres, Subnetmasker, etc.

- DHCP

De ethernet-interface kan met een Dynamic Host Configuration Protocol (DHCP) worden gerealiseerd of door het instellen van de volgende parameters:

- IP-adres
- Subnetmasker
- Standard gateway
- DNS-server automatisch
- DNS-server 1
- DNS-server 2
- Port-type
- Port

Extra instellingen

RS-232

- Printen protocollen

Voor het achteraf uitlezen van de chargeprotocollen (zie "Procesdocumentatie").

- Taal 

Voor de RS-232-interface kan een van de volgende talen worden ingesteld:

Duits, Engels (GB), Frans, Italiaans, Spaans, Portugees, Zweeds en Russisch.

- Modus

- Terminal

Aansluiting op een terminal of terminalemulatie.

Cyrillische tekens zijn niet als ASCII-code beschikbaar. Bij keuze voor de taal Russisch verschijnt Engels (GB).

- Printer

Aansluiting van een protocolprinter.

- Baudrate

Transfersnelheid van de interface.

- 2400, 9600, 19200, 38400, 57600, 115200.

- Pariteit

Beveiliging van de datatransfer. De pariteit van zender en ontvanger moet overeenkomen.

- None, Even, Odd.

De volgende parameters zijn vooraf geconfigureerd:

Baudrate	9600
Bit	8
Pariteit	None
Stopbits	1

Waterhardheid

Met dit menu kunt u de waterontharder op de waterhardheid van het leidingwater instellen.

Voor meer informatie zie het hoofdstuk "Waterontharder".

Displayweergave: temperatuur

Tijdens een programma kunt u op het display de temperatuur in de spoelruimte aflezen.

Weergegeven wordt de actuele temperatuur of de voor het spoelblok ingestelde temperatuur.

- Roep het menu via het volgende invoerpad op:

Toets 

- ▶ Extra instellingen
 - ▶ Displayweergave



- Actuele temperatuur

Weergave van de actuele temperatuur in de spoelruimte.

- Ingestelde temperatuur

Weergave van de voor het betreffende spoelblok ingestelde temperatuur. Als geen temperatuur is ingesteld, verschijnt er een streepjeslijn ---.

Tijdens een programma worden beide instellingen uniform als Temperatuur aangeduid. Er wordt geen onderscheid gemaakt tussen actuele en ingestelde temperatuur.

- Kies een optie met de pijltoetsen \wedge en \vee .
- Sla de instelling op met *OK*.

Extra instellingen

Display: lichtsterkte en contrast

Met dit menu kunt u de lichtsterkte en het contrast van het display aanpassen.

- Roep het menu via het volgende invoerpad op:

Toets 

▶ Extra instellingen

▶ Display



– Contrast

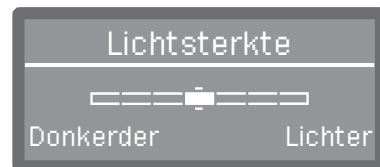
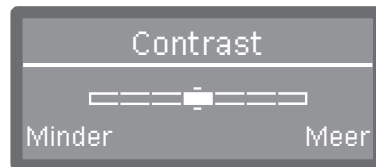
Contrast instellen.

– Lichtsterkte

Lichtsterkte instellen.

- Kies een optie met de pijltoetsen \wedge en \vee .

- Bevestig uw keuze met *OK*.



Het contrast en de lichtsterkte worden met behulp van een balkje op het display ingesteld.

- Pas de instelling aan met de pijltoetsen \wedge (Meer/Lichter) en \vee (Minder/Donkerder).


- Sla de instelling op met *OK*.

Uitschakelen na

Als u de automaat gedurende een instelbare tijd niet gebruikt, kan de automaat bedrijfsklaar worden gehouden of automatisch worden uitgeschakeld.

Bedrijfsklaar


Als de automaat bedrijfsklaar is, blijft de automaat ingeschakeld en de dagtijd is op het display te zien. Door op een willekeurige toets te drukken, activeert u de automaat.

- Om de functie te activeren, moet onder Extra instellingen/Uitschakelen na de Auto-Off-functie worden geactiveerd en moet er een wachttijd worden ingesteld.
- Daarnaast moet onder Instellingen /Dagtijd/Weergave een optie voor de weergave van de dagtijd worden gekozen.

Na afloop van de ingestelde wachttijd wordt de automaat bedrijfsklaar gehouden.

Auto-Off-functie

Om energie te besparen, kunt u de Auto-Off-functie activeren. Als u de automaat gedurende een bepaalde tijd (instelbaar) niet gebruikt, wordt het apparaat automatisch uitgeschakeld.

- Om de Auto-Off-functie te activeren, moet u eerst onder Extra instellingen/Uitschakelen na de functie activeren en een wachttijd instellen.
- Daarna moet onder Instellingen /Dagtijd/Weergave de optie Geen weergave worden gekozen.

Na afloop van de wachttijd wordt de automaat vanzelf uitgeschakeld.

- Met de toets  schakelt u de automaat weer in.

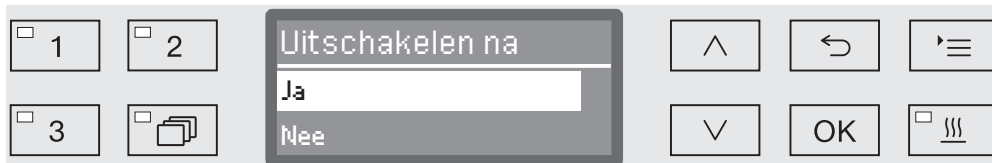
Extra instellingen

"Uitschakelen na" activeren ■ Roep het menu via het volgende invoerpad op:

Toets 

▶ Extra instellingen

▶ Uitschakelen na



– Ja

De Auto-Off-functie is geactiveerd. Er moet een wachttijd worden ingesteld, waarna de automatische uitschakeling moet plaatsvinden.

– Nee

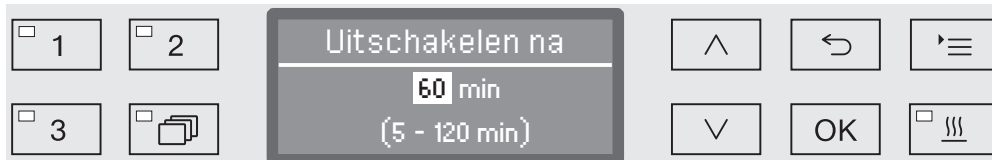
De Auto-Off-functie is gedeactiveerd.

■ Kies een optie met de pijltoetsen \wedge en \vee .

■ Sla de instelling op met *OK*.

Wachttijd instellen

Als u de optie *Ja* heeft gekozen, moet vervolgens de wachttijd worden ingesteld, waarna de automatische uitschakeling moet plaatsvinden.



U kunt de wachttijd in stappen van 5 minuten instellen. Op de onderste regel ziet u het instelbereik.

■ Stel de gewenste wachttijd in met de pijltoetsen \wedge (hoger) en \vee (lager).

■ Sla de instelling op met *OK*.

Softwareversie

Via dit menu kunt u de softwareversies van de afzonderlijke besturingselementen opvragen. Deze informatie kan bijvoorbeeld nodig zijn bij een bezoek van een Miele-technicus.

Voor meer informatie zie het hoofdstuk "Miele Service".

Programma-instellingen aanpassen

De programma-instellingen moeten worden afgestemd op de spoeltechnische eisen en het gebruikte spoelgoed.

Om de programma-instellingen te kunnen wijzigen, is specifieke machinekennis vereist. Wijzigingen mogen daarom alleen door deskundige gebruikers of door Miele worden uitgevoerd.

Bij gevalideerde processen moeten veranderingen in het programma c.q. de dosering worden gedocumenteerd. Houdt u zich daarbij aan de geldende voorschriften.

De processen moeten eventueel opnieuw worden gevalideerd.

Programma-opbouw

Elk programma is in programmablokken onderverdeeld die een voor een afgewerkt worden. Een programma heeft minimaal één blok en maximaal 11 blokken. Elk blok kan in een programma slechts een keer voorkomen.

In de menustructuur bevindt zich de programmakop boven de programmablokken. De programmakop bevat de algemene instellingen van het programma. Bovendien worden via de programmakop bepaalde parameters van de spoelblokken algemeen geactiveerd of gedeactiveerd.

Programmamakop

- Waterhoeveelheid wijzig.

Aan elk programmablok met watertoevoer is een nominale waterhoeveelheid toegewezen. De waterhoeveelheid kan globaal voor alle blokken in stappen worden verhoogd of weer worden verlaagd tot de basiswaarde.

- Afpomptijd

Als het waterafvoersysteem op de locatie onvoldoende capaciteit heeft om het water uit de spoelruimte binnen de standaardtijd af te voeren, kan de afpomptijd met een vaste waarde worden verlengd.

De parameters voor de spoeldrukmeting en de sproeiarmbewaking zijn alleen voor Miele.

Programma-instellingen

Programmablokken

De volgorde van de spoelblokken staat vast en komt overeen met de volgorde in het programma-overzicht (zie "Programma-overzicht").

- Voorspoelen 1 tot 3

Het voorspoelen dient voor het verwijderen van grove verontreinigingen en schuimvormende stoffen.

- Reiniging 1 en 2

Afhankelijk van het spoelgoed wordt gereinigd op temperaturen van 45 °C tot 65 °C. Voor de reiniging moeten geschikte reinigingsmiddelen worden gebruikt.

- Tussenspoelen 1 tot 4

In de tussenspoelstappen worden de proceschemicaliën uit de vorige spoelblokken weggespoeld en eventueel geneutraliseerd door dosering van geschikte middelen.

- Naspoelen 1 en 2

Om afzettingen en corrosie op het spoelgoed te vermijden, moet voor het naspoelen bij voorkeur gedemineraliseerd water (demi-water) worden gebruikt (indien aanwezig).

De desinfectie vindt plaats overeenkomstig het A_0 -concept van EN ISO 15883 thermisch bij temperaturen van 80 tot 95 °C en met geschikte inwerktijden.

- Drogen

Correct drogen vermindert het corrosiegevaar door restvocht op het spoelgoed.

Met uitzondering van de naspoelmiddeldosering en de droogparameters is de instelling van de programmablokken voorbehouden aan Miele.

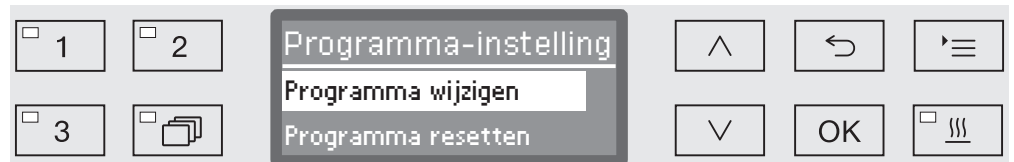
Menu oproepen

Af fabriek is het menu voor de programma-instellingen voor gebruikers geblokkeerd. Indien nodig kan Miele deze functie vrijgeven.

- Roep het menu via het volgende invoerpad op:

Toets '≡

- ▶ Extra instellingen
 - ▶ Programma-instelling



- Programma wijzigen

De behandelingsprogramma's kunnen afzonderlijk aan de spoel-technische eisen worden aangepast.

- Programma resetten

Een programma weer op de fabrieksinstellingen zetten. Door Miele geprogrammeerde nieuwe programma's worden met deze keuze gewist.

Programma-instellingen

Programma resetten

U kunt programma's afzonderlijk weer op de situatie bij uitlevering zetten.

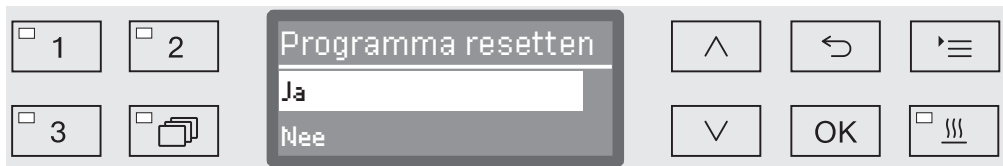
Programma's die op een vrije geheugenplaats waren opgeslagen, worden onherroepelijk gewist.

...

- ▶ Programma-instelling
- ▶ Programma resetten

In het display verschijnt eerst een lijst met alle programma's.

- Kies het programma met de pijltoetsen \wedge en \vee en bevestig uw keuze met *OK*.



– Ja

Het programma wordt weer op de fabrieksinstelling gezet.

– Nee

De programmaparameters worden niet veranderd.

- Kies een optie met de pijltoetsen \wedge en \vee en bevestig uw keuze met *OK*.

Programma wijzigen

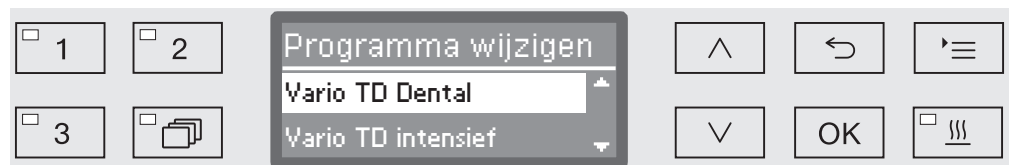
De wijziging van de programma's gebeurt in twee stappen:

- De programmawijziging begint met een opsomming van alle spoelblokken die aan een programma zijn toegewezen. Deze moet worden bevestigd.
- Daarna kunnen afzonderlijke programmaparameters worden veranderd.

Documenteer elke wijziging van de fabrieksinstellingen. Dit kan van belang zijn bij een eventueel bezoek van een Miele-technicus.

Bij gevalideerde processen moeten veranderingen in het programma c.q. de dosering worden gedocumenteerd. Houdt u zich daarbij aan de geldende voorschriften.
De processen moeten eventueel opnieuw worden gevalideerd.

- ...
- ▶ Programma-instelling
- ▶ Programma wijzigen



- Kies het programma dat u wilt wijzigen.

Hoe u verder te werk moet gaan, leest u vanaf het hoofdstuk "Spoelblokken toewijzen".

Spoelblokken toewijzen

Elke programmawijziging begint met een opsomming van de spoelblokken.



In het display worden alle spoelblokken opgesomd die aan het programma zijn toegewezen. Die toewijzing kan zo nodig door Miele worden aangepast.

- Kies de optie Overnemen en bevestig uw keuze met OK.

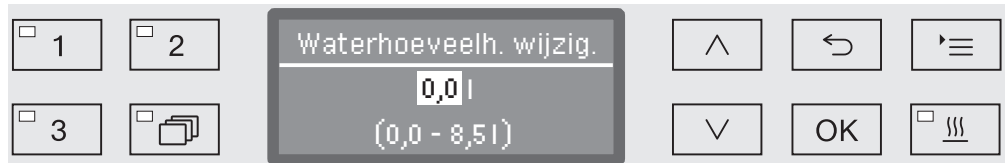
Daarna volgen de verdere instelmogelijkheden. Deze kunt u in willekeurige volgorde bewerken.

Programma-instellingen

Waterhoeveelheid wijzigen Een vergroting van de waterhoeveelheid is zinvol, als door de structuur van het spoelgoed veel water wordt gebonden of wanneer vanwege het type verontreiniging (bijvoorbeeld bloed) en de gebruikte proceschemie met ernstige schuimvorming moet worden gerekend. De extra waterhoeveelheid is afhankelijk van de uitvoering van de gebruikte rekken c.q. wagens, van het type verontreiniging en van het spoelgoed.

Als u weinig verontreinigd spoelgoed behandelt dat bovendien weinig water bindt, kunt u de waterhoeveelheid weer op de fabrieksinstelling zetten om water en energie te besparen.

...
▶ Waterhoeveelheid wijzig.

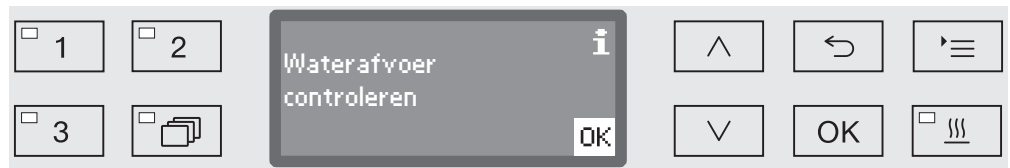


U kunt de waterhoeveelheid in stappen van 0,5 l verhogen of weer verlagen tot de fabrieksinstelling. Op de onderste regel ziet u het instelbereik. De instelling "0 l" komt overeen met de fabrieksinstelling.

- Wijzig de waterhoeveelheid met de pijltoetsen \wedge (hoger) en \vee (lager).
- Sla de instelling op met *OK*.

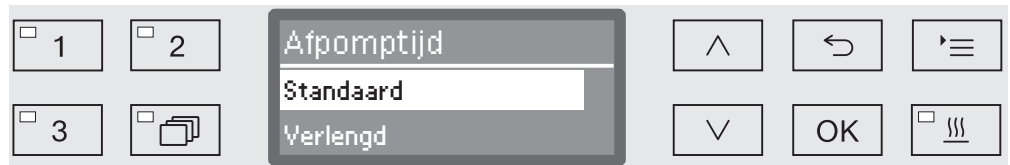
Afpomptijd verlengen

Als aan het einde van een spoelblok nog restwater in de spoelruimte aanwezig is, bijvoorbeeld, omdat de aanwezige afvoerleidingen niet toereikend zijn, om het afvoerwater binnen de gestelde tijd af te voeren, dan verschijnt de volgende foutmelding:



In een dergelijk geval kunt u de afpomptijd verlengen.

...
▶ Afpomptijd



– Standaard

De afpomptijd komt overeen met de standaardinstelling.

– Verlengd

De afpomptijd wordt met een vaste tijd verlengd.

Als u deze instelling kiest, neemt de programmaduur toe.

- Kies een optie met de pijltoetsen \wedge en \vee .
- Sla de instelling op met *OK*.

Programma-instellingen

Droogaggregaat De extra functie "Drogen" versnelt het droogproces na afloop van het programma.

Bij geactiveerde droging geleidt het droogaggregaat bij gesloten deur hete, HEPA-gefilterde lucht in de spoelruimte en zorgt zo voor een actieve droging van het spoelgoed. De hete lucht wordt via de dampcondensator afgevoerd en kan zo nodig worden afgekoeld (zie "Extra instellingen/Luchtafkoeling").

Afkoelpauze

Tussen het einde van de naspoelfase en de start van het droogaggregaat kunt u een afkoelpauze inlassen. In deze pauze wordt de waterdamp uit de spoelruimte via de dampcondensator afgevoerd en gecondenseerd. Hierdoor neemt de vochtigheid in de spoelruimte af, wat de droging bevordert.

...

► Afkoelpauze



– Nee

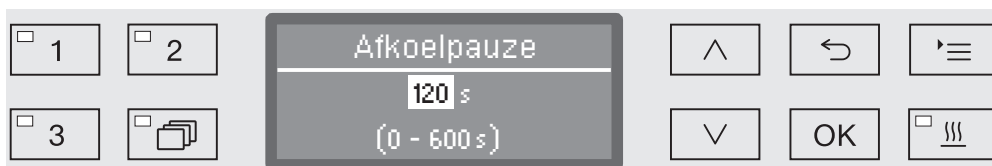
Het droogaggregaat start meteen na de spoelfase, zonder afkoelpauze.

– Tijd

De afkoelpauze wordt gedurende een instelbare tijd geactiveerd.

- Kies een optie met de pijltoetsen \wedge en \vee en bevestig uw keuze met **OK**.

Nadat u **Tijd** heeft gekozen, moet u de duur van de afkoelpauze instellen.



De instelling gebeurt in stappen van 10 seconden. Op de onderste regel ziet u het instelbereik.

- Stel de duur van de afkoelpauze in met de pijltoetsen \wedge (hoger) en \vee (lager).
- Sla de instelling op met **OK**.

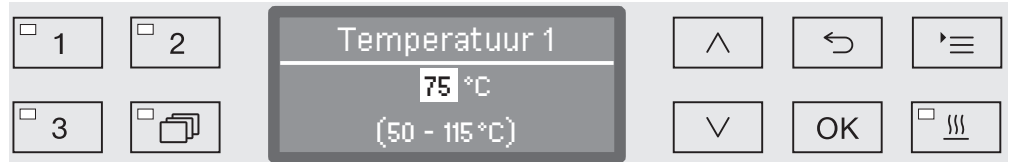
Temperatuur en tijd instellen

De droogfase is in twee blokken onderverdeeld. Per blok moet u de temperatuur en de houdtijd ("Tijd drogen") instellen. Het eerste blok ("Temperatuur 1" en "Tijd drogen 1") is niet aan alle programma's toegewezen, maar kan zo nodig door Miele worden toegevoegd.

Temperatuur 1 instellen

...

► Temperatuur 1



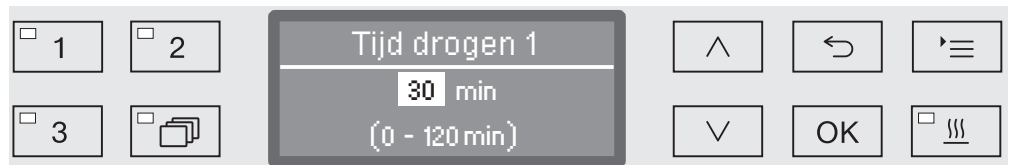
U kunt de temperatuur in stappen van 5° instellen. Op de onderste regel ziet u het instelbereik.

- Stel de temperatuur in met de pijltoetsen \wedge (hoger) en \vee (lager).
- Sla de instelling op met OK.

Tijd drogen 1 instellen

...

► Tijd drogen 1



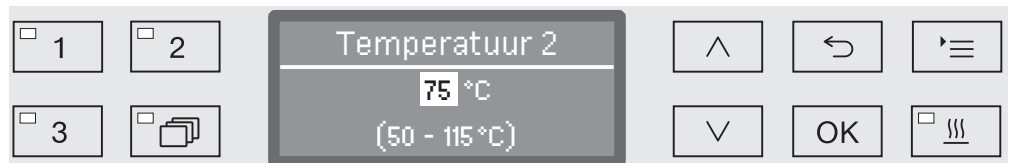
U kunt de houdtijd in stappen van 1 minuut instellen. Op de onderste regel ziet u het instelbereik.

- Stel de houdtijd in met de pijltoetsen \wedge (hoger) en \vee (lager).
- Sla de instelling op met OK.

Temperatuur 2 instellen

...

► Temperatuur 2

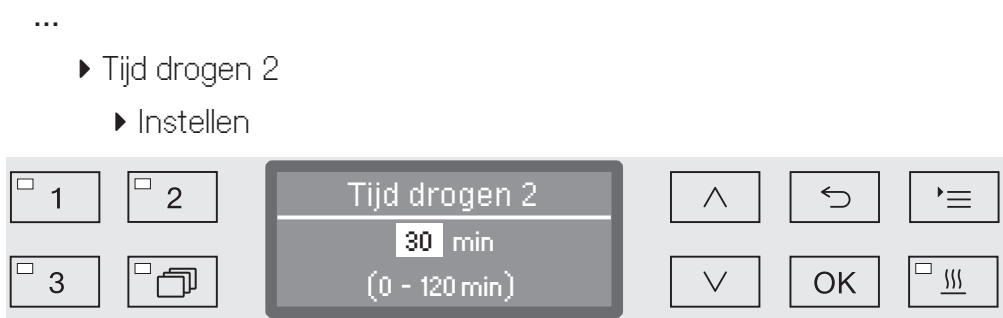


U kunt de temperatuur in stappen van 5° instellen. Op de onderste regel ziet u het instelbereik.

- Stel de temperatuur in met de pijltoetsen \wedge (hoger) en \vee (lager).
- Sla de instelling op met OK.

Programma-instellingen

Tijd drogen 2
instellen



U kunt de houdtijd in stappen van 1 minuut instellen. Op de onderste regel ziet u het instelbereik.

- Stel de houdtijd in met de pijltoetsen \wedge (hoger) en \vee (lager).
- Sla de instelling op met *OK*.

Tijd wijzigbaar

Indien nodig kunt u voor elke programmastart een nieuwe droogtijd instellen en opslaan.



– Ja

U kunt voor elke programmastart een nieuwe droogtijd instellen en opslaan.

– Nee

De droogtijd kan niet worden gewijzigd.

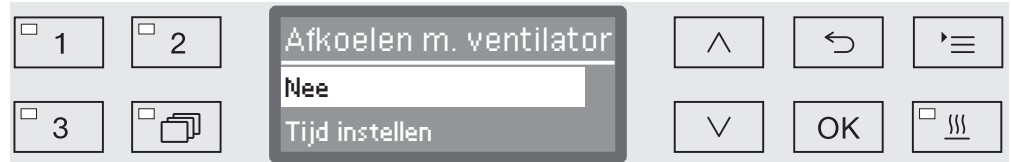
- Kies een optie met de pijltoetsen \wedge en \vee .
- Sla de instelling op met *OK*.

Afkoelen met ventilator

Na het drogen kan de automaat het spoelgoed met behulp van het droogaggregaat versneld afkoelen. De ventilator van het droogaggregaat loopt verder bij uitgeschakelde verwarming en koelt zo de spoelruimte af.

...

► Afkoelen m. ventilator



– Nee

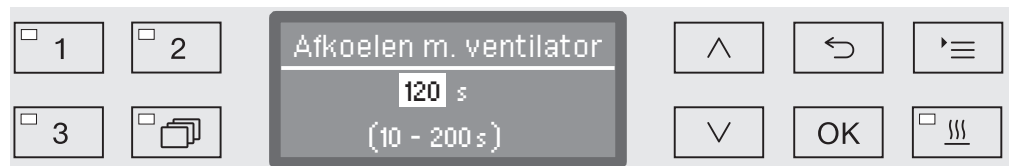
De ventilator van het droogaggregaat wordt niet ingeschakeld.

– Tijd instellen

Gedurende een instelbare tijd blijft de ventilator van het droogaggregaat ingeschakeld.

■ Kies een optie met de pijltoetsen \wedge en \vee en bevestig uw keuze met OK.

Nadat u Tijd instellen heeft gekozen, moet u de duur van de afkoelpauze instellen.



De instelling gebeurt in stappen van 10 seconden. Op de onderste regel ziet u het instelbereik.

■ Stel de duur van de afkoeling in met de pijltoetsen \wedge (hoger) en \vee (lager).

■ Sla de instelling op met OK.

Behandelingsprocessen documenteren

De behandelingsprocessen worden per charge gedocumenteerd. Geregistreerd wordt telkens een vergelijking van ingestelde en actuele waarden.

Tijdens een programma worden onder meer de volgende gegevens geprotocolleerd:

- Machinetype en -serienummer,
- Datum,
- Programmastart en programmanaam,
- Chargenummer,
- Gebruikte spoelblokken,
- Doseersysteem met doseertemperatuur en eventueel ingestelde hoeveelheid,
- Ingestelde temperaturen en inwerktijden,
- Minimale en maximale temperatuur tijdens de inwerktijd,
- Resultaat van de spoeldrukmeting,
- Alle foutmeldingen,
- Programma-einde,
- Systeemmeldingen, zoals zoutgebrek.

Indien gewenst kan nog meer informatie in het protocol worden opgenomen. Neem hiervoor contact op met Miele.

Opslag

Afhankelijk van de omvang worden tussen de 10 en max. 20 charge-protocollen in het interne geheugen van de automaat opgeslagen (met stroomuitvalbeveiliging). Bij bijvoorbeeld netwerk- of printerproblemen kan deze informatie ook achteraf nog worden uitgelezen. Is het geheugen vol, dan wordt steeds het oudste protocol overschreven.

Daarnaast worden ruwe data opgeslagen voor een grafische weergave van de procesgegevens (van telkens het laatste programma). Deze data kunnen met externe documentatiesoftware in een grafische weergave worden omgezet. De overdracht van de ruwe data vereist een ethernet-interface. Een grafische weergave op het display of een uitdraai ervan op een rechtstreeks aangesloten printer is niet mogelijk. De grafische informatie is niet tegen stroomuitval beveiligd.

Chargenummer achteraf toevoegen

Miele kan doorlopende chargenummers ook achteraf toevoegen, bijvoorbeeld na een software-update of na vervanging van de besturing.

Communicatiemodule voor externe archivering

Voor een duurzame archivering van de chargeprotocollen bevindt zich achter op de automaat een moduleschacht voor een Miele-communicatiemodule. Met een dergelijke module kunt u een ethernet-interface inrichten voor het documenteren met documentatiesoftware of een RS-232-interface voor de aansluiting op een protocolprinter.

Voor meer informatie over software-oplossingen en geschikte printers kunt u contact opnemen met Miele.

Gebruik alleen eindapparaten (zoals pc's, printers) die voldoen aan EN/IEC 60950.

De communicatiemodules zijn verkrijgbaar via Miele en de Miele-vakhandel en kunnen ook achteraf nog worden geplaatst. Bij de modules horen aparte montagehandleidingen.

Laat de configuratie van de interface door een vakman uitvoeren. Zie ook de opmerkingen in het hoofdstuk "Extra instellingen/Interface".

Procesdocumentatie met externe software

Voor de digitale archivering worden de procesgegevens via een ethernet-interface aan externe documentatiesoftware overgedragen. De overdracht kan continu tijdens een proces plaatsvinden of compact aan het eind van een proces. De betreffende instellingen worden door Miele gedaan.

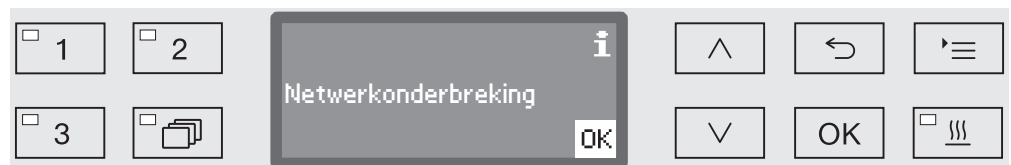
Informatie over de spoeldruk, de A_0 -waarde, de geleidbaarheid en de temperatuur in de spoelruimte kunnen eventueel ook grafisch worden gearchiveerd.

Het inrichten van een ethernet-interface vereist de plaatsing van een communicatiemodule XKM 3000 L Med.

Voor aansluiting op een WLAN-netwerk kunt u de module met een kabel met een aanwezig Wireless Access Point verbinden.

Problemen bij de data-overdracht

Als tijdens een proces een netwerkstoring optreedt, bijvoorbeeld vanwege een losse kabel, verschijnt op het display een betreffende melding.



Het lopende proces wordt zonder onderbreking voortgezet en de procesgegevens worden tussentijds in het interne geheugen opgeslagen.

Neem bij problemen met het netwerk of met de protocolsoftware contact op met uw systeem- of netwerkadministrator.

Procesdocumentatie met een protocolprinter

De procesprotocollen worden op een direct aangesloten protocolprinter uitgedraaid en in papiervorm gearhiveerd. De uitdraai bevat geen grafische weergaven. Voor een directe aansluiting is een communicatiemodule XKM RS232 10 Med vereist.

Protocolformaten Voor de papierarchivering kunt u uit twee protocolformaten kiezen:

- In het lange formaat worden alle geprotocolleerde gegevens weergegeven.
- Het korte formaat toont alleen gekozen parameters.

Het protocolformaat is niet van invloed op de gegevens die in de automaat worden opgeslagen. In principe worden alle gegevens in het formaat voor het lange protocol opgeslagen. U kunt op deze manier bij elke nieuwe charge het protocolformaat wijzigen.

- Roep het menu via het volgende invoerpad op:

Toets 

▶ Extra instellingen

▶ Protocol



- Kort

Uitdraai in het korte formaat

- Lang

Uitdraai in het lange formaat

- Kies een optie met de pijltoetsen \wedge en \vee .
- Sla de instelling op met *OK*.

Chargeprotocollen achteraf uitlezen

De automaat biedt u de mogelijkheid ook achteraf nog de intern opgeslagen protocollen uit te lezen.

Externe software

Bij aansluiting op een netwerk kunt u de gegevens rechtstreeks via de documentatiesoftware opvragen. Op de reinigingsautomaat hoeven hiervoor geen instellingen te worden gedaan.

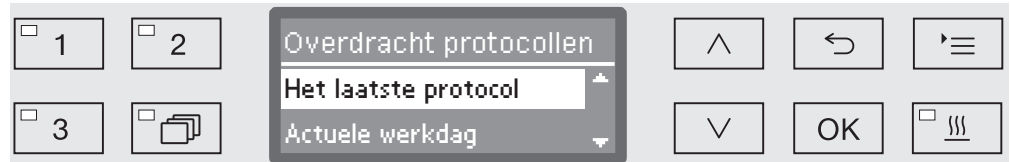
Protocolprinter

Voor het achteraf uitdraaien van protocollen heeft u de volgende opties.

- Roep het menu via het volgende invoerpad op:

Toets **☰**

- ▶ Extra instellingen
 - ▶ Interface
 - ▶ RS232
 - ▶ Printen protocollen



- Het laatste protocol
Beschikbaarstelling van het laatste chargeprotocol.
 - Actuele werkdag
Beschikbaarstelling van alle chargeprotocollen van de actuele werkdag.
 - Laatste werkdag
Beschikbaarstelling van alle chargeprotocollen van de vorige werkdag.
 - Alle
Beschikbaarstelling van alle opgeslagen protocollen.
- Kies een optie met de pijltoetsen **^** en **v**.
 - Met de toets **OK** start u de data-overdracht.

De data-overdracht vindt op de achtergrond plaats. De automaat kunt u gewoon blijven gebruiken.

Onderhoud

Bij deze automaat moet **na 1000 bedrijfsuren of uiterlijk na 24 maanden** onderhoud worden uitgevoerd. Dit onderhoud dient door Miele te worden uitgevoerd.

Het onderhoud omvat de volgende punten:

- Elektrische veiligheid volgens de daarvoor geldende regels
- Deurmechanisme en deurdichting
- Schroefkoppelingen en aansluitingen in de spoelruimte
- Watertoe- en -afvoer
- Interne en externe doseersystemen
- Sproeiarmen
- Zeefcombinatie
- Zeefhuis met afvoerpomp en terugslagklep
- Alle wagens, rekken, modules en inzetten
- Dampcondensator
- Spoeldruksensor
- Droogaggregaat

Bij aanwezige communicatiemodule:

- Aangesloten printer
- Netwerkaansluiting

Externe documentatiesoftware en computernetwerken worden niet door Miele gecontroleerd.

In het kader van het onderhoud:

- wordt een programma als testrun afgewerkt,
- wordt een thermo-elektrische meting uitgevoerd,
- wordt op lekkage gecontroleerd,
- worden alle veiligheidsrelevante meetsystemen gecontroleerd (foutmeldingen),
- worden de veiligheidsvoorzieningen gecontroleerd.

Routinecontroles

Dagelijks voor aanvang van de werkzaamheden moet een daartoe bevoegd persoon het apparaat controleren. Voor deze routinecontroles wordt af fabriek een checklist bijgeleverd.

Deze persoon dient de volgende punten te controleren:

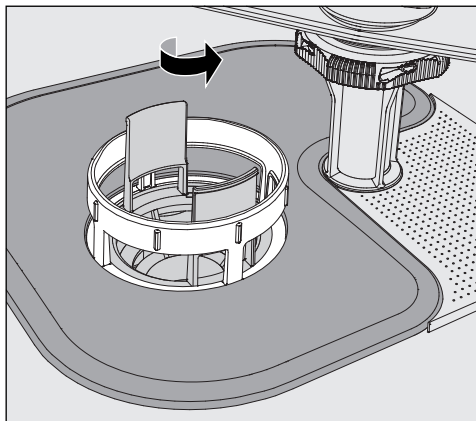
- de zeven in de spoelruimte,
- de machinesproeiarmen, alsmede de sproeiarmen aan de wagens en rekken,
- de spoelruimte en de deurdichting,
- de doseersystemen en
- de wagens, rekken, modules en inzetten.

Zeven in de spoelruimte reinigen

De zeven op de bodem van de spoelruimte voorkomen dat grove verontreinigingen in het circulatiesysteem terechtkomen. De zeven kunnen door verontreinigingen verstopt raken. Controleer de zeven daarom dagelijks en reinig deze indien dat nodig is.

⚠ Zonder de zeven mag de automaat niet worden gebruikt!

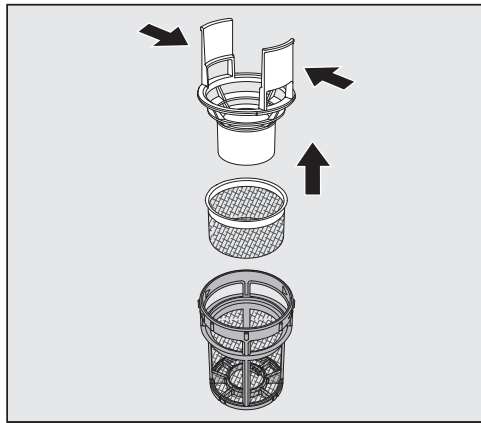
U kunt in de besturing een reinigingsinterval voor de zeven in de spoelruimte instellen, zie ook "Instellingen ▶/Filteronderhoud". Het reinigingsinterval vervangt niet de dagelijkse routinecontroles van de zeven in de spoelruimte!



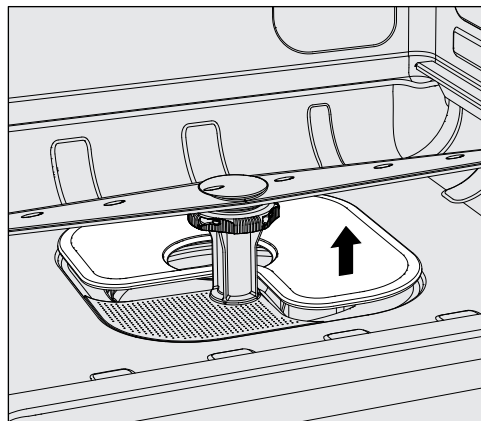
⚠ U kunt zich verwonden aan glassplinters, naalden en dergelijke die door de zeven zijn tegengehouden.

- Draai het microfijnfilter in de richting van de pijl los en verwijder het filter samen met de grove zeef.

Onderhoudsmaatregelen



- Druk de opstaande lipjes iets samen en trek de grove zeef er naar boven toe uit.
- Verwijder de fijne zeef die los tussen de grove zeef en het microfijnfilter zit.



- Verwijder als laatste de vlakke zeef.
- Reinig de zeven.
- Plaats de zeefcombinatie in omgekeerde volgorde weer terug. Controleer of ...
 - ...de vlakke zeef strak op de bodem van de spoelruimte aansluit.
 - ...de grove zeef goed in het microfijnfilter vastklikt.
 - ...het microfijnfilter tot de aanslag is vastgedraaid.

Is voor de zeven in de spoelruimte een reinigingsinterval ingesteld, dan moet de teller na de reiniging worden gereset, zie ook "Instellingen / Filteronderhoud".

Sproeiarmen controleren en reinigen

Het kan voorkomen dat de sproeikoppen van de sproeiarmen verstopt raken - met name dan, wanneer de zeven in de spoelruimte niet goed geplaatst zijn, waardoor grove vuildeeltjes in het watercircuit terecht komen.

Controleer de sproeiarmen daarom dagelijks visueel op eventuele verontreinigingen.

- Verwijder hiervoor de wagen c.q. de rekken.
- Controleer de sproeiarmen visueel op verontreinigingen en verstopte sproeikoppen.
- Controleer tevens of de sproeiarmen goed kunnen draaien.

⚠ Slecht draaiende of geblokkeerde sproeiarmen mogen niet meer worden gebruikt.

Neem in dergelijke gevallen contact op met Miele.

Sproeiarmen reinigen

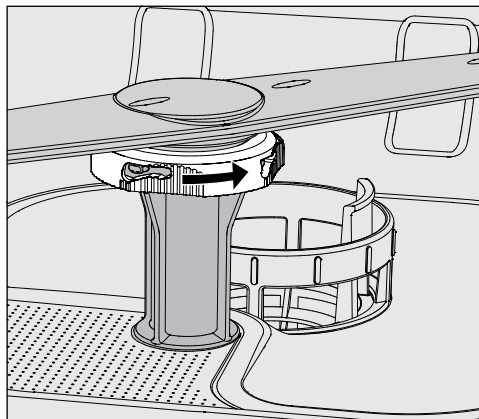
Voor de reiniging moeten de sproeiarmen van de automaat, alsmede die van de wagens en rekken, als volgt worden gedemonteerd:

- Haal de wagen c.q. de rekken uit de automaat.

De bovenste sproeiarm van de automaat is met een insteekverbinding bevestigd.

- Trek de bovenste sproeiarm van de automaat er naar beneden toe af.

De onderste sproeiarm van de automaat en de sproeiarmen van de wagens en rekken zijn met bajonetsluitingen bevestigd.



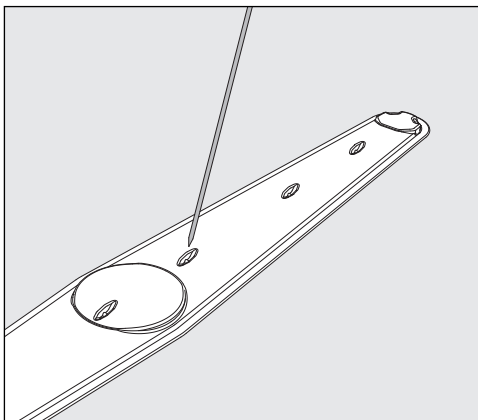
- Haal de gekartelde bajonetsluitingen los, door deze tot aan de aanslag in pijlrichting te draaien.
- Daarna kunt u de sproeiarmen naar boven c.q. naar beneden toe verwijderen.

Sproeiarmen van wagens en rekken met kartelmoeren:

De sproeiarmen van oudere wagens en rekken zijn met kartelmoeren bevestigd. Deze moeten worden losgeschroefd, waarna u de sproeiarmen naar beneden toe kunt verwijderen.

Metalen kartelmoeren hebben linksdraaiend schroefdraad.

Keramische kartelmoeren hebben rechtsdraaiend schroefdraad.



- Druk verontreinigingen met een spits voorwerp in de sproeiarm.
- Spoel de sproeiarm vervolgens goed uit onder de kraan.

⚠ Aan de magneten van de sproeiarmen mogen geen metalen voorwerpen of delen van het spoelgoed blijven hangen. Door zulke voorwerpen wordt het sproeiarmtoerental mogelijk niet goed gemeten. Verwijder alle metalen voorwerpen van de magneten.

- Controleer de lagering van de sproeiarmen op zichtbare slijtage.

Slijtage van de lagering kan op lange termijn de functie van de sproeiarmen ongunstig beïnvloeden. Neem in dergelijke gevallen contact op met Miele.

- Plaats de sproeiarmen na het reinigen weer terug.
- Controleer na de montage of de sproeiarmen vrij kunnen draaien.

De sproeiarmen van de wagens en rekken hebben allemaal een nummer dat ook op de watertoevoerbuizen staat (bij de bajonet-sluitingen), bijvoorbeeld 03. Bij de montage moeten de nummers op de sproeiarmen overeenkomen met de nummers op de watertoevoerbuizen.

Automaat reinigen

⚠ De automaat en de directe omgeving ervan mogen niet met water (waterslang of hogedrukreiniger) worden afgespoten.

⚠ Gebruik voor de roestvrijstalen oppervlakken geen schoonmaakmiddelen met ammonia of nitraat- en kunstharsverduunningen! Deze middelen kunnen de oppervlakken beschadigen.

Bedieningspaneel reinigen

Gebruik geen schuurmiddelen en geen allesreinigers voor de reiniging van het bedieningspaneel!
Deze middelen kunnen door hun chemische samenstelling aanzienlijke schade veroorzaken aan de glazen en kunststof oppervlakken, alsmede aan de opgedrukte toetsen.

- Reinig het bedieningspaneel met een vochtige doek en gewoon afwasmiddel of met een niet-schurend reinigingsmiddel voor roestvrij staal.
- Voor de reiniging van het display en de kunststof onderkant kunt u een gewoon reinigingsmiddel voor glas of kunststof gebruiken.
- Gebruik voor de wisdesinfectie een door de fabrikant aanbevolen desinfectiemiddel.

Deurdichting en deur reinigen

- Wis de deurdichting regelmatig af met een vochtige doek. Laat beschadigde of lekkende deurdichtingen door Miele vervangen.
- Verwijder eventuele verontreinigingen van de zijkanten en de scharnieren van de deur.
- Reinig regelmatig het gootje in het sokkelpaneel onder de deur met een vochtige doek.

Spoelruimte reinigen

De spoelruimte is nagenoeg zelfreinigend. Neem contact op met Miele als er toch afzettingen ontstaan.

Front reinigen

- Reinig het roestvrijstalen oppervlak alleen met een vochtige doek en gewoon afwasmiddel of met een niet-schurend reinigingsmiddel voor roestvrij staal.

Verontreiniging vermijden

- Om te voorkomen dat de roestvrijstalen oppervlakken snel weer vuil worden (vingerafdrukken, etc.), kunt u deze met een onderhoudsmiddel voor roestvrij staal behandelen.

Wagens, rekken, modules en inzetten controleren

Om veilig te stellen dat de wagens, rekken, modules en inzetten goed functioneren, moet u deze dagelijks controleren. Bij de automaat wordt een checklist geleverd.

U dient de volgende punten te controleren:

- Zijn de loopwielen van de wagens en rekken in orde en zitten de loopwielen goed vast?
- Zijn de wateraansluittuiten aanwezig en onbeschadigd?
- Zijn de in hoogte verstelbare wateraansluittuiten op de juiste hoogte ingesteld en goed gemonteerd?
- Zijn alle inspuisers, spoelhulzen en slangadapters vast verbonden met de wagen, het rek of de module?
- Kunnen alle inspuisers, spoelhulzen en slangadapters goed worden doorgespoeld?
- Zitten de kapjes en afsluitingen stevig op de spoelhulzen?
- Zijn bij alle modules en injectoreenheden de eindkappen aanwezig en goed vergrendeld?
- Functioneren de afsluitdoppen in de wateraankoppelingen van de wagens en rekken (modulair systeem)?

En voor zover van toepassing:

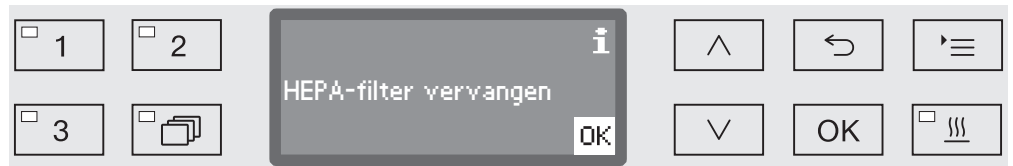
- Kunnen de sproeiarmen vrij draaien?
- Zijn de sproeikoppen van de sproeiarmen verstopt? Zie ook "Sproeiarmen reinigen".
- Zijn de in de sproeiarmen geïntegreerde magneten vrij van metalen voorwerpen?
- Moeten de filterbuizen worden gereinigd c.q. de filterplaatjes worden vervangen (bijvoorbeeld in de E 478/1)?

Onderhoud van wagens, rekken, modules en inzetten

Bij deze automaat moet **na 1000 bedrijfsuren of uiterlijk na 24 maanden** onderhoud worden uitgevoerd. Dit onderhoud dient door Miele te worden uitgevoerd.

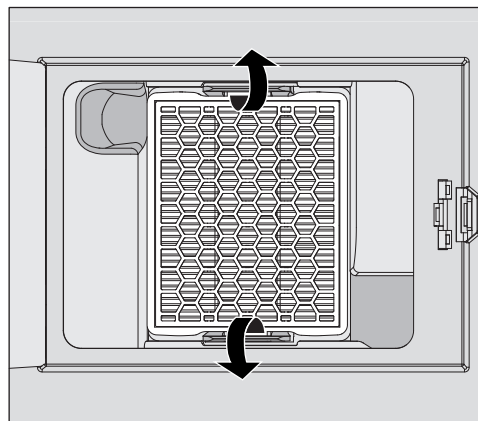
HEPA-filter vervangen

De luchtfilters van het interne droogaggregaat hebben een beperkte gebruiksduur. Om deze reden moeten de filters regelmatig worden vervangen, bijvoorbeeld na de volgende melding:



Een perfecte filterwerking is alleen gewaarborgd als u een **origineel Miele-HEPA-filter (klasse 13)** gebruikt.

- Open het inspectiepaneel in het sokkelpaneel.



- Haal het HEPA-filter los door de beugels naar buiten te drukken.
- Pak het filter bij de zijkanten vast en trek het eruit.
- Plaats een nieuw HEPA-filter. Het filter moet goed in de beugels vastklikken.
- Sluit het inspectiepaneel.

Na het vervangen van het filter moet u altijd de bedrijfsurenteller voor het HEPA-filter resetten.

Onderhoudsmaatregelen

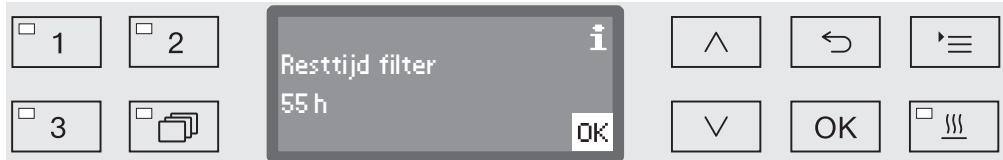
Bedrijfsurenteller HEPA-filter reset- ten

Voor elk filtertype is in de elektronica een maximaal aantal bedrijfsuren vastgelegd. Als een filter is vervangen, moet altijd de bedrijfsurenteller worden gereset.

- Roep het menu via het volgende invoerpad op:

Toets 

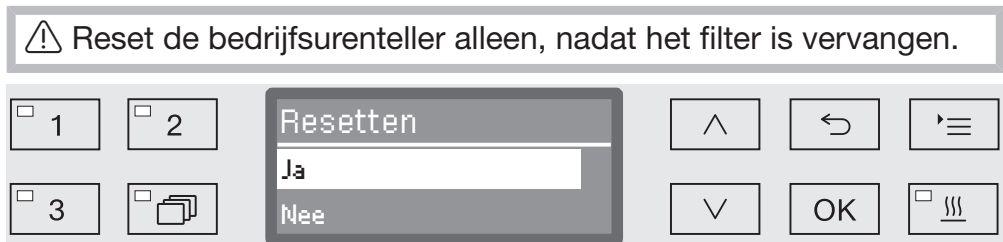
- ▶ Instellingen 
- ▶ Filteronderhoud
- ▶ HEPA-filter



In het display verschijnt dan het resterende aantal bedrijfsuren voor dat filtertype.

- Bevestig de melding met *OK*.

Vervolgens wordt u gevraagd of u de bedrijfsuren wilt resetten.



– Ja

De bedrijfsurenteller wordt voor het nieuwe filter gereset.

– Nee

De tellerstand blijft behouden.

- Kies een optie met de pijltoetsen \wedge en \vee .
- Bevestig uw keuze met *OK*.

Procesvalidatie

De exploitant dient veilig te stellen dat de reinigings- en desinfectie-procédés in de dagelijkse routine correct worden uitgevoerd.

Internationaal worden controles voorgeschreven, zoals vastgelegd in de norm EN ISO 15883. In sommige landen gelden hiervoor ook nationale wetten, verordeningen of aanbevelingen.

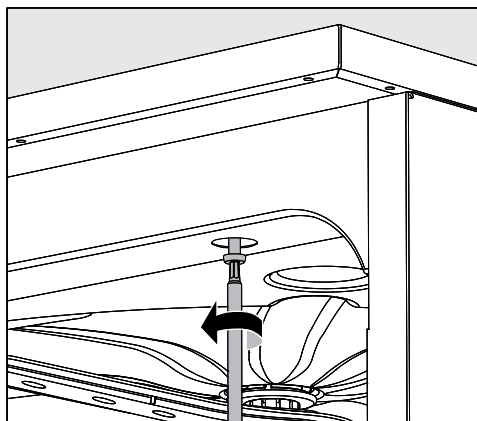
Voor Nederland zijn dit onder meer de richtlijnen die opgenomen zijn in de bundel "Steriliseren en steriliteit". De apparatuur moet voldoen aan de richtlijn "Valideren" (R6151) en "Aanschaf" (R8151) en aan de wet medische hulpmiddelen. Op het gebied van de hygiëne zijn de aanbevelingen van de Werkgroep Infectie Preventie (WIP) van toepassing. Voor Duitsland geldt onder meer:

- de wet "Medizinproduktegesetz (MPG)",
- de "Medizinprodukte-Betreiberverordnung" (MPBetreibV),
- de aanbevelingen van de "Kommission für Krankenhaushygiene und Infektionsprävention" (KRINKO) en van het "Bundesinstitut für Arzneimittel und Medizinprodukte" (BfArM), alsmede
- de gezamenlijke validatierichtlijn van de "Deutsche Gesellschaft für Krankenhaushygiene e.V." (DGKH), van de "Deutsche Gesellschaft für Sterilgutversorgung e.V." (DGSV) en van de "Arbeitskreis Instrumentenaufbereitung" (AKI).

Ingang voor meetvoelers

Aan de bovenkant van de automaat (rechtsvoor onder het deksel of het werkblad) bevindt zich de ingang voor validatie-meetvoelers. Om bij de ingang te komen, moet het deksel worden verwijderd of moet de automaat onder het werkblad vandaan worden gehaald.

- Open de deur.



- Draai de bevestigingsschroeven los.
- Draai ook aan de achterkant van de automaat de beveiligingsschroeven van het **deksel** los en verwijder het **deksel** (naar boven toe).

of

- Trek de reinigungsautomaat ca. 15 cm onder het **werkblad** vandaan.

Onderhoudsmaatregelen

Testprogramma's Om het reinigingsresultaat te controleren (in het kader van de routine) zijn verschillende testprogramma's beschikbaar. De testprogramma's zijn geen programma's voor de behandeling van spoelgoed. De programma's moeten worden gezien als extra functies die u voor de start van een willekeurig programma kunt activeren.

De testprogramma's onderbreken het programmaverloop automatisch op bepaalde punten. Op de onderbreking wordt u geattendeerd met een akoestisch signaal en met een melding op het display. Miele kan de duur van de onderbreking instellen op een waarde tussen 10 seconden en ca. 42 minuten. Gedurende deze tijd kunt u metingen uitvoeren of de deur openen om monsters te nemen.

Laat de deur niet te lang openstaan, zodat de spoelruimte niet onnodig afkoelt.

Het programma wordt na afloop van de tijdspanne automatisch voortgezet. Als de deur open is, zal het programma pas worden voortgezet als u deur sluit.

Als u afziet van een meting of monsterneming kunt u het programma voortijdig voortzetten door op de *Start/Stop*-toets te drukken.

Daarnaast kunt u de deur tijdens de droogfase op elk moment openen om te controleren in hoeverre het spoelgoed droog is. Zo kunt u de optimale droogtijd vaststellen.

U kunt uit de volgende testprogramma's kiezen:

– Laboratorium

Het programmaverloop wordt bij elk spoelblok meteen voor het afpompen van het water onderbroken.

– Validatie

Het programmaverloop wordt op de volgende punten onderbroken:

- vóór het afpompen van het water tijdens het laatste reinigingsblok,
- na het tussenspoelen voor het afpompen van het water en
- na de watertoevoer, alsmede vóór het afpompen tijdens het blok "Naspoelen".

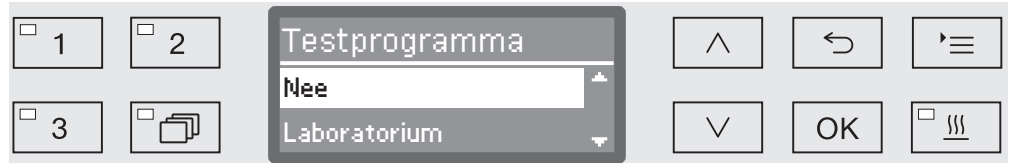
Testprogramma activeren

Testprogramma's gelden voor een enkel programma. Voor meer tests moet opnieuw een testprogramma worden gekozen.

- Roep het menu via het volgende invoerpad op:

Toets '≡

- ▶ Extra instellingen
 - ▶ Testprogramma



- Nee

Het menu wordt zonder programmakeuze afgesloten.

- Laboratorium

Deze keuze activeert het testprogramma "Laboratorium".

- Validatie

Deze keuze activeert het testprogramma "Validatie".

- Kies een optie met de pijltoetsen ^ en v.
- Met OK activeert u het testprogramma voor de volgende programmastart.

U kunt nu met de prestatiebeoordeling beginnen.


- Kies hiervoor een programma met de keuzetoetsen of via de programmalijs en start het programma.

Gedurende het programmaverloop wordt het programma op de onderste regel van het display aangeduid als Testprogramma.

Als u het testprogramma voor de prestatiebeoordeling weer wilt deactiveren, moet u het hogere menu oproepen en de optie Nee kiezen.



Nuttige tips

Het volgende overzicht helpt u de oorzaken van een probleem te vinden en het probleem te verhelpen. Houdt u daarbij rekening met het volgende:


 Reparaties mogen uitsluitend door Miele worden uitgevoerd.
Ondeskundig uitgevoerde reparaties kunnen groot gevaar opleveren voor de gebruiker.

Mocht zich een foutmelding voor het eerst voordoen, controleer dan of deze foutmelding het gevolg is van een eventuele foutieve bediening. U voorkomt zo een onnodig bezoek van een Miele-technicus.

Technische storingen en meldingen

Probleem	Oorzaak en oplossing
Het display is donker en alle LED's zijn uit.	De automaat is niet ingeschakeld. ■ Schakel de automaat in met de toets  .
	De zekeringen hebben gereageerd. ■ Houdt u zich aan de minimale sterkte van de zekeringen op het typeplaatje. ■ Schakel de zekeringen weer in. ■ Neem contact op met Miele als de zekeringen herhaaldelijk reageren.
	De stekker zit niet in de contactdoos. ■ Steek de stekker in de contactdoos.
De automaat is vanzelf uitgeschakeld.	Dit is geen storing! De Auto-Off-functie schakelt de automaat na een bepaalde wachttijd automatisch uit om energie te besparen. ■ Schakel de automaat weer in met de toets  .
In het display verschijnt de dagtijd.	Dit is geen storing! De automaat is klaar voor gebruik. ■ Druk op een willekeurige toets om de reinigungsautomaat te reactiveren.
Stroomstoring tijdens gebruik	Treedt er tijdens een programma een tijdelijke stroomstoring op, dan hoeft u geen maatregelen te nemen. Het programma wordt vanaf het punt van de onderbreking voortgezet. Komt tijdens de stroomstoring de temperatuur in de spoelruimte onder de minimumwaarde die voor een programmablok geldt, dan wordt het programmablok herhaald. Bij een stroomstoring van ≥ 20 uur wordt het hele programma herhaald. In het kader van de procesdocumentatie wordt elke stroomstoring geprotocolleerd.
Volgend onderhoud op:	Dit is geen storing! Miele heeft een adviesdatum voor de volgende onderhoudsbeurt in het geheugen vastgelegd. ■ Neem contact op met Miele en maak een afspraak.

Dosering/doseersystemen

 Wees altijd voorzichtig in de omgang met proceschemicaliën!
De veiligheidsinstructies en de veiligheidsinformatiebladen van de fabrikanten van alle proceschemicaliën moeten beslist in acht worden genomen.


Probleem	Oorzaak en oplossing
DOS bijvullen	Tijdens een programma is in een reservoir voor vloeibare proceschemicaliën een laag niveau vastgesteld. ■ Vervang het lege reservoir door een vol exemplaar.
Programmastart niet mogelijk. Doseermiddel DOS ontluchten	Een programma kan niet worden gestart, omdat ... - ... er lucht in het doseersysteem zit. - ... het doseersysteem volledig is leeggezogen. ■ Controleer het niveau van de reservoirs. Vervang zo nodig een leeg reservoir door een vol exemplaar. ■ Ontlucht het doseersysteem.
Ontluchting doseersysteem DOS actief	Dit is geen storing! Het doseersysteem wordt op dit moment automatisch ont- lucht. Wacht totdat de ontluchting is afgesloten.
Ontluchting doseersysteem DOS afge- broken. Functie herhalen!	De ontluchting van het doseersysteem is afgebroken, omdat er een te geringe doorstroming is vastgesteld. Mogelijk is de doseerslang geknikt of de zuiglans verstopt. ■ Controleer de doseerslang op knikken en lekkage. Positioneer de doseerslang zodanig, dat deze niet kan knikken. ■ Controleer de aanzuigopening van de zuiglans op mogelijke verstoppingen en verwijder deze. ■ Start de ontluchting opnieuw. Als u lekkages aan de doseerslang vaststelt of een defect aan de zuiglans, neem dan contact op met Miele.

Nuttige tips

Probleem	Oorzaak en oplossing
Reservoir/doseerlans DOS controleren	Er is geen doorstroming vastgesteld of een te geringe doorstroming. <ul style="list-style-type: none">■ Controleer het niveau van de reservoirs. Vervang zo nodig een leeg reservoir door een vol exemplaar.■ Controleer de aanzuigopening van de zuiglans op mogelijke afzettingen.■ Ontlucht het doseersysteem.
	De doseerslang is geknikt. <ul style="list-style-type: none">■ Haal de knikken uit de doseerslang. Positioneer de doseerslang zodanig, dat deze niet opnieuw kan knikken.■ Controleer de doseerslang op eventuele lekkage.■ Ontlucht het doseersysteem.
	Als u lekkages aan de doseerslang vaststelt of een defect aan de zuiglans, neem dan contact op met Miele.

Proceschemicaliën met een hoge viscositeit (dikvloeibaar) kunnen de doseercontrole beïnvloeden en onnauwkeurige metingen tot gevolg hebben. Neem in een dergelijk geval contact op met Miele over de te nemen maatregelen.

Zoutgebrek/waterontharder



Probleem	Oorzaak en oplossing
Zout bijvullen	De zoutvoorraad in de ontharder raakt op. <ul style="list-style-type: none"> ■ Vul voor een volgende programmastart regenerierzout bij.
Apparaat wordt binnenkort wegens zoutgebrek vergrendeld	De zoutvoorraad in de ontharder is verbruikt. Er kan niet meer worden geregenereerd. De automaat wordt na de volgende regeneratie voor verder gebruik geblokkeerd. <ul style="list-style-type: none"> ■ Vul regenerierzout bij.
Apparaat vergrendeld wegens zoutgebrek	De ontharder kan wegens zoutgebrek niet regenereren. De automaat is voor verder gebruik geblokkeerd. <ul style="list-style-type: none"> ■ Vul regenerierzout bij. <p>Enkele seconden na het bijvullen van het zoutreservoir wordt de blokkering weer opgeheven. De regeneratie gebeurt automatisch tijdens het volgende programma.</p>
Deksel zoutreservoir niet goed dicht	Het zoutreservoir is niet goed gesloten. <ul style="list-style-type: none"> ■ Sluit het reservoir. <p>Zoutresten blokkeren de afsluiting.</p> <ul style="list-style-type: none"> ■ Verwijder alle zoutresten van de vultrechter, het deksel en de dichting. Spoel de zoutresten echter niet met stromend water weg, omdat anders misschien het reservoir overloopt. ■ Sluit het reservoir. <p>Het klepje van het zoutreservoir is tijdens een programma opengesprongen.</p> <div style="border: 1px solid black; padding: 5px; margin: 5px 0;"> <p> Bij het openen van de deur kunnen hete stoom en proceschemicaliën vrijkomen!</p> </div> <ul style="list-style-type: none"> ■ Open de deur en sluit het klepje.

Nuttige tips


Afbreken met foutnummer

Als een programma met een foutnummer wordt afgebroken, bijvoorbeeld Fout XXX (waarbij XXX voor een willekeurig nummer staat), kan er sprake zijn van een ernstige technische storing.

Na elk afbreken met een foutnummer geldt het volgende:


- Schakel de automaat uit met de toets .
- Wacht circa 10 seconden, voordat u de automaat weer met de toets  inschakelt.
- Bevestig het foutnummer met de PIN-code.
- Start het eerder gekozen programma opnieuw.

Als de foutmelding opnieuw verschijnt:

- Noteer de foutmelding.
- Schakel de automaat uit met de toets .
- Neem contact op met Miele.


Volg ook de aanwijzingen bij de volgende foutnummers.

Probleem	Oorzaak en oplossing
Fout 403-405	Het programma is afgebroken, omdat onvoldoende of geen water in de automaat kon stromen. <ul style="list-style-type: none">■ Open de waterkranen helemaal.■ Neem ook de verdere aanwijzingen in acht met betrekking tot de melding Watertoevoer controleren.
Fout 406-408	Het programma is afgebroken, omdat de hoeveelheid instromend water te gering is. <ul style="list-style-type: none">■ Controleer of de waterkranen helemaal geopend zijn.■ Neem de aanwijzingen in acht met betrekking tot de minimale waterdruk uit de hoofdstukken "Watertoevoer aansluiten" en "Technische gegevens".■ Controleer de zeven in de watertoevoer.■ Neem contact op met Miele en informeer naar de te nemen maatregelen.
Fout 412-414	Het programma is afgebroken, omdat de hoeveelheid instromend water te groot is. <ul style="list-style-type: none">■ Neem de aanwijzingen in acht met betrekking tot de aanbevolen waterdruk en de maximaal toegestane statische waterdruk uit de hoofdstukken "Watertoevoer aansluiten" en "Technische gegevens".■ Neem contact op met Miele en informeer naar de te nemen maatregelen.
Fout 432	De deur is met de noodontgrendeling geopend. <ul style="list-style-type: none">■ Volg de aanwijzingen uit het hoofdstuk "Deur met de noodontgrendeling openen".

Probleem	Oorzaak en oplossing
Fout 433	<p>Uitstekend spoelgoed of een voorwerp in de deurspleet (bijvoorbeeld een handdoek) verhindert dat de deur goed kan worden gesloten door de comfort-deurvergrendeling.</p> <ul style="list-style-type: none"> ■ Ruim het spoelgoed zo in dat het niet in aanraking komt met de deur. Verwijder eventuele voorwerpen die het sluiten belemmeren. ■ Sluit de deur.
Fout 440	<p>De vlotterschakelaar in het zeefhuis heeft niet geschakeld. Mogelijk is de schakelaar geblokkeerd.</p> <ul style="list-style-type: none"> ■ Verwijder de zeefcombinatie. ■ Controleer of de vlotterschakelaar correct functioneert. De schakelaar bevindt zich onder in het zeefhuis achter de sproeiarm.
Fout 460-462	<p>Een programma is afgebroken vanwege een te gering sproeiarmtoerental.</p> <ul style="list-style-type: none"> - Spoelgoed blokkeert de sproeiarmen van de automaat of het rek. ■ Ruim het spoelgoed zo in dat de sproeiarmen goed kunnen draaien en start het programma opnieuw. - De waterdruk is door overmatige schuimvorming te gering. ■ Zie ook de aanwijzingen omtrent schuimvorming in het hoofdstuk "Chemische procestechniek". - Gemorst naspoelmiddel is na het bijvullen niet verwijderd c.q. niet met het programma <i>Afspoelen</i> weggespoeld, wat bij een volgend programma hevige schuimvorming tot gevolg heeft. ■ Start het programma <i>Afspoelen</i> om de spoelruimte te reinigen. ■ Behandel het spoelgoed vervolgens opnieuw.
Fout 492, 504	<p>Het programma is afgebroken, omdat de spoeldruk onvoldoende is. Mogelijk zijn de zeven in de spoelruimte verstopt.</p> <div style="border: 1px solid black; padding: 5px; margin: 10px 0;"> <p> U kunt zich verwonden aan glassplinters, naalden en dergelijke die door de zeven zijn tegengehouden.</p> </div> <ul style="list-style-type: none"> ■ Controleer en reinig de zeven in de spoelruimte (zie ook "Onderhoudsmaatregelen/Zeven in de spoelruimte reinigen").

Nuttige tips


Probleem	Oorzaak en oplossing
Fout 518-521	<p data-bbox="552 241 1404 309">Bij dosering vanuit een extern reservoir is geen doorstroming gemeten.</p> <div data-bbox="552 318 1404 533" style="border: 1px solid gray; padding: 5px;"><p data-bbox="564 331 1391 398">⚠ Wees altijd voorzichtig in de omgang met proceschemicaliën! De veiligheidsinstructies en de veiligheidsinformatiebladen van de fabrikanten van alle proceschemicaliën moeten beslist in acht worden genomen.</p></div> <ul data-bbox="552 555 1404 936" style="list-style-type: none"><li data-bbox="552 555 1404 622">■ Controleer het niveau van de reservoirs en vul deze of vervang lege reservoirs door volle.<li data-bbox="552 631 1404 698">■ Controleer daarbij de aanzuigopeningen van de zuiglansen en verwijder eventuele afzettingen.<li data-bbox="552 707 1404 775">■ Controleer de slangaansluitingen op de zuiglansen, de reinigungsautomaat en de aanwezige DOS-modules.<li data-bbox="552 784 1404 891">■ Haal alle knikken uit de slangen en controleer deze op eventuele lekkage. Positioneer de slangen zodanig, dat deze niet meer kunnen knikken.<li data-bbox="552 900 1404 936">■ Ontlucht de doseersystemen. <p data-bbox="552 958 1404 1025">Als u lekkages aan de doseerslangen vaststelt of defecten aan de zuiglansen, neem dan contact op met Miele.</p>

Probleem	Oorzaak en oplossing
Fout 526	<p>De waterdruk is lager dan de minimale waterdruk.</p> <ul style="list-style-type: none"> - De waterdruk is door overmatige schuimvorming te gering. Eventueel gemorst naspoelmiddel is na het bijvullen niet verwijderd. <ul style="list-style-type: none"> ■ Zie ook de aanwijzingen omtrent schuimvorming in het hoofdstuk "Chemische procestechniek". ■ Start het programma Afspoelen om de spoelruimte te reinigen. - De beladingssystemen zijn verkeerd beladen of te vol. <ul style="list-style-type: none"> ■ Gebruik alleen wagens, rekken, modules en inzetten die geschikt zijn voor de toepassing. ■ Ruim holle voorwerpen of spoelgoed met een diepe bodem zo in dat het water goed kan wegstromen. - Het watercircuit is verstopt of er is lekkage. <ul style="list-style-type: none"> ■ Controleer en reinig de zeven in de spoelruimte en de sproeiarmen. ■ Controleer de injectoreenheden op eventuele lekkage, bijvoorbeeld: <ul style="list-style-type: none"> - Zijn alle afsluitdoppen en eindkappen aanwezig? - Zijn alle aansluitingen voorzien van inspueters, spoelhuizen, slangadapters of andere spoelsystemen? - Zijn de siliconen slangen onbeschadigd? ■ Controleer of de sluitplaatjes van de wateraankoppelingen in de achterwand van de spoelruimte goed aansluiten en los een eventuele blokkade op. - De waterhoeveelheid is te gering voor de toepassing. <ul style="list-style-type: none"> ■ Vergroot de waterhoeveelheid (zie ook "Programma-instellingen"). Neem zo nodig contact op met Miele.
Fout 542	<p>Een programma is afgebroken, omdat het water in de spoelruimte niet goed of helemaal niet kan worden afgepompt.</p> <ul style="list-style-type: none"> - De afvoerslang is geblokkeerd. <ul style="list-style-type: none"> ■ Haal eventuele knikken uit de afvoerslang en verwijder eventuele hoge lussen. - De zeven in de spoelruimte zijn verstopt. <div style="border: 1px solid gray; padding: 5px; margin: 5px 0;"> <p> U kunt zich verwonden aan glassplinters, naalden en dergelijke die door de zeven zijn tegengehouden.</p> </div> <ul style="list-style-type: none"> ■ Reinig de zeven in de spoelruimte. - De afvoerpomp of de terugslagklep is geblokkeerd. <ul style="list-style-type: none"> ■ Reinig de toevoer tot de afvoerpomp en de terugslagklep. - Het afvoersysteem kan niet genoeg water afvoeren, omdat het verstopt is. <ul style="list-style-type: none"> ■ Neem contact op met een installateur.

Nuttige tips

Probleem	Oorzaak en oplossing
Fout 550	Het Waterproof-systeem heeft gereageerd. Mogelijk lekt een van de watertoevoerslangen. <ul style="list-style-type: none">■ Draai de waterkranen dicht.■ Neem contact op met Miele.
Fout 555	In de dampcondensator heeft zich te veel water opgehoopt. <ul style="list-style-type: none">■ Start de automaat opnieuw. Het overtollige water wordt automatisch afgepompt.
Fout 559	De interface voor de procesdocumentatie werkt niet. De automaat heeft een module voor een ethernet-interface herkend. In de besturing is echter een seriële interface (RS232) geactiveerd. Deactiveer de RS232-interface: <ul style="list-style-type: none">■ Roep het menu voor de configuratie van de interface op via het invoerpad Extra instellingen/Interface en kies de optie Ethernet.■ Wacht ca. 90 seconden. Deze tijd heeft de ethernet-module XKM 3000 L Med nodig voor het initialiseren. Eventueel moet de interface opnieuw worden geconfigureerd. of <ul style="list-style-type: none">■ Vervang de ethernet-module XKM 3000 L Med door een module XKM RS232 10 Med om een seriële interface in te richten.
Fout 578	De uitschakeling wegens piekbelasting duurt langer dan 3 uur. <ul style="list-style-type: none">■ Laat uw elektriciteitsnet en uw energiemanagementsysteem door een vakman controleren.

Procesgerelateerde storingsen en meldingen

Probleem	Oorzaak en oplossing
HEPA-filter vervangen	Voor het HEPA-filter is het maximale aantal bedrijfsuren bereikt. <ul style="list-style-type: none"> ■ Vervang het HEPA-filter door een nieuw filter. ■ Reset vervolgens de bedrijfsurenteller voor het HEPA-filter.
Drogen tijdens programma gedeactiveerd	Bij de start van het programma kan geen droging worden gekozen, omdat voor het gekozen programma geen droging geprogrammeerd is. <ul style="list-style-type: none"> ■ Start het programma zonder droging. <p>of</p> <ul style="list-style-type: none"> ■ Laat door Miele de droogparameters voor dit programma instellen.
Verkeerde code ingevoerd	De ingevoerde PIN-code komt niet overeen met de opgeslagen code. <ul style="list-style-type: none"> ■ Voer de PIN-code opnieuw in. ■ Neem contact op met Miele als u de PIN-code kwijt bent.
Testprogramma: monstername is nu mogelijk	Dit is geen storing! Er is een testprogramma actief om de prestaties van de autoomaat te controleren. Op bepaalde punten wordt het programmaverloop onderbroken, zodat monsters kunnen worden genomen. <ul style="list-style-type: none"> ■ Neem een monster. <p>of</p> <ul style="list-style-type: none"> ■ Wacht even af. Het programma wordt na ca. 30 seconden automatisch voortgezet. <p>of</p> <ul style="list-style-type: none"> ■ Zet het programma zonder vertraging voort, door op de <i>Start/Stop</i>-toets drukken.
Programma is afgebroken	Dit is geen storing! Een lopend programma is door een gebruiker afgebroken. <div style="border: 1px solid gray; padding: 5px; margin-top: 10px;"> <p> De spoelruimte kan erg heet zijn. Bij het openen van de deur kunnen hete stoom en proce-chemicaliën vrijkomen! Neem alle veiligheidsvoorschriften in acht!</p> </div>
Programma wordt voortgezet	Dit is geen storing! De actie om een programma-afbreking uit te voeren, is niet afgerond. Het lopende programma wordt zonder onderbreking voortgezet.

Nuttige tips

Probleem	Oorzaak en oplossing
Piekbelasting	Dit is geen storing! Bepaalde onderdelen van de automaat pauzeren, zolang uw energiemanagementsysteem een piekbelasting aangeeft.
Alle instellingen zijn gereset	Dit is geen storing! Een gebruiker heeft de fabrieksinstelling weer hersteld. ■ Bevestig de melding met <i>OK</i> .
Alle programmainstellingen zijn gereset	Dit is geen storing! Een gebruiker heeft de fabrieksinstelling voor de programma's weer hersteld. ■ Bevestig de melding met <i>OK</i> .

Deur

Probleem	Oorzaak en oplossing
De deur staat op een kier en kan niet met de toets  worden gesloten.	<p>Dit is geen storing! De comfort-deurvergrendeling heeft de deur na afloop van het programma op een kier gezet.</p> <ul style="list-style-type: none"> ■ Klap de deur open. Daarna kan de deur weer helemaal worden gesloten met de toets .
Deur niet geheel gesloten	<p>Het hard dichtslaan van de deur kan technische problemen veroorzaken bij de comfort-deurvergrendeling.</p> <ul style="list-style-type: none"> ■ Open en sluit de deur.
	<p>Als de foutmelding opnieuw verschijnt:</p> <ul style="list-style-type: none"> ■ Neem contact op met Miele.
Pas op! De spoelruimte is heet. Toch openen?	<p>Bij bediening van de toets  ligt de temperatuur in de spoelruimte boven 60 °C.</p> <div style="border: 1px solid gray; padding: 5px; margin: 5px 0;"> <p> Bij het openen van de deur kunnen hete stoom en proceschemicaliën vrijkomen!</p> </div> <ul style="list-style-type: none"> ■ Open de deur alleen als dat beslist nodig is.
Deur geblokkeerd	<p>Uitstekend spoelgoed of een voorwerp in de deurspleet (bijvoorbeeld een handdoek) blokkeert de deur.</p> <ul style="list-style-type: none"> ■ Ruim het spoelgoed zo in dat het niet in aanraking komt met de deur. Verwijder eventuele voorwerpen die het sluiten belemmeren.
	<p>De deurdichting blijft hangen.</p> <ul style="list-style-type: none"> ■ Reinig de deurdichting.
	<p>Zware voorwerpen voor de automaat verhinderen dat de comfort-deurvergrendeling de deur automatisch opent.</p> <ul style="list-style-type: none"> ■ Plaats geen (zware) voorwerpen voor de deur van de automaat.
	<p>De comfort-deurvergrendeling is geblokkeerd.</p> <ul style="list-style-type: none"> ■ Probeer voorzichtig (zonder geweld) de deur met de deurgreep te openen. <p>Blijft de deur geblokkeerd:</p> <ul style="list-style-type: none"> ■ Open de deur met de noodontgrendeling. ■ Sluit de deur en probeer deze opnieuw te openen met de toets . <p>Is er opnieuw sprake van een blokkade:</p> <ul style="list-style-type: none"> ■ Neem contact op met Miele.

Nuttige tips

Probleem	Oorzaak en oplossing
Klembeveiliging	<p>Uitstekend spoelgoed of een voorwerp in de deurspleet (bijvoorbeeld een handdoek) blokkeert de deur. De deur is gesloten, voordat de deurvergrendelingsrail geheel was ingeschoven.</p> <ul style="list-style-type: none">■ Open de deur.■ Ruim het spoelgoed zo in dat het niet in aanraking komt met de deur. Verwijder eventuele voorwerpen die het sluiten belemmeren.■ De deurvergrendelingsrail moet helemaal zijn ingeschoven, voordat u de deur weer sluit.

Onvoldoende reiniging en corrosie

Probleem	Oorzaak en oplossing
Op het spoelgoed blijven witte afzettingen achter.	<p>De ontharder is niet correct ingesteld.</p> <ul style="list-style-type: none">■ Stel de ontharder op de juiste waterhardheid in.
	<p>Het regenererzout in het reservoir is verbruikt.</p> <ul style="list-style-type: none">■ Vul regenererzout bij.
	<p>De kwaliteit van het naspoelwater was niet voldoende.</p> <ul style="list-style-type: none">■ Gebruik water met een lage geleidbaarheidswaarde.■ Als de automaat op een demineralisatiepatroon is aangesloten, controleer dan de toestand van de patroon en vervang deze indien nodig.
	<p>Het via de demi-wateraansluiting toegevoerde water is niet voldoende gedemineraliseerd.</p> <ul style="list-style-type: none">■ Controleer de betreffende demineralisatie-installaties. Vervang eventueel de demineralisatiepatroon in de "Aquapurificator".
Het spoelgoed vertoont vlekken.	<p>Het reservoir voor naspoelmiddel is leeg.</p> <ul style="list-style-type: none">■ Vul het reservoir bij.
	<p>De dosering (concentratie) van het naspoelmiddel is te gering.</p> <ul style="list-style-type: none">■ Neem contact op met Miele en laat de dosering aanpassen.

Probleem	Oorzaak en oplossing
Het reinigingsresultaat is onvoldoende.	De wagens, rekken, modules en inzetten zijn niet geschikt voor het spoelgoed. ■ Gebruik wagens, rekken, modules en inzetten die geschikt zijn voor de toepassing.
	De wagens, rekken, modules en inzetten zijn onjuist beladen of waren te vol. ■ Ruim het spoelgoed correct in. Houdt u zich daarbij aan de instructies uit de gebruiksaanwijzingen. ■ Laad wagens, rekken, modules en inzetten niet te vol.
	Het behandelingsprogramma was niet geschikt voor de verontreiniging. ■ Kies een geschikt programma. of ■ Wijzig de programmaparameters overeenkomstig de toepassing.
	De verontreiniging is te ver opgedroogd. ■ Tussen verontreiniging en machinale behandeling mag niet meer dan 6 uur liggen.
	Een sproeiarm is geblokkeerd. ■ Bij het inruimen van het spoelgoed moet u erop letten dat het spoelgoed niet de sproeiarmen blokkeert.
	De inspueters van de wagens, rekken, modules of sproeiarmen zijn verstopt. ■ Controleer de inspueters en reinig deze indien dat nodig is.
	De zeven in de spoelruimte zijn verontreinigd. ■ Controleer de zeven en reinig deze indien dat nodig is.
	De wagens, rekken of modules waren niet correct met de wateraankoppeling verbonden. ■ Controleer de adapters.

Nuttige tips

Probleem	Oorzaak en oplossing
Glazen spoelgoed vertoont corrosiesporen (glascorrosie).	Het spoelgoed is niet geschikt voor machinale behandeling. <ul style="list-style-type: none"> ■ Gebruik uitsluitend spoelgoed dat volgens de betreffende fabrikant geschikt is voor machinale behandeling.
	Tijdens het programmaverloop is niet geneutraliseerd. <ul style="list-style-type: none"> ■ Controleer het niveau in het reservoir en ontluicht eventueel het doseersysteem.
	De reinigingstemperatuur was te hoog. <ul style="list-style-type: none"> ■ Kies een ander programma. of <ul style="list-style-type: none"> ■ Verlaag de reinigingstemperatuur.
	De gebruikte reinigingsmiddelen zijn sterk alkalisch. <ul style="list-style-type: none"> ■ Gebruik een milder middel. of <ul style="list-style-type: none"> ■ Verlaag de concentratie van het middel.
Roestvrijstalen spoelgoed vertoont corrosiesporen.	De staalkwaliteit is niet geschikt voor machinale behandeling. <ul style="list-style-type: none"> ■ Gebruik uitsluitend spoelgoed van hoogwaardig roestvrij staal en houdt u zich aan de aanwijzingen van de betreffende fabrikanten ten aanzien van machinale behandeling.
	Het chloridegehalte van het water is te hoog. <ul style="list-style-type: none"> ■ Laat een wateranalyse uitvoeren. Zorg eventueel voor een aansluiting op een externe waterbehandelingsinstallatie en gebruik demi-water.
	Tijdens het programmaverloop is niet geneutraliseerd. <ul style="list-style-type: none"> ■ Controleer het niveau in het reservoir en ontluicht eventueel het doseersysteem.
	Vliegroest of roest van buitenaf is in de spoelruimte terechtgekomen, bijvoorbeeld door een te hoog ijzergehalte van het water of door meegereinigd, roestend spoelgoed. <ul style="list-style-type: none"> ■ Controleer de installatie. ■ Doe het roestende spoelgoed weg.

Sproeiarmbewaking/spoeldruk

Probleem	Oorzaak en oplossing
<p>Sproeiarmbewaking - bovenste sproeiarm: geblokkeerd of schuim of Sproeiarmbewaking - onderste sproeiarm: geblokkeerd of schuim of Sproeiarmbewaking – wagensproeiarm 1 – : geblokkeerd of schuim</p>	<p>Het ingestelde toerental is niet bereikt.</p> <ul style="list-style-type: none"> - Spoelgoed blokkeert de sproeiarmen van de automaat of het rek. <ul style="list-style-type: none"> ■ Ruim het spoelgoed zo in dat de sproeiarmen goed kunnen draaien en start het programma opnieuw. - De betreffende sproeiarm is verstopt. <ul style="list-style-type: none"> ■ Reinig de sproeiarm. ■ Controleer of de zeven in de spoelruimte schoon zijn en correct zijn geplaatst. ■ Start het programma opnieuw. - De waterdruk is door overmatige schuimvorming te gering. <ul style="list-style-type: none"> ■ Zie ook de aanwijzingen omtrent schuimvorming in het hoofdstuk "Chemische procestechniek". ■ Start het programma <i>Afspoelen</i> om de spoelruimte te reinigen. ■ Behandel het spoelgoed vervolgens opnieuw.
<p>Spoeldruk buiten tolerantie</p>	<p>De spoeldruk wijkt van de referentiewaarde af. Oorzaken voor spoeldrukschommelingen kunnen zijn:</p> <ul style="list-style-type: none"> - defecte wateraankoppelingen, - open adapters, - schuimvorming. ■ Stel de oorzaak vast en verhelp het probleem. ■ Het programma wordt niet onderbroken. Toch moet u het spoelgoed opnieuw behandelen.
<p>Spoeldruk schommelt te veel</p>	<p>Een programma is afgebroken vanwege grote schommelingen in de spoeldruk. Oorzaken voor spoeldrukschommelingen kunnen zijn:</p> <ul style="list-style-type: none"> - defecte wateraankoppelingen, - open adapters, - schuimvorming. ■ Stel de oorzaak vast en verhelp het probleem. ■ Behandel het spoelgoed opnieuw.

Nuttige tips

Watertoe- en -afvoer

Probleem	Oorzaak en oplossing
Watertoevoer controleren	Eén of meer waterkranen zijn dichtgedraaid. <ul style="list-style-type: none">■ Draai de waterkranen open.
	Er stroomt onvoldoende water in de automaat. <ul style="list-style-type: none">■ Reinig de zeefjes in de watertoevoer.■ Open de waterkranen helemaal.
	De waterdruk bij de wateraansluiting is te laag. <ul style="list-style-type: none">■ Zie ook de informatie over de waterdruk onder "Technische gegevens".■ Neem contact op met een installateur.

Geluiden

Probleem	Oorzaak en oplossing
Een knallend geluid uit de spoelruimte.	Een of meer sproeiarmen slaan tegen het spoelgoed. <ul style="list-style-type: none">■ Breek het programma af. Zie ook de aanwijzingen uit het hoofdstuk "Programma-afbreking".■ Ruim het spoelgoed zo in dat het niet in aanraking komt met de sproeiarmen.■ Controleer of de sproeiarmen vrij kunnen draaien.■ Start het programma opnieuw.
Een rammelend geluid uit de spoelruimte.	Het spoelgoed in de spoelruimte rammelt. <ul style="list-style-type: none">■ Breek het programma af. Zie ook de aanwijzingen uit het hoofdstuk "Programma-afbreking".■ Ruim het spoelgoed zo in dat het stevig staat.■ Start het programma opnieuw.
Knallende geluiden in de waterleiding.	Dit wordt mogelijk veroorzaakt door de waterleiding ter plaatse c.q. door een waterleiding met een te geringe diameter. Het functioneren van de automaat wordt hierdoor niet belemmerd. <ul style="list-style-type: none">■ Neem contact op met een installateur.

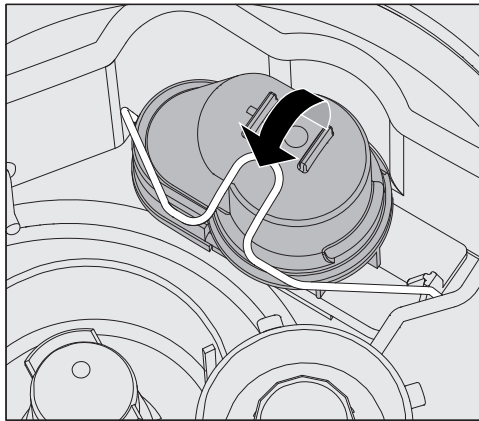
Printer/interface

Probleem	Oorzaak en oplossing
Fout seriële printer: geen papier	<p>De printer heeft geen papier meer.</p> <ul style="list-style-type: none"> ■ Vul papier bij.
Fout seriële printer: offline	<p>De automaat kon geen verbinding maken met de printer.</p> <ul style="list-style-type: none"> ■ Schakel de printer in. ■ Controleer de verbinding tussen de automaat en de printer. ■ Laat eventueel de configuratie van de interface door een vakman controleren. <p>Als de printer is vervangen, moet eventueel de interface-configuratie worden aangepast.</p>
Fout seriële printer: algemene fout	<p>De printer is niet gereed voor gebruik.</p> <ul style="list-style-type: none"> ■ Controleer de printer op foutmeldingen. ■ Vervang eventueel de inktpatronen.
Netwerkonderbreking	<p>De communicatiemodule heeft een netwerkonderbreking vastgesteld c.q. kan geen verbinding opbouwen.</p> <ul style="list-style-type: none"> ■ Neem contact op met uw netwerk-administrator. <p>Als het probleem niet kan worden verholpen:</p> <ul style="list-style-type: none"> ■ Neem contact op met Miele.

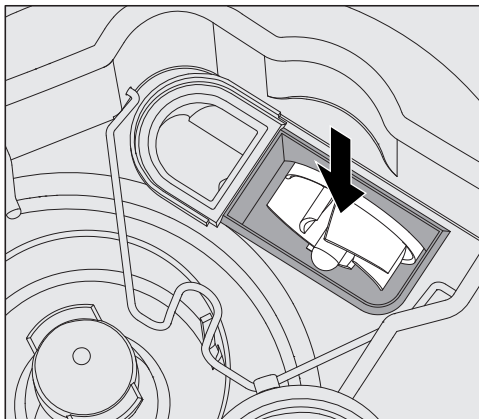
Afvoerpomp en terugslagklep reinigen

Als het water na een programma niet volledig uit de spoelruimte is afgepompt, kan het zijn dat een voorwerp de afvoerpomp of de terugslagklep blokkeert.

- Haal de zeefcombinatie uit de spoelruimte (zie ook "Onderhoudsmaatregelen/Zeven in de spoelruimte reinigen").



- Klap de afsluitbeugel opzij.
- Til de terugslagklep omhoog en spoel deze onder stromend water goed af.
- Het ontluchttingsgaatje aan de buitenkant van de terugslagklep mag niet verstopt zijn (alleen in gedemonteerde staat zichtbaar). Verwijder eventuele verontreinigingen met een spits voorwerp.



Onder de terugslagklep bevindt zich het schoepenrad van de afvoerpomp (zie pijl).

- Controleer voordat u de terugslagklep terugplaatst of voorwerpen het schoepenrad blokkeren.
- Plaats de terugslagklep correct terug en vergrendel deze met de afsluitbeugel.

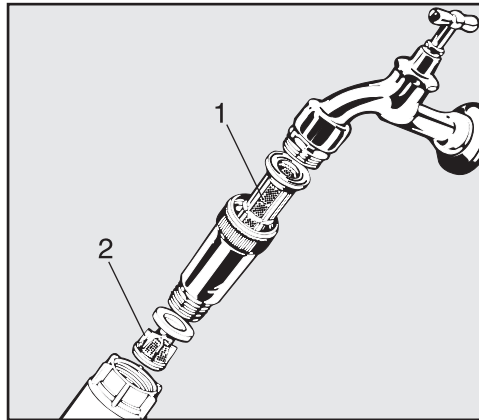
Zeefjes in de watertoevoer reinigen

Ter bescherming van de watertoevoerklep zijn in de schroefkoppeling zeefjes ingebouwd (zie afbeelding). Als de zeefjes vuil zijn, moeten ze worden gereinigd, omdat er anders te weinig water in de automaat stroomt.

⚠ De kunststof behuizing van de Waterproof-ventielen bevat een elektrisch onderdeel en mag daarom niet in vloeistoffen worden gedompeld.

Zeefje reinigen

- Haal de spanning van de automaat door deze uit te schakelen en de stekker uit de contactdoos te halen of de zekering dan wel de hoofdschakelaar van de huisinstallatie uit te schakelen.
- Draai de waterkraan dicht.
- Schroef de toevoerslang van de kraan af.



- Trek de pilaarzeef 1 eruit.
- Pak het rubberen dichtingsringetje uit de schroefkoppeling.
- Trek de fijne zeef 2 er met een combinatie- of punttang uit.
- Reinig de zeefjes of vervang ze eventueel door nieuwe.
- Zet de zeefjes en het dichtingsringetje er weer in. Zorg dat alle onderdelen goed zitten!
- De schroefkoppeling mag niet scheef zitten als u de toevoerslang weer aan de kraan schroeft.
- Draai de kraan open. Loopt er nog water uit, dan heeft u de schroefkoppeling niet stevig genoeg aangedraaid of scheef op de kraan gedraaid. Zet de koppeling recht op de kraan en schroef deze stevig vast.

Contact met Miele

 Reparaties mogen uitsluitend door Miele worden uitgevoerd. Ondeskundig uitgevoerde reparaties kunnen groot gevaar opleveren voor de gebruiker.

Mocht zich een foutmelding voor het eerst voordoen, controleer dan of deze foutmelding het gevolg is van een eventuele foutieve bediening. U voorkomt zo een onnodig bezoek van een Miele-technicus. Zie ook de aanwijzingen in het hoofdstuk "Nuttige tips".

Neem contact op met Miele als u een storing niet kunt verhelpen met de aanwijzingen uit de gebruiksaanwijzing.

De contactgegevens vindt u op de achterzijde van deze gebruiksaanwijzing.

Voor een goede en vlotte afhandeling moet Miele het model en het nummer van de automaat weten. Beide nummers vindt u op het typeplaatje. Een typeplaatje is op de deur aangebracht. Het tweede typeplaatje bevindt zich aan de achterkant van de automaat.

Geef de foutmelding of de foutcode op het display door als u met Miele contact opneemt.

Softwareversie

Als u contact opneemt met Miele moet u soms de versienummers van de software van de afzonderlijke besturingselementen aangeven. Deze kunt u als volgt oproepen:

- Roep het menu via het volgende invoerpad op:

Toets 

- ▶ Extra instellingen
 - ▶ Softwareversie



In het display worden vervolgens de software-eenheden getoond, waarbij XXXXX voor het betreffende versienummer staat:

- EB Id: XXXXX

De softwareversie van de bedienings- en weergave-unit in het bedieningspaneel.

- EGL Id: XXXXX

De softwareversie van de besturingskaart.

- EZL Id: XXXXX

De softwareversie van de relaiskaart.

- EFU Id: XXXXX

De softwareversie van de frequentieomvormer.

- LNG Id: XXXXX

De versie van het taalpakket.

In dit menu kunt u geen instellingen uitvoeren.

Software-updates en -upgrades kunnen alleen door Miele worden geïnstalleerd.

- Sluit het menu af met de toets *OK* of .

Plaatsen en stellen

Gebruik de bijgevoegde installatietekening!

⚠ In de directe omgeving van de automaat mag uitsluitend geschikt meubilair voor professioneel gebruik worden geplaatst. Andere meubels kunnen door de condens beschadigd raken.

De automaat moet stabiel en waterpas worden opgesteld.

Oneffenheden in de vloer en de hoogte van het apparaat kunt u met de vier stelvoeten compenseren c.q. aanpassen. De stelvoeten mogen er maximaal 60 mm worden uitgeschroefd.

⚠ Til de automaat niet op aan uitstekende delen, zoals het bedieningspaneel.
Deze delen kunnen beschadigd raken of losscheuren.

⚠ Aan enkele metalen onderdelen kunt u zich snijden of anderszins verwonden.
Draag daarom geschikte handschoenen bij het transporteren en plaatsen van de automaat.

⚠ Transporteer de automaat alleen in de originele verpakking met een steekwagen. Of zet de automaat op een solide, doorlopende plaat. Anders kunnen onderdelen in de sokkel van de automaat beschadigd raken.

Het apparaat is geschikt voor:

- Vrijstaande plaatsing
- Plaatsing naast andere apparaten of in een nis

Als de automaat naast andere apparaten of meubels, of in een nis wordt gezet, moet de nis minstens 600 mm breed en 600 mm diep zijn.

- Onderbouw

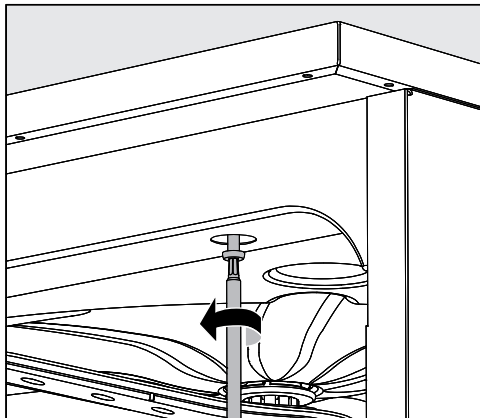
Als de automaat onder een doorlopend werkblad of het afloopvlak van een aanrecht geplaatst wordt, moet de inbouwruimte minstens 600 mm breed, 600 mm diep en 820 mm hoog zijn.

Plaatsing onder een werkblad

Deksel verwijderen

Bij plaatsing onder een doorlopend werkblad moet u het machine-deksel als volgt verwijderen:

- Draai de beide beveiligingsschroeven aan de achterkant van de automaat eruit.
- Open de deur.



- Draai de linker en de rechter bevestigingsschroef eruit.
- Verwijder het deksel.

Dampcondensator

Om beschadiging van het werkblad door waterdamp te voorkomen, moet de bijgeleverde beschermfolie (25 x 58 cm, zelfklevend) onder het werkblad bij de dampcondensator worden aangebracht.

Warmteophoping voorkomen

Tijdens de droogfase wordt de hete afvoerlucht uit de spoelruimte via de dampcondensator aan de achterkant van het apparaat naar buiten geleid. Deze lucht komt in het vertrek terecht. Om warmteophoping en overmatige condensvorming te voorkomen, moet voor voldoende luchtcirculatie worden gezorgd.

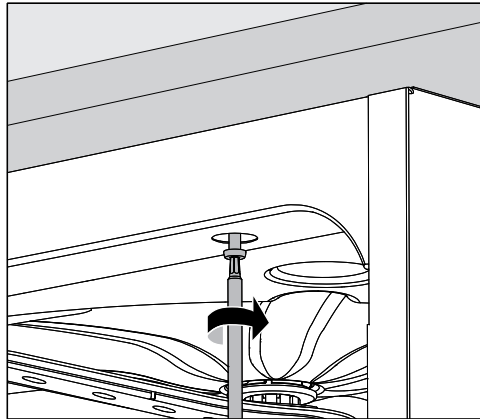
- Laat tussen de automaat en het werkblad een ruimte van minimaal 10 mm, zodat de lucht kan circuleren.
- Monteer zo nodig ventilatieroosters in de zijkasten.

Plaatsen

Bevestiging aan het werkblad

Om de stabiliteit te waarborgen, moet het apparaat na het stellen aan het werkblad worden vastgeschroefd.

- Open de deur.



- Schroef de automaat links en rechts (door de gaten van de voorste lijst) aan het werkblad vast.

Neem contact op met Miele als u de automaat vanaf de zijkant wilt vastschroeven aan meubels.

Beluchting circulatiepomp

⚠ Om de beluchting van de circulatiepomp niet te belemmeren, mogen de spleten tussen de automaat en ernaast staande kasten niet met siliconenkit worden afgedicht.

Beschermplaat voor het werkblad

Afhankelijk van de onderbouwsituatie moet eventueel een beschermplaat worden gemonteerd. U kunt deze bij Miele bestellen.

De onderkant van het werkblad wordt door deze plaat beschermd tegen beschadigingen door waterdamp.

Elektromagnetische compatibiliteit (EMC)

De automaat voldoet aan de eisen van de elektromagnetische compatibiliteit (EMC) volgens EN 61326-1 en is geschikt voor professioneel gebruik in bijvoorbeeld ziekenhuizen, praktijken en laboratoria en geschikt voor aansluiting op het openbare stroomnet.

De hoogfrequente emissie (HF-emissie) van de automaat is zo gering dat een storing van elektrotechnische apparatuur in de directe omgeving ervan niet waarschijnlijk is.

Op de plaats van opstelling dient de vloer bij voorkeur van beton, hout of keramische tegels te zijn. Bij gebruik van de automaat op vloeren met synthetische materialen moet de relatieve luchtvochtigheid minimaal 30 % zijn om de kans op elektrostatische ontladingen te verkleinen.

De netstroomkwaliteit dient die van een typische kantoor- of ziekenhuisomgeving te zijn. De voedingsspanning mag maximaal +/- 10 % van de nominale spanning afwijken.

Elektrische aansluiting

⚠ Alle werkzaamheden die de elektrische aansluiting betreffen, mogen alleen door een erkend elektricien worden uitgevoerd.

- De elektrische installatie moet volgens de daarvoor geldende normen (zoals NEN 1010) zijn geïnstalleerd.
- Het apparaat moet worden aangesloten op een contactdoos volgens de daarvoor geldende nationale voorschriften. De contactdoos dient ook na de installatie van het apparaat toegankelijk te zijn. Zo kan bij reparaties en onderhoudswerkzaamheden eenvoudig een elektrische veiligheidscontrole worden uitgevoerd.
- Bij een vaste aansluiting dient een hoofdschakelaar te worden geplaatst, waarmee het apparaat met alle polen van het net kan worden losgekoppeld. Deze hoofdschakelaar moet geschikt zijn voor het apparaat, dient een contactopening te hebben van ten minste 3 mm en moet in de nulstand vergrendelbaar zijn.
- Het apparaat moet worden geaard.
- Voor de technische gegevens zie het typeplaatje of het bijgevoegde schakelschema.
- De elektrische installatie waarop het apparaat wordt aangesloten, moet zijn voorzien van een aardlekschakelaar (30 mA, volgens de betreffende EU-richtlijnen).
- Bij vervanging van de aansluitkabel dient een originele Miele-kabel of een geschikte kabel met kabeleindhulzen te worden gebruikt.

Voor nadere informatie over de elektrische aansluiting zie de bijgeleverde installatietekening.

Deze automaat mag uitsluitend worden gebruikt met de spanning, frequentie en zekering die op het **typeplaatje** staan aangegeven.

Omschakeling van de automaat is mogelijk volgens het bijgevoegde elektrische aansluitschema en het schakelschema.

Eén **typeplaatje** bevindt zich aan de binnenkant bij de deur. Het tweede typeplaatje bevindt zich achter op de automaat.

Het **schakelschema** wordt bij het apparaat geleverd.

Aarddraad aansluiten

Achter op de automaat bevindt zich een speciale schroef ∇ voor het aansluiten van de aarddraad.

Piekbelastingsschakelaar

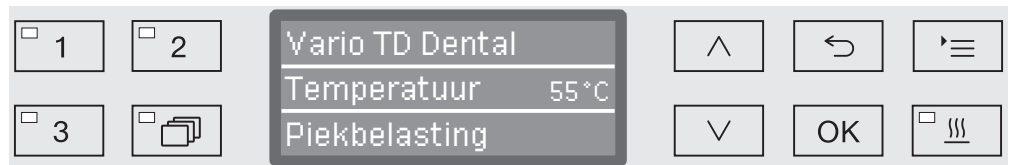
De automaat kan op een energiemanagementsysteem worden aangesloten. Hiervoor moet Miele het apparaat technisch aanpassen. Ook de instellingen van de besturing moeten worden aangepast.

Voor meer informatie kunt u contact opnemen met Miele.

Belastingsmanagement

Bij een piekbelasting worden bepaalde onderdelen van de automaat (zoals de verwarming) tijdelijk uitgeschakeld. De automaat op zich blijft ingeschakeld en een lopend programma wordt niet onderbroken. Als een uitgeschakeld onderdeel voor een programmastap nodig is, neemt de programmaduur toe met de duur van de piekbelastingsschakeling.

Als er sprake is van een piekbelasting verschijnt dat op de derde regel van het display:

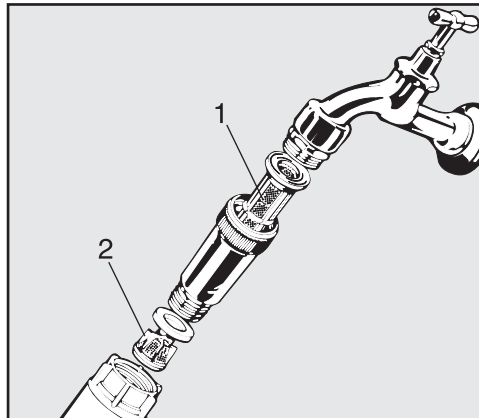


Watertoevoer aansluiten

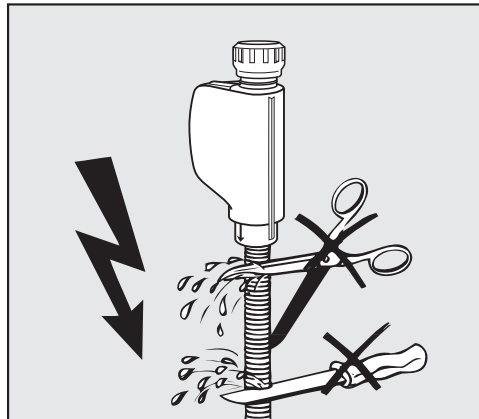
 Het water in de automaat is geen drinkwater!

- De automaat moet volgens de voorschriften van het waterleidingbedrijf worden aangesloten.
- Het gebruikte water moet minimaal van drinkwaterkwaliteit zijn (volgens de Europese drinkwaternorm). Een hoog ijzergehalte kan corrosie op roestvrijstalen spoelgoed en aan het apparaat veroorzaken. Als het huishoudwater een chloridegehalte van meer dan 100 mg/l heeft, neemt het corrosiegevaar voor roestvrijstalen spoelgoed aanzienlijk toe.
- In bepaalde regio's, bijvoorbeeld in de Alpen, zijn vanwege de specifieke watersamenstelling afzettingen mogelijk. In dergelijke gevallen moet u in verband met de dampcondensator onthard water gebruiken.
- Een terugslagklep is niet vereist. Het apparaat voldoet aan de Europese normen voor de bescherming van drinkwater.
- Standaard is het apparaat voorzien van een aansluiting voor koud water (blauwe markering) en warm water tot 65 °C (rode markering). Sluit de betreffende slangen aan op de kranen voor koud en warm water.
- Als er geen warmwaterleiding is, moet de toevoerslang met **rode** markering ook op koud water worden aangesloten.
- De toevoerslang voor de dampcondensator (zonder Waterproof-systeem) moet op de koudwaterkraan worden aangesloten.
- De **minimale waterdruk** voor de koudwateraansluiting bedraagt 100 kPa overdruk, voor de warmwateraansluiting 40 kPa overdruk en voor de demi-wateraansluiting 30 kPa overdruk.
- De **aanbevolen waterdruk** voor de koud- en warmwateraansluiting bedraagt ≥ 200 kPa overdruk en voor de demi-wateraansluiting ≥ 200 kPa overdruk. Hiermee worden te lange waterinstroomtijden vermeden.
- De **maximaal toegestane statische waterdruk** bedraagt 1.000 kPa overdruk.
- Als de waterdruk buiten het aangegeven bereik ligt, informeer dan bij Miele naar de te nemen maatregelen.
- De beschrijving voor de aansluiting van demi-water vindt u aan het einde van dit hoofdstuk.
- Voor de aansluiting moeten op de locatie kranen met een $\frac{3}{4}$ "-schroefkoppeling aanwezig zijn. Deze kranen moeten goed toegankelijk zijn, omdat u de watertoevoer moet afsluiten als u de automaat enige tijd niet gebruikt.

- De toevoerslangen zijn ca. 1,7 m lang (DN 10) en hebben een $\frac{3}{4}$ "-schroefkoppeling. De zeefjes in de schroefkoppeling mogen niet worden verwijderd.



- Installeer de bijgeleverde pilaarzeven tussen de kranen en de toevoerslangen. De pilaarzeef voor demi-water is van chroomnikkelstaal. U herkent deze zeef aan het matte oppervlak.



⚠ De toevoerslangen mogen **niet** worden beschadigd of ingekort.


Zie ook de bijgevoegde installatietekening!

WATERAANSLUITING

Demi-wateraan- sluiting (drukbe- stendig), voor 30-1.000 kPa overdruk

Deze automaat is bedoeld voor aansluiting op een drukbestendig systeem met een overdruk van 30-1.000 kPa. Is de waterdruk lager dan 200 kPa, dan neemt de waterinstroomtijd automatisch toe.

- Sluit de groen gemarkeerde toevoerslang voor demi-water met een $\frac{3}{4}$ "-schroefkoppeling aan op de aanwezige kraan voor demi-water.

 Als de automaat niet op demi-water wordt aangesloten, moet de demi-wateraan-
sluiting door Miele worden gedeactiveerd. De
toevoerslang blijft achter op de automaat.

Demi-water-ring- leiding

De automaat kan op een ringleiding voor demi-water worden aange-
sloten. Hiervoor moet Miele het apparaat technisch aanpassen. Ook
de instellingen van de besturing moeten worden aangepast.

Voor meer informatie kunt u contact opnemen met Miele.

Waterafvoer aansluiten

- De afvoer van de automaat is voorzien van een terugslagklep, zodat afvoerwater niet via de afvoerslang in de automaat kan stromen.
- Het apparaat kan het beste op een **apart** afvoersysteem worden aangesloten. Als dat niet mogelijk is, adviseren wij de automaat aan te sluiten op een sifon met twee kamers.
- De opvoerhoogte moet liggen tussen 0,3 en 1,0 meter, **gemeten vanaf de onderkant van het apparaat**. Ligt de afvoer lager dan 0,3 m, breng dan de afvoerslang aan (in een bocht) op een hoogte van minimaal 0,3 m.
- Het afvoersysteem moet een capaciteit hebben van minimaal 16 l/minuut.
- Het apparaat wordt geleverd met een flexibele afvoerslang van circa 1,4 m. Deze heeft een binnendiameter van 22 mm. Slangklemmen voor de aansluiting zijn bijgevoegd.
- De afvoerslang mag niet korter worden gemaakt.
- De slang kan met een verbindingsstuk en nog een slang tot 4,0 m worden verlengd. De afvoerslang mag maximaal 4,0 m lang zijn.
- U kunt de afvoergeluiden aanzienlijk verminderen door de afvoerslang in een bocht te leggen, gemeten vanaf de onderkant van de automaat op een hoogte van min. 0,6 m en max. 1,0 m.

Zie ook de bijgevoegde installatietekening!

Programma-overzicht

Programma	Toepassing	Voorspoelen		
		1	2	3
(Vrije geheugen-plaats)	Programmeerbaar programma voor speciale eisen. Programmering door Miele op aanvraag.			
(Vrije geheugen-plaats)	Programmeerbaar programma voor speciale eisen. Programmering door Miele op aanvraag.			
Vario TD Dental	Reinigings- en desinfectieprogramma volgens EN ISO 15883, voor de behandeling van normaal verontreinigd spoelgoed.	(x)	KW 1 min	
Vario TD intensief	Reinigings- en desinfectieprogramma volgens EN ISO 15883, voor de behandeling van sterk verontreinigd spoelgoed.	KW 1 min		
Speciaal 93°C-10'	Voor de reiniging en thermische desinfectie op 93 °C met een temperatuurhoudtijd (inwerktijd) van 10 minuten.			
Afspoelen	Voor het verwijderen van overgelopen zoutoplossing (zie "Waterontharder/Regenereerzout bijvullen"), voor het afspoelen van sterk verontreinigd spoelgoed, bijvoorbeeld om verontreinigingen en resten desinfectiemiddel te verwijderen of om opdrogen en aankoeiken te voorkomen, totdat een compleet programma wordt afgewerkt.			
Afpompen	Voor het afpompen van het water, bijvoorbeeld na een programma-afbreking (zie "Bediening/Programma-afbreking").			

Programma-overzicht

Programmaverloop									
Reinigen		Tussenspoelen				Naspoelen		Drogen	
1	2	1	2	3	4	1	2	1	2
KW70 55 °C DOS 1 5 min		WW DOS 3 1 min	WW 1 min			AD 93 °C 5 min			100 °C 40 min
AD 45 °C DOS 1 20 min	AD 45 °C DOS 1 20 min	AD 65 °C DOS 1 5 min	AD DOS 3 1 min	AD		AD 93 °C 5 min			100 °C 40 min
KW70 93 °C DOS 1 10 min		WW DOS 3 1 min	WW 1 min			AD 75 °C 3 min		100 °C 20 min	95 °C 50 min
		KW 1 min							

KW = Koud water

WW = Warm water

KWxx = KW-aandeel bij gemengd water in procenten (KW70 = 70 % KW + 30 % WW)

AD = Gedemineraliseerd water (demi-water)

min = Houdtijd in minuten

(x) = Optioneel programmablok;
activering op aanvraag door Miele.

DOS 1 = Reinigingsmiddel

DOS 2 = Naspoelmiddel (deurdosering)

DOS 3 = Neutralisatiemiddel

Technische gegevens

Hoogte met deksel Hoogte zonder deksel	835 mm 820 mm
Breedte	598 mm
Diepte Diepte bij geopende deur	598 mm 1.200 mm
Nuttige ruimte (spoelruimte): Hoogte Breedte Diepte bovenrek/onderrek	520 mm 530 mm 474 mm/520 mm
Gewicht (netto)	78 kg
Max. belastbaarheid van de geopende deur	37 kg
Spanning, aansluitwaarde, zekering	zie typeplaatje
Aansluitkabel	ca. 1,8 m
Watertemperatuur wateraansluiting: Koud water/Dampcondensator Warm water/AD-water	max. 20 °C max. 65 °C
Statische waterdruk	max. 1.000 kPa overdruk
Minimale waterdruk wateraansluiting: Koud water/Dampcondensator Warm water AD-water	100 kPa overdruk 40 kPa overdruk 30 kPa overdruk
Aanbevolen waterdruk wateraansluiting: Koud water/Warm water AD-water Dampcondensator	≥ 200 kPa overdruk ≥ 200 kPa overdruk ≥ 100 kPa overdruk
Opvoerhoogte	min. 0,3 m, max. 1,0 m
Afpomplengte	max. 4,0 m
In bedrijf: Omgevingstemperatuur Relatieve luchtvochtigheid maximaal Lineair afnemend tot	5 °C tot 40 °C 80% voor temperaturen tot 31 °C 50% voor temperaturen tot 40 °C
Opslag- en transportvoorwaarden: Omgevingstemperatuur Relatieve luchtvochtigheid Luchtdruk	- 20 °C tot 60 °C 10% tot 85% 500 hPa tot 1060 hPa
Hoogte boven NAP	tot 1.500 m*
Beschermingsklasse (volgens IEC 60529)	IP21
Verontreinigingsgraad (volgens IEC/EN 61010-1)	2
Overspanningscategorie (volgens IEC 60664)	II
Geluidsemissiewaarden in dB (A), geluidsdrukkniveau (LpA) tijdens reinigen en drogen	< 70
Keurmerken	VDE, EMC ontstoord
CE-kenmerk	overeenkomstig de Richtlijn Medische Hulpmiddelen 93/42/EEG - klasse IIb
Adres fabrikant	Miele & Cie. KG, Carl-Miele-Straße 29, 33332 Gütersloh, Germany

* Op een hoogte van meer dan 1.500 m bereikt het water het kookpunt bij een lagere temperatuur. In een dergelijk geval moeten de desinfectietemperatuur en de inwerktijd worden aangepast.

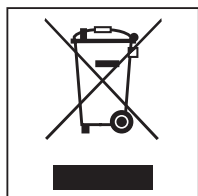
Het verpakkingsmateriaal

De verpakking voorkomt transportschade. Het verpakkingsmateriaal is uitgekozen met het oog op een zo gering mogelijke belasting van het milieu en de mogelijkheden voor recycling.

Door hergebruik van verpakkingsmateriaal wordt er op grondstoffen bespaard en wordt er minder afval geproduceerd. Uw vakhandelaar neemt de verpakking over het algemeen terug.

Het afdanken van een apparaat

Oude elektrische en elektronische apparaten bevatten meestal waardevolle materialen. Ze bevatten ook stoffen, mengsels en onderdelen die nodig zijn geweest om de apparaten goed en veilig te laten functioneren. Wanneer u uw oude apparaat bij het gewone huisafval doet of er niet goed mee omgaat, kunnen deze stoffen schadelijk zijn voor de gezondheid en het milieu. Doe uw oude apparaat daarom nooit bij het gewone afval.



Lever het apparaat in bij een gemeentelijk inzameldepot voor elektrische en elektronische apparatuur, bij uw vakhandelaar of bij Miele. U bent wettelijk zelf verantwoordelijk voor het wissen van eventuele persoonlijke gegevens op het af te danken apparaat. Bewaar het afgedankte apparaat buiten het bereik van kinderen.



Nederland:

Miele Professional

Postbus 166, 4130 ED VIANEN

Telefoon: (03 47) 37 88 84, Telefax: (03 47) 37 84 29

E-mail: professional@miele.nl

Internet: www.miele-professional.nl

België / Belgique:

nv Miele België / S.A. Miele Belgique

Z.5 Mollem 480 – 1730 Mollem (Asse)

Tel. 02/451.15.40 – Fax 02/451.15.29

Tel. Herstellingen aan huis / Réparations à domicile: 02/451.16.18

E-mail: infopro@miele.be

Internet: www.miele-professional.be