





## Créé pour le bien-être

Nous visons, avec UNIC, à introduire dans le déroulement de la chirurgie dentaire, un équipement familier et sécurisant. Notre intention est de créer un environnement agréable et décontracté aussi bien pour le patient que pour le dentiste. L'unité s'adapte aussi bien à la morphologie du patient installé dans le fauteuil ajustable, qu'à la position de travail qui se poursuit autour. L'élément humain est attentivement mis en valeur pendant toute la visite - du patient, au dentiste, à l'assistante dentaire et même jusqu'au technicien de service.

Bienvenue à une unité de soins qui s'adapte aux êtres humains.

*Thomas Steen Nielsen, heka dental*



Pour certains, la visite chez le dentiste reste un contrôle annuel banal. Pour d'autres la visite s'associe à une démarche agréable, un traitement de bien être pour les dents et la bouche. Cependant, beaucoup de gens trouvent que la visite annuelle chez le dentiste constitue un grand dérangement, peut-être de l'angoisse, sinon en termes directs: la phobie dentaire.

## 'L'Art n'est pas paraître, mais être'

Ce sont ces comportements que nous avons étudié lorsque nous avons créé le concept pour UNIC.

Un autre défi important, quand on travaille sur un concept pour dentistes, c'est qu'il s'agit d'un travail spécifique à une situation définie. En fait, la situation est toujours la même: le praticien est dans une position relativement statique. Pendant ce temps, l'assistante dentaire court à droite et à gauche pour chercher, apporter, écrire et s'affairer. Peut-être s'agit-il là d'une des raisons pour lesquelles l'éventualité d'une visite au fauteuil dentaire devient si contrariante pour certains, cause de malaise même. Vous voilà allongé, au centre d'un plateau technique. Vous commencez à vous sentir stressé au milieu de cette technologie, avec le tuyau de pompe à salive qui vous pince le coin de votre joue, pendant que la roulette perce votre émail.

Voilà pourquoi c'est important que tout soit à la portée immédiate du praticien: la console d'instruments, les instruments, les plateaux, etc.

L'une des priorités que nous nous sommes fixés en ce qui concerne l'unité de soins, c'est que celle-ci se devait d'être humanisée. Du moins encore plus qu'auparavant. C'est là un concept qui peut être discerné à travers les formes organiques non interrompues, la surface courbée, le dessus en forme de 's' et les accessoires de l'unité. Nous avons essayé d'éliminer autant que possible la présentation clinique rigide.

*David Lewis, Designer*



## Conception de David Lewis

Le réalisateur de renom international, David Lewis, qui a collaboré depuis 2003 avec heka dental, est reconnu pour sélectionner le point de démarrage de chaque projet unique, sans être influencé par une quelconque philosophie inflexible de dessin. Cette approche fondamentale pour créer des dessins fonctionnels superbes a, parmi d'autres exemples, rendu célèbre dans le monde entier David Lewis, pour, par exemple Bang & Olufsen, Vestfrost, Elica et Scholtès.



## De la vision, jusqu'au produit

Cela a commencé par une vision, qui a été transformé en des milliers de traits de croquis. Suivant quoi, il s'ensuivit d'innombrables prototypes avant que le dessin final ne satisfasse toutes nos exigences d'unité de soins ultime.

Comme c'est le cas de tous bons dessins, l'on vise à combiner l'esthétique avec la fonctionnalité, en une synthèse. Notre but avec UNIC est de produire une unité qui, de par son allure attirante et sa fonctionnalité minutieusement mesurée, créera l'environnement parfait permettant une visite agréable chez le dentiste.



## Le long chemin du succès

Le point de départ pour créer un dessin fonctionnel réussi, est d'écouter les gens qui exploiteront le produit.

Les gens qui entrent en contact avec UNIC - patients, dentistes, techniciens dentaires et de service, ont élaboré plus de 2.000 détails majeurs et mineurs.

Nous avons ajusté UNIC, selon leurs conseils. Ensuite nous avons demandé à nos examinateurs, d'élaborer encore une fois leurs indications. Ensuite nous avons répété tout le procédé maintes fois, car nous savons que ce sont les petits détails qui font la différence.



## Focalisation sur le détail

Ce sont les plus petits détails qui définissent un bon ou un mauvais dessin et nous avons effectivement fait attention à chaque petit détail d'UNIC, parce que nous croyons que nos clients devraient pouvoir être heureux avec notre produit pendant de nombreuses années.

À titre d'exemple, prenez la porte arrière d'UNIC, fabriqué en acier inoxydable. Dans la finition, on fait briller individuellement dans un même sens chaque composant, de sorte que lorsque les pièces sont montées, toutes les surfaces polies brillent dans le même sens. Cela coûte plus cher. Cela est de surcroît plus difficile à réaliser, mais nous croyons que c'est absolument nécessaire pour compléter la qualité générale.

Certains pourraient estimer que c'est une perte de temps, que d'exploiter des ressources pour de tels détails. D'autres sont ravis que nous poursuivions tant d'efforts pour atteindre la perfection.



## Conçu pour le bien-être

UNIC assure le contact optimal entre dentiste et patient. Avec tous les instruments à portée de main, le dentiste peut travailler efficacement sans perdre le contact avec son patient. Cela favorise une ambiance de travail agréable qui sécurise et décontracte le patient.

UNIC correspond à une création de meuble, où le dessin de chaque détail vise à inspirer la confiance et le bien-être du patient, ainsi la tranquillité de l'équipe soignante.



## Poids-plume

UNIC est la preuve qu'une unité de soins n'a besoin ni d'être lourde ni d'être encombrante.

L'unité de soins UNIC dans son intégralité semble être suspendue dans l'espace. Par l'application de nombreuses techniques diverses, nous avons su accentuer la légèreté et l'aisance de l'unité - par exemple: la tablette et les plateaux d'instruments sont soutenus centralement par le moyen d'un joint pivotant, et les tubes ne peuvent jamais toucher terre. Similairement, en créant une symétrie dans les formes, nous avons attribué à l'unité, des lignes esthétiques. De même dans l'arrangement circulaire des instruments qui rendent écho au groupe hydrique de rinçage, ainsi la forme de la poignée sur la tablette instruments renvoie à la poignée du verre.







Concept  
rotatif 360  
degrés

Nous avons sélectionné de l'acier inoxydable brillant pour la base, la cabine et la porte arrière d'UNIC. L'une des qualités uniques d'acier inoxydable brillant c'est qu'il reflète son environnement. Ceci veut dire qu'UNIC absorbe la couleur de ce qui l'entoure, là où il se trouve.

# Utilisation minimale des surfaces Dessous hautement fonctionnel et flexible

UNIC incorpore toute la technologie nécessaire au praticien mais délibérément invisible à l'œil. La tablette instruments est effectivement minimalisée, dépourvue de techno-attirail et de gadgets envahissants.

Cela favorise le sens qu'UNIC est encore un meuble plutôt qu'un équipement médical inquiétant.

UNIC - Quintessentiellement Simple.



## Concept en équilibre parfait

Le bras d'UNIC cache les câbles, les arrivées d'eau et d'air, derrière sa structure d'aluminium anodisé d'une légèreté et robustesse éprouvée.

Les grandes jointures et articulations travaillent avec précision dans chaque position, malgré les diverses tensions qui les sollicitent en provenance de la tablette instruments, le panneau de contrôle, le scanner et les lumières.

Le résultat en est un bras optimalement équilibré.





Une technologie simple provoque un déroulement simple, aisé du travail



La poignée de la tablette instruments est pleinement intégrée avec affichage et clés. C'est facile de s'y retrouver, aussi bien visuellement que manuellement - même si l'attention est divertie par ailleurs.

Par simple toucher léger sur la clé du groupe hydrique en verre, l'aspiration s'arrête, la lumière UP (vers le haut) s'éteint et le fauteuil du patient s'ajuste à la position de rinçage, pendant qu'un gobelet se remplit d'eau.

En retouchant la clé du groupe hydrique en verre, le fauteuil du patient reprend sa position antérieure.



## De Solo à Duo - en moins de 2 secondes...

Cette flexibilité crée une démarche professionnelle satisfaisante.

Voici pourquoi nous avons rassuré nos clients, qu'UNIC sait s'adapter à ses diverses et complexes tâches - facilement et aisément.

L'appareillage de l'assistante est conçu avec un bras télescopique qui peut être ajusté de soins solo à soins duo en 2 secondes.



## Fauteuil Confortable

Un patient décontracté constitue une condition de travail idéale pour le dentiste. Pour cette raison nous avons créé une unité de soins qui est confortable aussi bien pour le patient que pour le dentiste. Être assis dans ce meuble fait rêver, pendant que le dentiste dispose de conditions de travail idéales, qu'il soit debout ou assis.

La sensation que procure le fauteuil du patient et le choix de matériaux et de couleurs complètent les lignes propres et le dessin aisé d'UNIC. En même temps, nous nous sommes appliqués pour une fonctionnalité optimale du fauteuil, en particulier son ajustement facile par pédale ou par le panneau de contrôle électronique sur la tablette instruments.

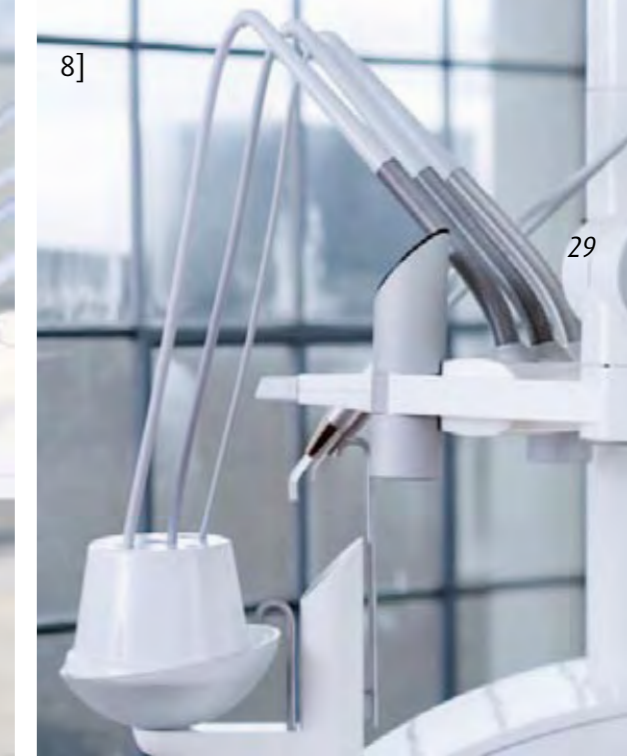


## La Bonne Humeur

Imaginez que vous êtes assis tout seul à regarder un horizon maritime. Après peu de temps, vos pensées s'envolent et vous éprouvez un calme intérieur qui se répand dans tout votre corps.

C'est exactement cet état d'esprit que nous avons cherché à créer. UNIC permet au patient de se décontracter, pendant que le dentiste et l'assistante travaillent calmement et efficacement.





1]

2]

3]

4]

7]

8]

2]

5]

6]

9]

28

29

1] Sur la version avec fouets, chaque instrument est en parfait équilibre et la longueur des tuyaux en silicone assure des positions de travail ergonomiques.

2] Nous pouvons livrer UNIC avec plateau simple, avec plateau double ou avec négatoscope.

3] Nous pouvons livrer UNIC avec écran intégré pour RVG camera et présentations multimédias.

4] Pour toutes les fonctions, il est possible d'activer la pédale ronde - un concept unique et patentié et ce dans n'importe quelle position soit du pied droit soit du pied gauche, ce qui ne vous limite pas à une seule position de travail. Elle règle la vitesse et l'intensité de l'instrument choisi.

5] Nous pouvons aussi livrer UNIC avec une pédale variable.

6] UNIC est livré soit avec des canules d'aspiration réglables soit avec des canules d'aspiration hygiéniques en aluminium.

7] Le support des instruments

en caoutchouc s'enlève et se nettoie facilement.

8] Pour assurer l'alimentation de l'eau fraîche l'unit UNIC peut être équipé du rinçage automatique des spray.

9] UNIC est disponible avec un système unique de netto-

yage des tuyaux d'aspiration, activé par un bouton poussoir. De cette façon les tuyaux de l'aspiration sont désinfectés ce qui permet le traitement immédiat du patient suivant. Une désinfection continue des tuyaux de l'aspiration est possible durant le traitement du patient.





1]

30

1] Le crachoir tournant peut être manipulé facilement.



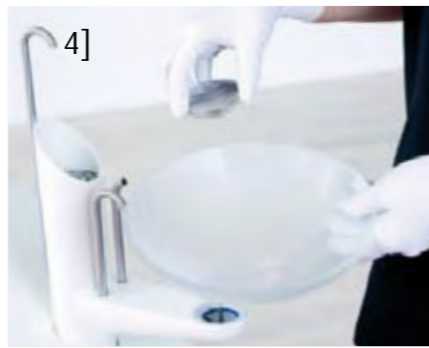
2]

2] Système d'eau en bouteille.



3]

3] Système d'eau sterile.



4]

4] Le crachoir se démonte facilement pour le nettoyage.



5]



5] Le scialytique UNIC monté sur un bras auto-équilibrant à ressort assure une lumière chirurgicale sûre et stable.



5] Facile à nettoyer. Le skai UNIC est facile à démonter pour nettoyage.



6]



7]

6] Position stable. La tête à double articulation corrige le positionnement du patient adulte ou enfant.

7] Facile à nettoyer. Le skai UNIC est facile à démonter pour nettoyage.



8]



9]

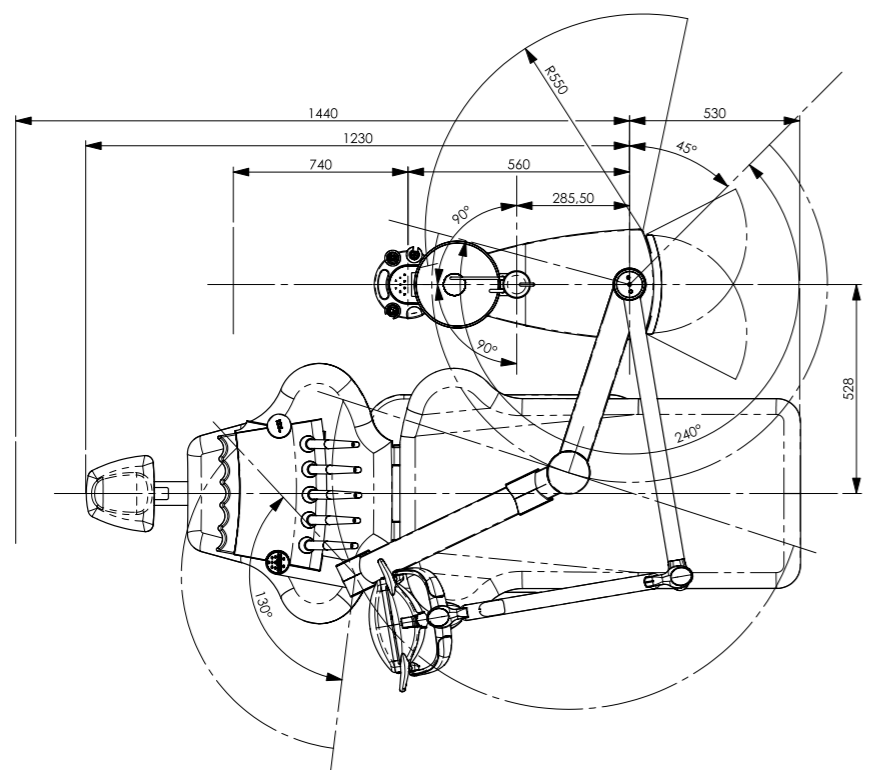
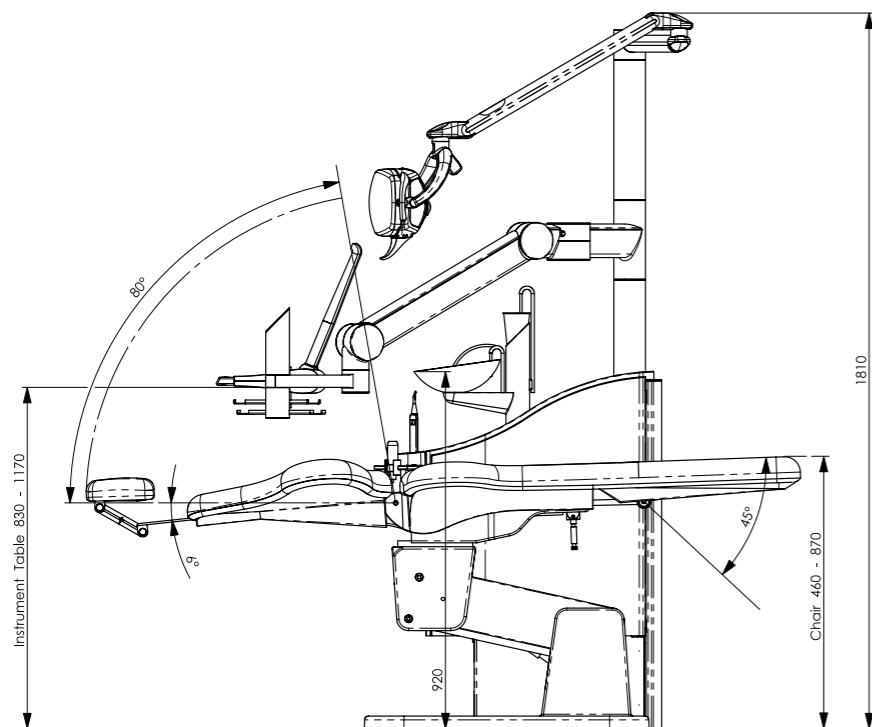
8] Confort du patient. Les mouvements compensés du dossier et du siège et l'accoudoir intégré assurent au patient une position confortable durant le traitement.

9] En option le fauteuil. UNIC est livrable avec un ou deux accoudoirs.



10]

10] Joystick. Jusqu'à 3 commandes au pied peuvent être positionnées individuellement, ce qui assure une position de travail idéale pour vous et votre assistante.



UNIC et certains de ses composants sont protégés par droit d'auteur; certains composants sont aussi brevetés.

# Specifications

**UNIC:**

- Instruments aux fouets
- Instruments aux cordons pendants

**Pédale:**

- Pédale standard
- Pédale variable

**Instruments:**

- Module turbine Multiflex à fibre optique
- Module Micromoteur à fibre optique: Avec Micromoteur Bien Air 40.000 tpm
- Module Micromoteur à fibre optique: Avec Micro-moteur Bien Air MX sans carbon, Digipad inclus
- Module Micromoteur à fibre optique: Avec Micromoteur NSK Ti-Max 40.000 tpm

- Module seringue: UNIC à 3-fonctions
- Module seringue: Luzzani à 3-fonctions
- Module seringue: Luzzani à 6-fonctions
- Module seringue: Luzzani à 7-fonctions avec lumiere

- Module dérateur: Satelec Suprasson
- Module dérateur: EMS Piezon

- Module polymerisation: UNIC LED 5W

- Module caméra intraorale: Sopro software exclus
- Module camera intraorale: UNIC Intracam, software exclus

- Moniteur avec colonne et bras flexible

- Plateau simple
- Plateau double
- Negatoscope avec adaptateur

**Traitement d'eau:**

- Alimentation d'eau - norme hospitalière
- Système d'eau aseptique
- Système d'eau en bouteille
- Système de rincage des instruments
- Système d'aérage des tuyaux d'eau
- Système d'eau sterile

**Crachoir:**

- Tournage automatique
- Tournage manuel
- Vanne de crachoir - Dürr
- Aspiration selective (2 tuyaux) sur bras téléscopique
- Système automatique de rincage des tuyaux d'aspiration. Rincage unique-ment avec de l'eau inclus.
- Seringue à 3-fonctions sur bras téléscopique: UNIC
- Seringue à 3-fonctions sur bras téléscopique: Luzzani
- Seringue à 6-fonctions sur bras téléscopique: Luzzani
- Lampe à polymeriser avec bouton sur bras téléscopique
- Réservoir d'eau chaude pour verre
- Réservoir d'eau chaude pour verre et instruments

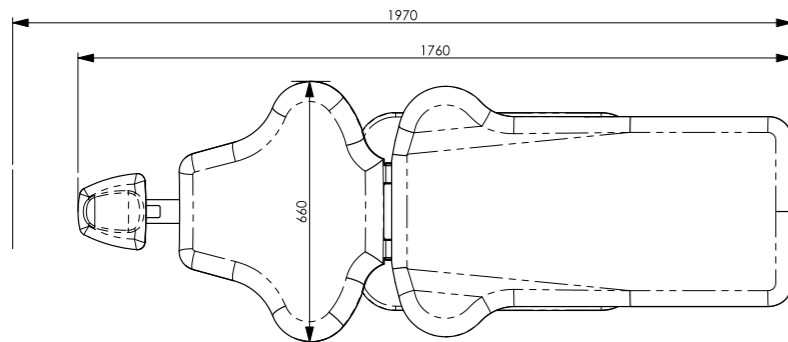
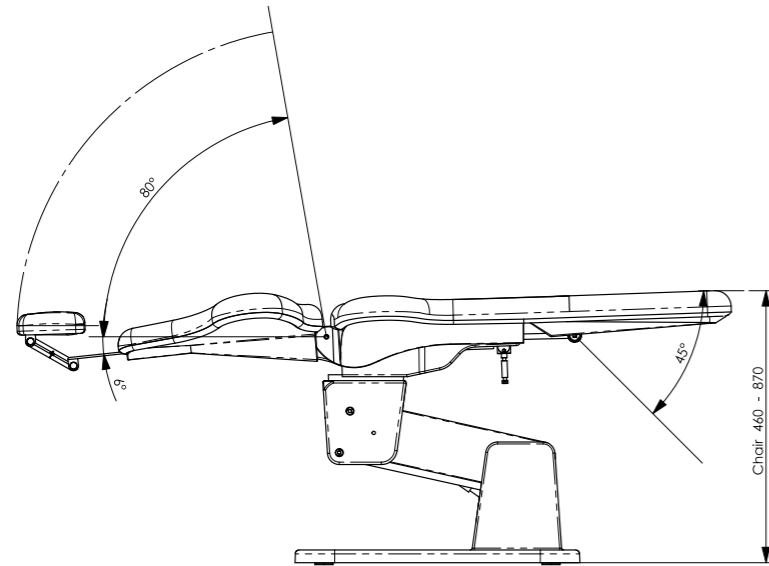
- Prise rapide pour l'aspiration
- Prise rapide pour l'eau et l'air
- Separation automatique: Dürr

**Separation automatique: 33**

- Metasys
- Separateur d'amalgame intégré: Dürr
- Separateur d'amalgame intégré: Metasys
- Prise de 220 V montée sur unit
- Adaptateur pour monter module de radiographie
- Lampe scialytique: UNIC EDI 25000 lux, 5000 Kelvin
- Lampe scialytique: UNIC EDI 25000 lux, 5000 Kelvin

# UNIC fauteuil

34



*UNIC et certains de ses composants sont protégés par droit d'auteur; certains composants sont aussi brevetés.*

# Specifications

## UNIC fauteuil:

- 2 moteurs electriques avec vis sans fin
- Poids maximum sur fauteuil 240 kg
- Poids du test 140 kg

- Tetière à double articulation
- 1 joystick
- 4 programmes
- 3 programmes et dernier position

## Skai:

- Soft
- Supersoft

## Accoudoir:

- Droite
- Gauche
- Joystick, extra - entre 1 et trois

# Peintier skai

35

458 Soft	460 Soft
459 Soft	693 Soft
349 Soft	348 Soft
451 Soft	358 Soft
351 Soft	
1107 SuperSoft	1108 SuperSoft
1105 SuperSoft	1102 Supersoft

# Présentation heka dental

Heka Dental A/S ont fourni des unités aux dentistes dans le monde entier depuis 1965, et sont à présent un leader du marché d'unités en Scandinavie. C'est une entreprise familiale, avec la totalité de sa production, développement et administration centralisée au Danemark. Toutes les phases des opérations sont certifiées ISO, ce qui garantit une haute qualité dans tous les domaines.

Heka Dental adapte de la qualité et du concept aux demandes individuelles faites par leurs clients. Afin de garantir à chaque dentiste la meilleure direction et les meilleures informations, alors la livraison, l'installation et la mise en service sont prises en charge par un réseau étendu d'agents agréés et bien formés.

Vous êtes toujours les bienvenus, visitez ou contactez-nous avec toutes vos questions et idées.



Heka Dental A/S  
Baldershøj 38  
DK-2635 Ishøj, Denmark  
Tél +45 43 32 09 90  
Fax +45 43 32 09 80  
mail@heka-dental.dk  
www.heka-dental.com

**heka***dental*®

FR

