



Ontworpen voor welzijn

Ons doel met UNIC is om de mondchirurgie zo bekend en vertrouwd mogelijk te maken. Het is onze bedoeling om een plezierige en relaxte omgeving te creëren voor zowel de patiënt als de tandarts - de apparatuur aanpassen om zowel de persoon die in de stoel ligt als de medewerkers die rond de patiënt werkzaam zijn tot nut te zijn.

Gedurende het proces is nadrukkelijk rekening gehouden met het menselijke element - van patiënt tot tandarts, tandartsassistent(e) en zelfs tot onderhoudsmedewerk(st)er.

Welkom bij onze behandeling die zich richt op mensen.

Thomas Steen Nielsen, heka dental



Voor sommige mensen is het jaarlijkse bezoek aan de tandarts eenvoudig - niets meer dan een routinecontrole bij een huisarts.

Anderen, bijvoorbeeld mijn schoondochter, associëren dit in de praktijk met een plezierig gevoel. Ze ziet er telkens naar uit als haar tanden gecontroleerd en gepolijst worden. Ze voelt zich naderhand 'schoon'. Het is een wellness-behandeling voor de tanden en de mond.

'Het lijkt niet alleen kunst, het is het ook'

Veel mensen ervaren het jaarlijkse bezoek aan de tandarts als een zeer onplezierig iets, misschien zelfs als beangstigend of, om het maar eens ronduit te zeggen, ze hebben een fobie voor de tandarts.

Het zijn deze mensen waar wij aan dachten toen we het ontwerp voor UNIC maakten.

Nog een belangrijke uitdaging als je werkt aan een ontwerp voor tandartsen is, dat het situatie-specifiek werk is.

In feite is de situatie altijd dezelfde: de tandarts zit op zijn stoel en beweegt niet echt heel veel. Ondertussen rent de tandartsassistent(e) heen en weer om zaken te halen of te dragen, op te schrijven en dingen te doen.

Misschien is dit wel één van de redenen waarom het vooruitzicht van een bezoek aan de stoel van de tandarts voor sommigen zo vervreemdend werkt, en zorgt voor een ongemakkelijk gevoel. Daar lig je dan: een kleine persoon temidden van zoveel technische apparaten. Je gaat je bijna een onderdeel van die machines voelen, met een afzuigslang die in je mondhoek wordt gestoken en de boor die in je glazuur boort.

Als gevolg daarvan is het belangrijk dat alles gemakkelijk binnen handbereik ligt voor de tandarts: de instrumententafel, de instrumenten, lades, lamp, röntgenapparatuur, enz.

Eén van de belangrijkste doelen die we hebben voor de behandelruimte die u hier ziet, is dat ze menselijk dient te worden gemaakt. Of in ieder geval menselijker dan voorheen. Het is een concept dat tot uitdrukking komt in de golvende, organische vormen, het gebogen oppervlak, de bovenkant in de vorm van een S en de meubilering van de eenheid. We hebben geprobeerd de rigide, klinische look zoveel mogelijk te elimineren.

David Lewis, ontwerper



Ontworpen door David Lewis

De internationale vermaarde ontwerper David Lewis, die sinds 2003 met Heka Dental samenwerkt, wordt erkend vanwege het feit dat hij altijd een beginpunt voor ieder individueel project vormt, en zich niet laat leiden door een inflexibele ontwerpfilosofie.

Deze fundamentele aanpak om mooie, functionele ontwerpen te maken heeft er onder meer toe bijgedragen dat David Lewis wereldberoemd is vanwege zijn in het oog springende ontwerpen voor onder anderen Bang & Olufsen, Vestfrost, Elica, en Scholtès.



Van de visie naar het product

Het begon met een visie die is omgezet naar duizenden tekenlijnen. Vervolgens kwamen er talrijke prototypes voordat het uiteindelijke ontwerp voldeed aan al onze wensen met betrekking tot de ultieme behandeleenheid.

Zoals met alle goede ontwerpen is de bedoeling om esthetiek met functionaliteit te combineren tot een synthese. Ons doel met UNIC is om een eenheid te leveren die, door de aantrekkelijke verschijning en zorgvuldig doordachte functionaliteit, de perfecte omgeving zal vormen voor een plezierig bezoek aan de tandarts.



De lange weg naar succes

Het maken van een succesvol functioneel ontwerp begint bij het luisteren naar de mensen die het product zullen gaan gebruiken.

De mensen die in contact met UNIC komen - patiënten, tandartsen, tandartsassistenten en onderhoudsmedewerkers - hebben meer dan 2.000 grote en kleine details beoordeeld.

Wij hebben UNIC aangepast in overeenstemming met de input die we van hen ontvingen. Vervolgens hebben we onze testers gevraagd om de eenheid nogmaals te beoordelen. We hebben dit proces meerdere malen doorlopen, omdat we weten dat het de kleine details zijn die tellen.



Focus op detail

Het zijn de kleinste details die een goed of slecht ontwerp bepalen, en we hebben aandacht besteed aan ieder los detail in Unic omdat we geloven dat onze klanten voor de komende jaren tevreden dienen te zijn met het product.

Neem als voorbeeld de achterdeur van Unic, gemaakt van roestvrij staal. Bij de afwerking wordt ieder individueel component in de juiste richting gepolijst, zodat bij het in elkaar zetten van de onderdelen alle gepolijste oppervlakten in dezelfde richting wijzen.

Dat is duurder. Het is ook moeilijker, maar wij geloven dat het absoluut noodzakelijk is om de algehele kwaliteit te garanderen.

Sommigen denken misschien dat het tijdverspilling is om onze energie in zulke details te steken. Anderen zijn opgetogen dat wij onszelf zoveel moeite geven om perfectie te bereiken.



Ontworpen voor welzijn

UNIC verzekert optimaal contact tussen de tandarts en de patiënt. Met alle instrumenten bij de hand kan de tandarts effectief en continu doorwerken, zonder dat hij het contact met de patiënt verliest. Dit zorgt voor een kalme werkatmosfeer die de patiënt op zijn gemak stelt en rustgevend is.

Met UNIC hebben we een meubelstuk gemaakt waarbij het ontwerp van ieder detail erop is gericht om het vertrouwen en het welzijn van de patiënt te stimuleren.



Lichtgewicht

UNIC is het bewijs dat een behandeleenheid niet zwaar of onhandig hoeft te zijn.

De gehele UNIC behandeleenheid lijkt te zweven in de ruimte. Door veel verschillende technieken te gebruiken zijn we in staat geweest om de lichtheid en het gemak van de eenheid te benadrukken - de instrumententafel en laden worden bijvoorbeeld centraal aangestuurd met behulp van een draaigewricht, en de slangen kunnen nooit op de vloer komen.

Op dezelfde manier hebben we de eenheid esthetische lijnen gegeven door symmetrie in de vormen aan te brengen. Zoals in de cirkelvormige schikking van instrumenten die dat van het spoelbassin nabootst - en de vorm van de hendel op de instrumententafel die de houder voor het glas weerspiegelt.





360 graden ontwerp

We hebben gekozen voor gepolijst roestvrij staal voor de UNIC vloerbehuizing en achterdeur. Eén van de unieke kwaliteiten van gepolijst roestvrij staal is dat het de omgeving reflecteert. Dit betekent dat UNIC de kleur van zijn omgeving aanneemt, waar deze ook staat.

Minimalistisch aan het oppervlak - daaronder functioneel en flexibel

Op UNIC hebben we bewust alle onderdelen die niet zichtbaar hoeven zijn verborgen. De instrumententafel is effectief minimalistisch zonder enige overbodige technische snufjes, of onnodige versieringen. Dit geeft u het gevoel dat de UNIC veel meer een meubelstuk is dan een apparaat.

UNIC - de belichaming van eenvoud.



Ontwerp in perfecte balans

De arm van UNIC verbergt alle snoeren, water en lucht achter het lichte, industrieel ontwikkelde oppervlak van geanodiseerd aluminium.

De grote verbindingstukken werken in iedere positie met precisie, ondanks de diverse belastingen waaraan ze door de instrumententafel, het beeldscherm, de röntgeninstallatie en de lichten worden blootgesteld. Het resultaat is een arm met optimale balans.





Eenvoudige
technologie zorgt
voor een eenvoudige
werkwijze



De hendel van de instrumententafel is volledig geïntegreerd met het beeldscherm en de knoppen. Hij kan zowel met het oog als met de hand gemakkelijk worden gevonden - zelfs als uw aandacht elders is.

Met een lichte aanraking op de knop glas/bassin stopt het afzuigen, schakelt het werklicht uit en past de stoel van de patiënt zich in de spoelpositie aan. Ondertussen vult het glas zich met water.

Door de knop glas/bassin nogmaals aan te raken keert de stoel van de patiënt terug naar de vorige werkpositie.



Van solo naar duo - binnen 2 seconden

Flexibiliteit zorgt voor arbeidstevredenheid. Dit is de reden waarom we ervoor gezorgd hebben dat UNIC zich kan aanpassen aan de verschillende en gecompliceerde taken - gemakkelijk en eenvoudig.

De assistent-eenheid is ontworpen met een telescopische arm die binnen luttele seconden kan worden aangepast van solo- naar duo-behandeling.



Comfor- tabele stoel

Een patiënt die relaxed is, draagt bij aan ideale werkomstandigheden voor de tandarts. Om deze reden hebben we een behandelunit gemaakt die zowel voor de patiënt als voor de tandarts comfortabel is. Het is een droom om erop te zitten, terwijl de tandarts de ideale werkomstandigheden heeft, onafhankelijk van het feit of u staat of zit.

Het gevoel van de stoel van de patiënt, de keuze van materialen en kleuren, complementeren de heldere, duidelijke lijnen en het eenvoudige ontwerp van UNIC. Tegelijkertijd hebben we ons geconcentreerd op de functionaliteit van de stoel, en in het bijzonder op het gemakkelijk aanpassen door middel van de voetpedaal of het elektronische bedieningspaneel op de instrumententafel.

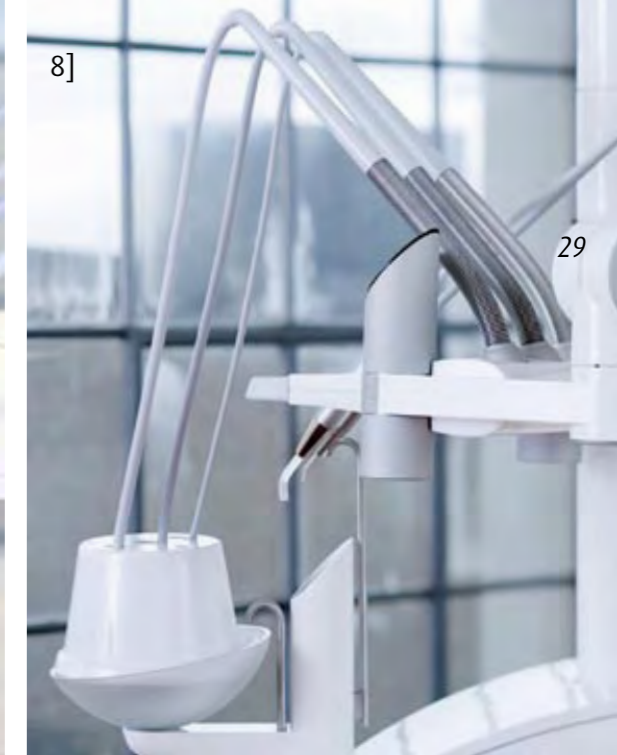


De juiste stemming

Stel voor dat u alleen zit en over de zee uitkijkt. Al snel dwalen uw gedachten af en ervaart u een innerlijke rust die zich door uw lichaam verspreidt. Het is precies deze stemming die we hebben geprobeerd te creëren.

UNIC geeft de patiënt de kans om te relaxen, terwijl de tandarts en de assistent(e) rustig en effectief aan het werk zijn.





1] De instrumenten zijn individueel uitgebalanceerd in het ophangingsysteem, en de lange siliconen buisjes zorgen voor ergonomische werkomstandigheden.

2] UNIC kan worden geleverd met ofwel een enkelvoudige ofwel een dubbele lade, en met een scherm om röntgenfoto's te bekijken.

3] UNIC kan worden geleverd met een beeldscherm voor het patiëntvriendelijk bekijken van intraorale röntgenfoto's, video, digitale röntgenfoto's of andere gecomputeriseerde afbeeldingen.

4] De gepatenteerde, ronde voetbediening reguleert de snelheid en intensiteit van de gekozen instrumenten. Zij kan van alle kanten worden bediend met ofwel de linker- of de rechervoet, zodat degene die de bediening aanstuurt niet op één werkpositie wordt vastgezet.

5] UNIC kan worden geleverd met een verstelbare voetbediening.

6] UNIC kan worden geleverd met verstelbare afzuigonderdelen of hygiënische aluminium afzuigonderdelen voor chirurgie.

7] De instrumentenstandaard is gemakkelijk los te maken en kan autoclaaf zijn.

8] UNIC kan met een automatische instrumentenspoeling worden geleverd.

9] UNIC wordt geleverd met een automatisch spoelsysteem voor afzuigslangen. Het systeem wordt geactiveerd met één enkele aanraking en is onmiddellijk klaar om een nieuwe patiënt te behandelen. Afzuigslangen kunnen continu worden gedesinfecteerd tijdens de behandeling.



1] Het spuwbakje kan ronddraaien en maakt optimale bewegingsvrijheid mogelijk.



2] Flessenwatersysteem
3] Systeem met steriele vloeistof voor bevestiging in de ladeadapter.



4] Het is eenvoudig van de bovenzijde van het spuwbakje los te maken.



5] Het UNIC werklicht biedt optimaal licht voor behandeling. De lampkop is op een verende arm geplaatst met zelfbalancerende eigenschappen die voor een stabiele positie zorgt.



6] Stabiele positie. De hoofdsteen kan op twee plaatsen worden versteld. Dit zorgt ervoor dat het hoofd van de patiënt (of deze volwassene is of een kind) in een stabiele positie blijft.

7] Gemakkelijk schoon te maken. De bekleding van de Unic kan gemakkelijk worden verwijderd voor schoonmaakwerkzaamheden.

8] Comfort voor de patiënt. Het correctieve effect in de achterkant en op het zitvlak

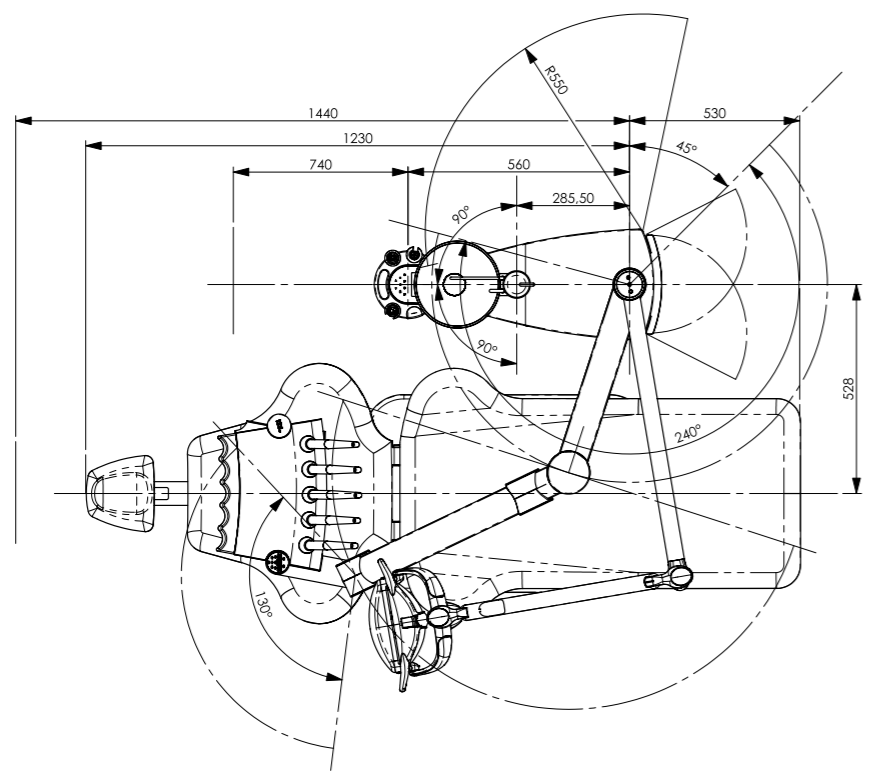
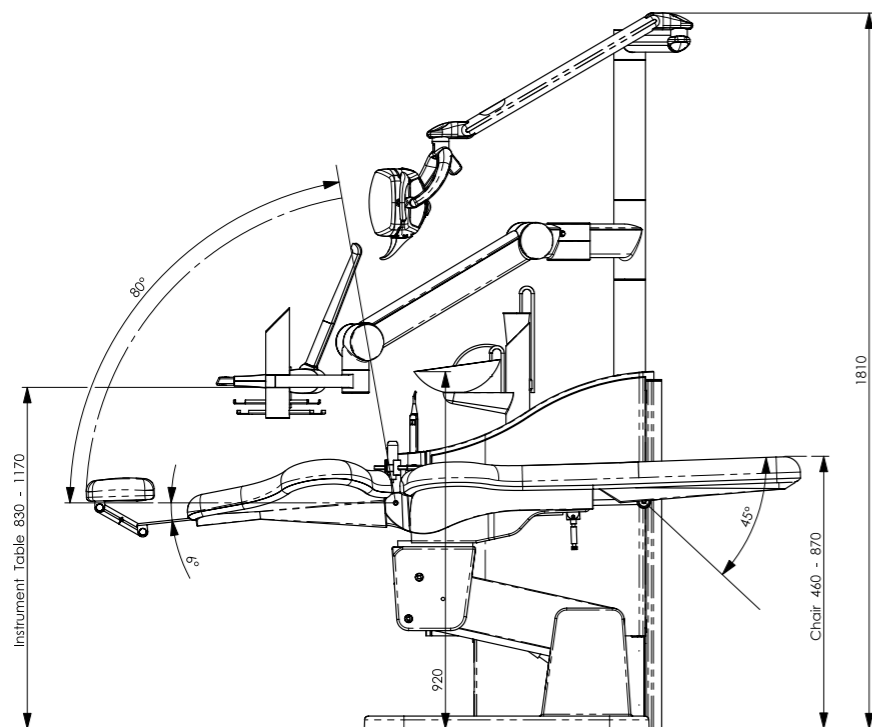


zorgen ervoor dat de patiënt comfortabel zit tijdens de gehele behandeling.

9] De Unic tandartsstoel kan worden uitgevoerd met ofwel één ofwel twee armlenningen.



10] Joystick. Tot drie individuele voetjoysticks kunnen op de plaats van uw keuze worden aangebracht, waardoor u en uw assistent(e) optimale bewegingsvrijheid wordt geboden



Het ontwerp van UNIC of de individuele componenten is/zijn beschermd door copyright en sommige componenten zijn gepatenteerd.

Specificaties

UNIC:

- Balans
- Hangende positie

Voetbeheer:

- Standaard
- Verstelbaar pedaal

Instrumenten:

- Multi-flexibele turbine-module, vezellicht
- Vezeloptica motormodule: incl. Bien Air micromotor 40.000 omdr./min.
- Vezeloptica motormodule: Bien Air, MX-borstelloos incl. digipad
- Vezeloptica motormodule: NSK T-Max micromotor 40.000 omdr./min.
- Smitmodule: UNIC, 3-wegs
- Smitmodule: Luzzani, 3-wegs
- Smitmodule: Luzzani, 6-wegs
- Smitmodule: Luzzani, 7-wegs met licht
- Ultrasonische weger-module, Suprasson
- Ultrasonische weger-module, Piezon

- Lichte uithardingmodule: UNIC LED 5W
- Intra-orale camera: Sopro excl. software
- Intra-orale camera: UNIC IntraCam excl. software
- Beeldscherm incl. buislamp met flexibele arm (s-vhs, pal, en standaardverbinding)
- Enkelvoudige lade
- Dubbele lade
- Viewer voor röntgenfoto's om te bevestigen aan ladeadapter 1, incl. adapter

Waterbehandeling:

- Watertoevoer met luchtgat
- Desinfecteersysteem voor bacteriën met automatische aandrijving
- Flessenwatersysteem, instrumentenbord
- Waterspoeling (instrumenten)
- Hygiënische ventilatie van waterkanalen
- Systeem met steriele vloeistof voor bevestiging in de ladeadapter

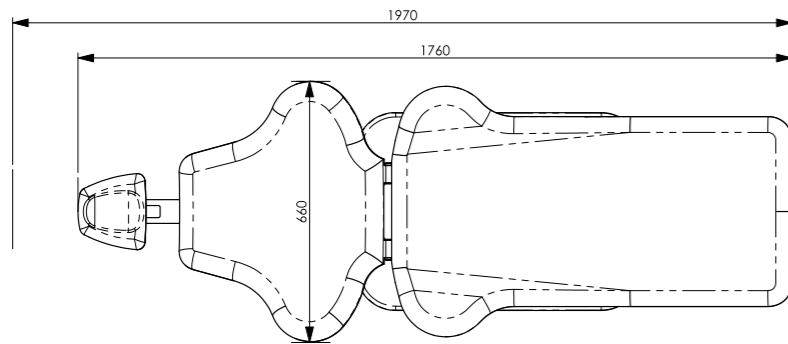
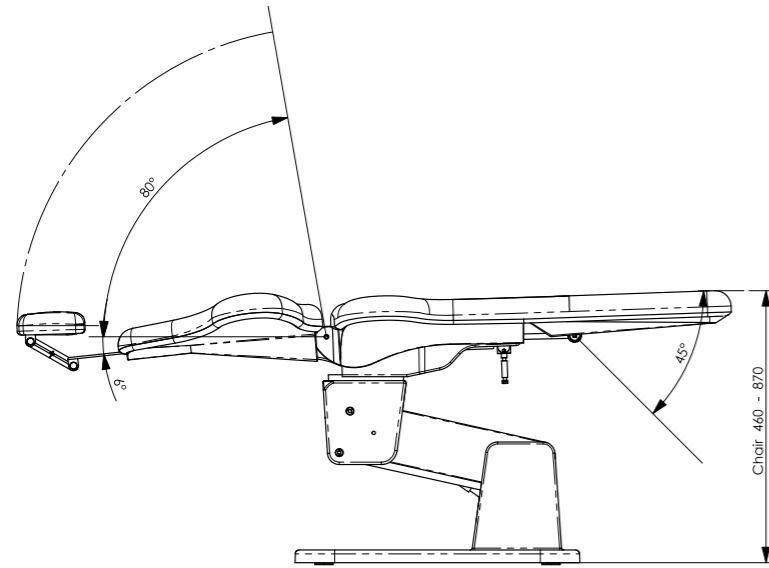
Spuwbakje:

- Handmatig ronddraaien
- Automatisch ronddraaien
- Dürr spuwbakjeklep voor vloeistofafzuiging
- Selectieve afzuiging 2 op telescooparm
- Spoelsysteem voor afzuigslangen - afspoelen en omspoelen, automatisch
- 3-wegs spuit bevestigd op telescooparm: UNIC
- 3-wegs spuit bevestigd op telescooparm: Luzzani
- 6-wegs spuit bevestigd op telescooparm: Luzzani
- 6-wegs spuit bevestigd op telescooparm: Luzzani
- LED-uithardingslicht met drukknop bevestigd op telescooparm
- Heetwatertoevoer voor drinkglasvuller
- Heetwatertoevoer voor drinkglasvuller en instrumentenbord
- Snelle verbinding-koppeling voor afzuigen
- Snelle verbinding-koppeling voor water-/luchtscheider
- Dürr ingebouwde automatische scheider

- Metasys ingebouwde automatische scheider
- Dürr ingebouwde amalgaamscheider
- Metasys ingebouwde amalgaamscheider
- Stekker 220V bevestigd aan de eenheid
- Röntgenadapter
- UNIC EDI chirurgische lamp 25.000 Lux, 5.000 Kelvin zonder sensor
- UNIC EDI chirurgische lamp 25.000 Lux, 5.000 Kelvin met sensor

UNIC tandartsstoel

34



Het ontwerp van UNIC of de individuele componenten is/zijn beschermd door copyright en sommige componenten zijn gepatenteerd.

Specificaties

UNIC tandartsstoel:

- Twee elektrische spil-motoren
Maximum gewicht op stoel: 240 kg
Operationeel gewicht: 140 kg
- 2-wegs verstelbare hoofdsteun, één joystick
- 4-wegs programmeerbaar
- 3-wegs programmeerbaar en Laatste Positie

Bekleding:

- Zachte bekleding
- Superzachte bekleding

ArMLEuning:

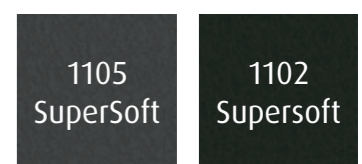
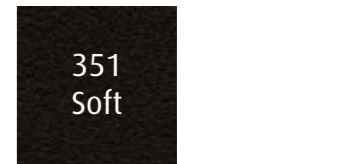
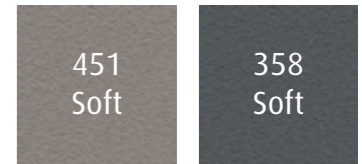
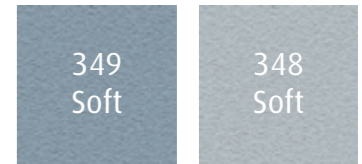
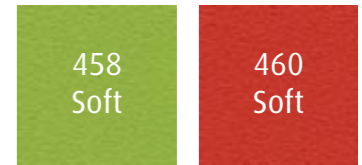
- Rechts
- Links
- Voetbestuurde joystick, extra - tot een totaal van 3 joysticks

Kleuren voor bekleding:

- Zacht
- Superzacht

Kleuren voor bekleding

35



heka dental

Sinds 1965 heeft Heka Dental A/S eenheden aan tandartsen over de hele wereld geleverd, en momenteel is het de grootste leverancier van eenheden in Scandinavië. Het is een familiebedrijf waarvan alle productie, ontwikkeling en administratie in Denemarken plaatsvinden. Alle fases van de werkwijzen zijn ISO-gecertificeerd, hetgeen hoge kwaliteit op ieder gebied verzekert.

Heka Dental past kwaliteit en ontwerp aan op de individuele wensen van onze klanten. Om er zeker van te zijn dat iedere tandarts de best mogelijke begeleiding en informatie krijgt, worden de leverantie, de installatie en het onderhoud verzorgd door een uitgebreid en goed getraind netwerk van vertegenwoordigers.

U bent altijd van harte welkom om ons te bezoeken of contact met ons op te nemen als u vragen of ideeën heeft.



Heka Dental A/S
Baldershøj 38
DK-2635 Ishøj, Denmark
Telefon +45 4332 0990
Fax +45 4332 0980
mail@heka-dental.dk
www.heka-dental.com

hekadental®

Der tages forbehold for ændringer og trykfejl samt farvenuancer · www.kommunikator.dk · 05/2007 · 23121

HOL

